

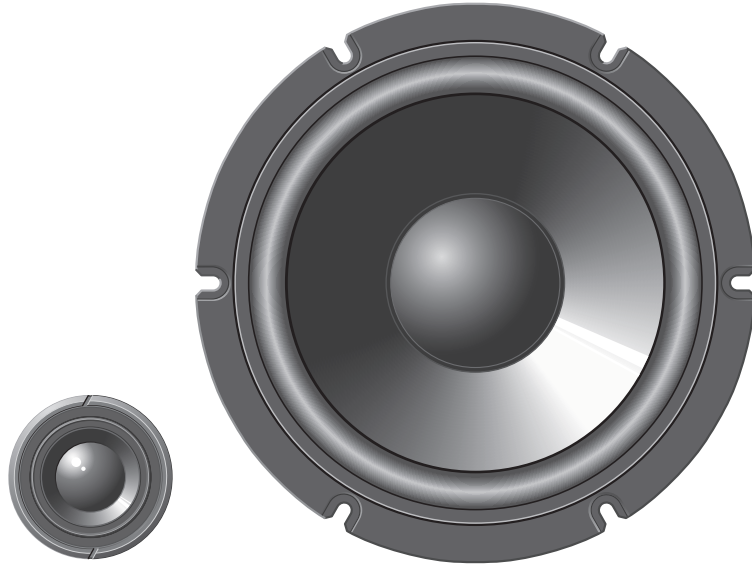
DIATONE®

16cm SEPARATE 2WAY SPEAKER

形名

DS-G50

取扱説明書 / 取付要領書



この度は本製品をお買い上げいただき誠にありがとうございます。

本製品の機能を十分に活かして正しくお使いいただくために、また安全運転のため、ご使用前に「取扱説明書 / 取付要領書」をよくお読みの上、正しくお使いください。「取扱説明書 / 取付要領書」はお読みになった後、「保証書」と共にいつでも見られるところに大切に保管し、わからないことや不具合が生じたときにもう一度ご覧ください。

主な特徴

- ウーファー、ツイーターに独自の振動板「NCV®」を採用。チタンに匹敵する高伝搬速度と紙と同等の内部損失を両立。
- 高剛性ダイレクトマグネットマウント構造のウーファー^{※2}が伸びやかな低音を再現
- ドーム&コーン形状の振動板とダイレクター^{※3}を搭載したツイーター^{※4}が繊細な高音を再現
- 強力なダブル・ネオジウム磁気回路により、省スペースでありながらパワフルな音を再現

※1) 「NCV」とは、Nano Carbonized high Velocityの略で、三菱電機株式会社が商標登録申請中です。
※2) ウーファー：低音用スピーカー
※3) ダイレクター：音波の放射特性を制御するリング。着脱可能
※4) ツイーター：高音用スピーカー

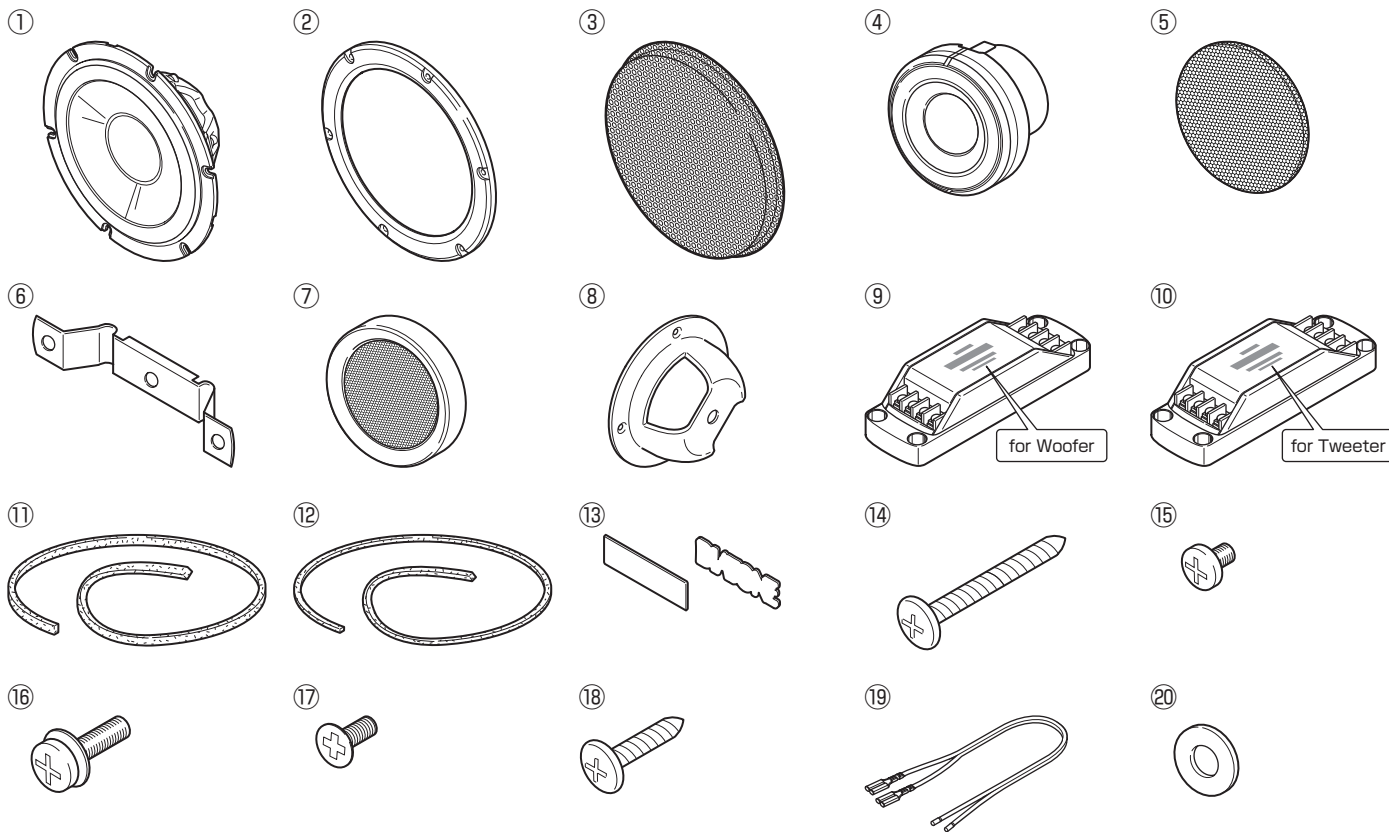
仕様

構成部品	項目	仕様	構成部品	項目	仕様
ウーファー	口径 / 構成	16cm/NCV コーン型	ツイーター	口径 / 構成	30mm/NCV ドーム&コーン型
	瞬間最大入力	120W		瞬間最大入力	100W
	定格入力	45W		定格入力	40W
	再生周波数帯域	70Hz ~ 10kHz		再生周波数帯域	1.5kHz ~ 80kHz
	使用可能周波数帯域	55Hz ~ 10kHz		出力音圧レベル	89dB/W/m
	出力音圧レベル	90dB/W/m		インピーダンス	4Ω
	インピーダンス	4Ω		外形寸法	φ 41.5mm × 24mm(ダイレクターなし) φ 64mm × 30mm(ダイレクターあり)
	外形寸法	φ 165mm × 69mm(ダイレクターなし) φ 183mm × 80mm(ダイレクターあり)		質量	82g(ダイレクターなし) 126g(ダイレクターあり)
	質量	970g(ダイレクターなし) 1,130g(ダイレクターあり)		クロスオーバーネットワーク	3kHz
	クロスオーバーネットワーク(ウーファー用)	減衰スロープ Low Pass 12dB/oct		クロスオーバーネットワーク(ツイーター用)	減衰スロープ High Pass 12dB/oct
外形寸法	(W)52mm × (H)35mm × (D)158mm	外形寸法	(W)52mm × (H)35mm × (D)158mm		
質量	約 195g	質量	約 170g		

• 本機の仕様および外観は、改良のため予告なく変更することがあります。あらかじめご了承ください。

同梱品

開梱時には、下記と同梱物をお確かめください。



番号	名称	数量	備考
①	ウーファー	2	
②	ダイレクター WF	2	①ウーファー用
③	パンチングネット WF	2	①ウーファー用
④	ツイーター	2	
⑤	パンチングネット TW ^{※1}	2	④ツイーター用
⑥	ツイーター固定ブラケット	4	④ツイーター取付用
⑦	ダイレクター TW	2	④ツイーター用
⑧	ツイーター取付ブラケット	2	④ツイーター用
⑨	クロスオーバーネットワーク WF	2	①ウーファー用
⑩	クロスオーバーネットワーク TW	2	④ツイーター用
⑪	クッションテープ (幅 8mm)	2	①ウーファー用
⑫	クッションテープ (幅 5mm)	2	③パンチングネット WF 用、④ツイーター用
⑬	DIATONE エンブレム (2種)	各 2	好きな場所に貼り付けてください。
⑭	タッピングネジ (φ 4 × 25)	15	①ウーファー取付用
⑮	取付ネジ (M4 × 5)	15	①ウーファー + ②グリル取付用
⑯	取付ネジ (M4 × 10)	4	⑥ツイーター固定ブラケット取付用
⑰	取付ネジ (M2 × 5)	10	⑦ダイレクター + ⑧ツイーター取付ブラケット取付用
⑱	タッピングネジ (φ 4 × 16)	20	クロスオーバーネットワーク取付用
⑲	ツイーターリード	2	④ツイーター接続用
⑳	ワッシャー (φ 8 × t1)	4	⑥ツイーター固定ブラケット取付用

これら以外に「保証書」、「取扱説明書 / 取付要領書 (本書)」、「補足説明書」、「取付時のご注意」が入っています。

※ 1) ③パンチングネット TW を④ツイーターに奥まではめ込むと、外しにくくなるので注意してください。

「安全上のご注意とお願い」

製品を安全に正しくお使いいただき、あなたや他の人々への危害や財産への損害を未然に防止するために、いろいろな絵表示とともに、取り扱い上の注意点を記載しています。絵表示は次のような意味を示しています。

警告 この表示を無視して誤った取り扱いをすると、人が死亡または重傷を負う可能性が想定される内容を示しています。

注意 この表示を無視して誤った取り扱いをすると、人が障害を負う可能性が想定される内容および物的損害の発生が想定される内容を示しています。

この絵表示は、必ず行っていただく強制の内容です。

このような絵表示は、禁止 (やめてはいけないこと) の内容です。

このような絵表示は、注意 (警告を含む) しなければならない内容です。

警告

- 禁止**
 - 本機を、前方の視界を妨げる場所や、ステアリング、シフトレバー、ブレーキペダルなどの運転操作を妨げる場所など運転に支障をきたす場所、同乗者に危険を及ぼす場所などには絶対に取付けない。交通事故やけがの原因となります。
 - 車体のボルトやナットを使用して機器の取り付けやアースを取る場合は、ステアリング、ブレーキ系統やタンクなどの保安部品のボルト、ナットは絶対に使用しない。これらを使用すると制動不能や発火、事故の原因となります。
 - 機器内部に水や異物を入れない。発煙、発火、感電、故障の原因となります。

注意

- 車体に穴を開けて取り付ける場合は、パイプ類、タンク、電気配線などの位置を確認の上、これらと干渉や接触しないよう注意して行う。誤った穴開けをすると火災の原因となります。

- 必ず行う**
 - 取り付け作業前には、バッテリーのマイナス端子を外す。ショート事故による感電やけがの原因となります。
 - コード類は、運転操作の妨げとならないよう、テープなどでまとめておく。ステアリングやシフトレバー、ブレーキペダルなどに巻き付くと事故の原因となり危険です。
 - 万一、異物が入った、水がかかった、煙がでる、変な臭いがするなど異常が起こったら、ただちに使用を中止し、必ずお買い上げの販売店か弊社代理店に相談する。そのまま使用すると事故、火災、感電の原因となります。

分解禁止

- 本機を分解したり、改造したりしない。故障、火災、感電の原因となります。

注意

- 禁止**
 - 直射日光やヒーターの熱風が直接当たるところなどへ取り付けしないでください。機器の内部温度が上昇し、火災や故障の原因となることがあります。
 - しっかりと固定できないところや振動の多いところなどへの取り付けは避けてください。外れて運転の妨げとなり交通事故やけがの原因となることがあります。
 - 雨が吹き込むところなど、水のかかるところや湿気、ほこり、油煙の多いところへの取り付けは避けてください。本機に水や湿気、ほこり、油煙が混入すると火災の原因となることがあります。
- 必ず行う**
 - 本機の上に重いものをのせたり、足で踏みつけたりしないでください。破損や故障の原因となります。
 - 音声が割れる、歪むなどの異常状態で使用しないでください。火災の原因となります。

注意

- 車体やネジ部分、シートレールなどの可動部にコード類をはさみ込まないように配線してください。断線やショートにより、事故や感電、火災の原因となることがあります。
- 運転中の音量は、車外の音が聞こえる程度で使用してください。車外の音が聞こえない状態で運転すると、事故の原因となることがあります。

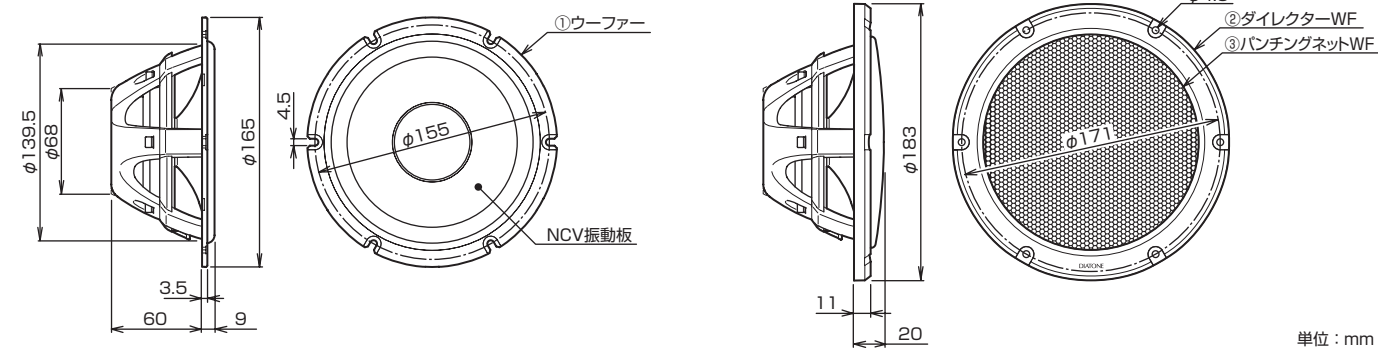
- 必ず行う**
 - 必ず付属の部品を指定通り使用してください。指定以外の部品を使用すると、機器内部の部品を損傷する場合や、しっかりと固定できず外れるなど、事故や故障、火災の原因になることがあります。
 - 取付要領書で指定された通りに接続してください。正規の接続を行わないと、火災や事故の原因となることがあります。
 - 本システムの取り付け・配線には、専門技術と経験が必要です。安全のため必ずお買い上げの販売店に依頼してください。誤った配線をした場合、車に重大な支障をきたす場合があります。
 - 規定入力レベルをこえた信号を入力しない。スピーカーが破損する恐れがあります。

NCV 振動板についての注意とお願い

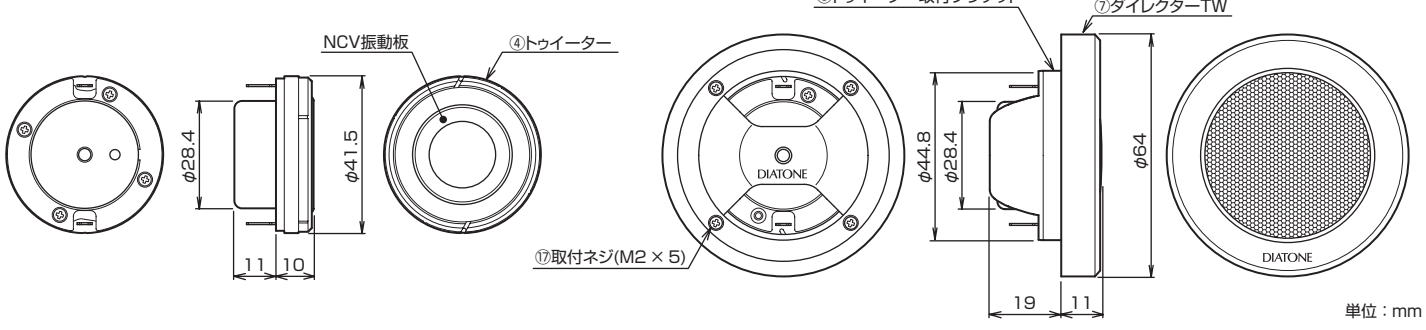
- NCV 振動板は強い突き刺しで割れやすい傾向があります。保護用パンチングネットは必ず使用してください。
- NCV 振動板を素手で触ったり、擦ったりしないでください。指紋がつきやすく、傷がつく恐れがあります。
- NCV 振動板の表面にスジ状の模様が見えますが、特有の模様です。またその模様が不均一に見えることがありますが、異常ではありません。

外形寸法図

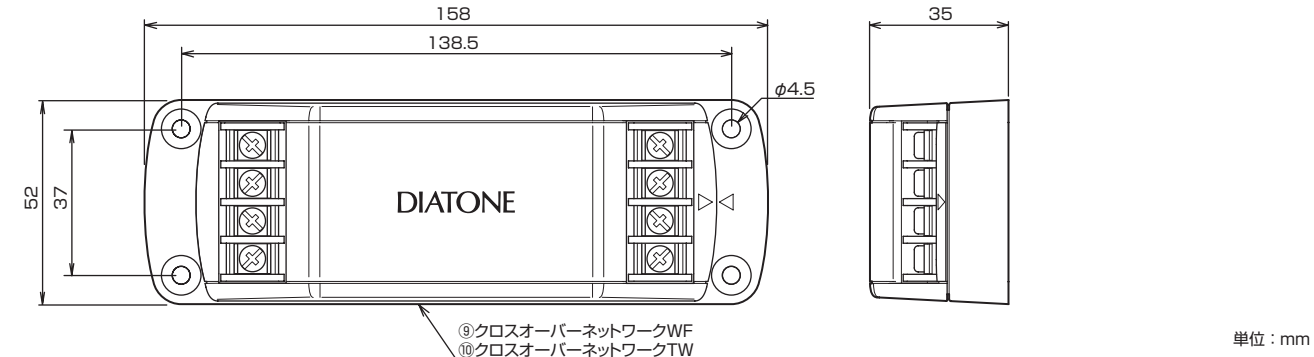
■ ウーファー



■ ツイーター



■ クロスオーバーネットワーク



保証とアフターサービス

■ 保証書について

- この製品には保証書が添付されています。
- 所定事項の記入 <販売店印><お買い上げ日> および記載内容をお確かめの上、大切に保管してください。
- 万一故障した場合の無償修理期間は、保証書に記載している期間に基づきます。

■ アフターサービスについて

調子が悪いときは、まずこの取扱説明書をもう一度ご覧になってお調べください。

保証期間中の修理は	▶	保証書の記載内容に基づいて修理いたします。詳しくは保証書をご覧ください。
保証期間経過後の修理は	▶	修理によって機能が維持できる場合は、お客さまのご要望により有償修理いたします。

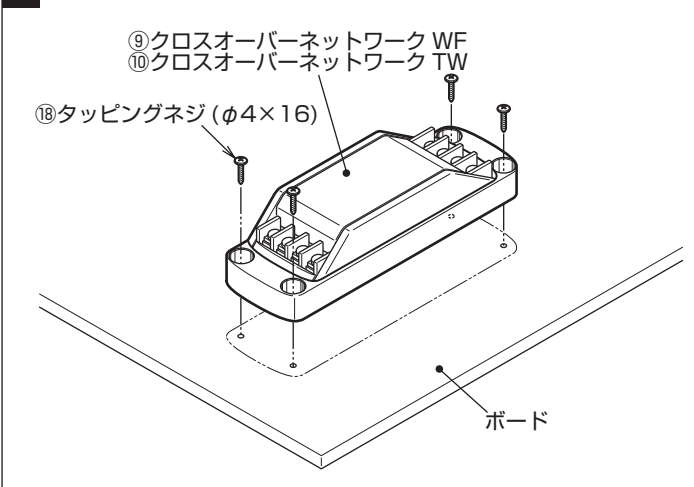
- 当社は各機器の補修用性能部品 (製品の機能を維持するために必要な部品) を製造打ち切り後 6 年間保有しています。
- 保証期間中の修理など、アフターサービスについて不明な点は、お買い上げ店もしくは取り付け店へお申しつけください。



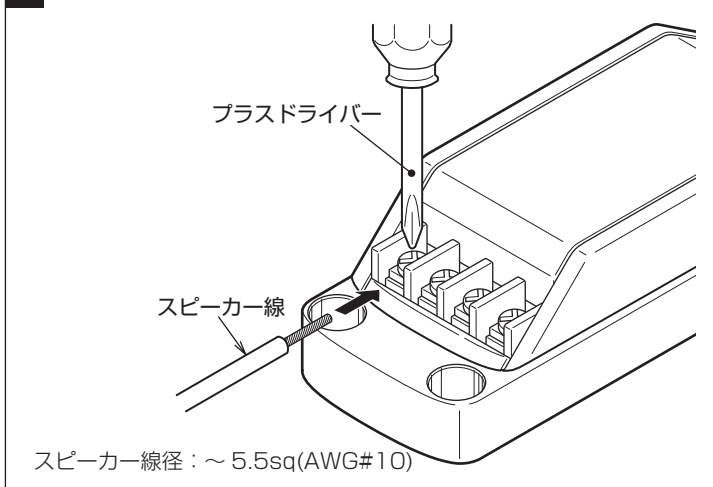
〒100-8310 東京都千代田区丸の内 2-7-3 東京ビル

クロスオーバーネットワークの取り付け

1 ⑩タッピングネジ (φ4×16) でボードに固定する

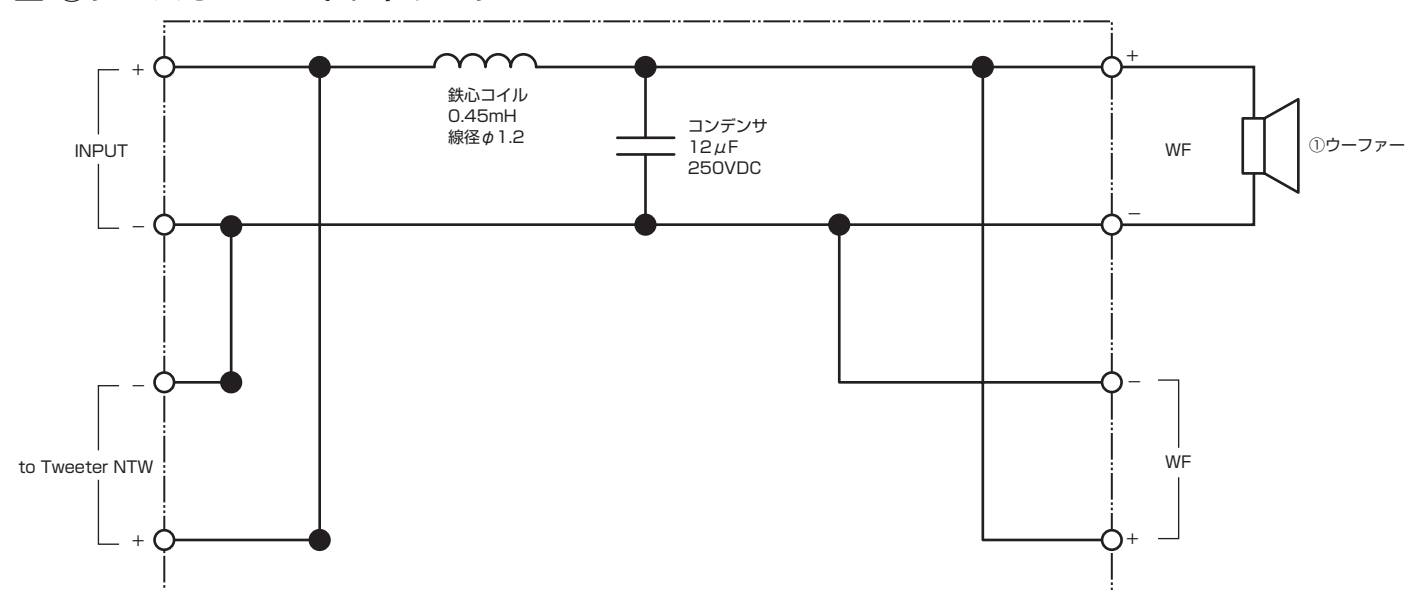


2 スピーカー線を差し込み、固定ネジで固定する

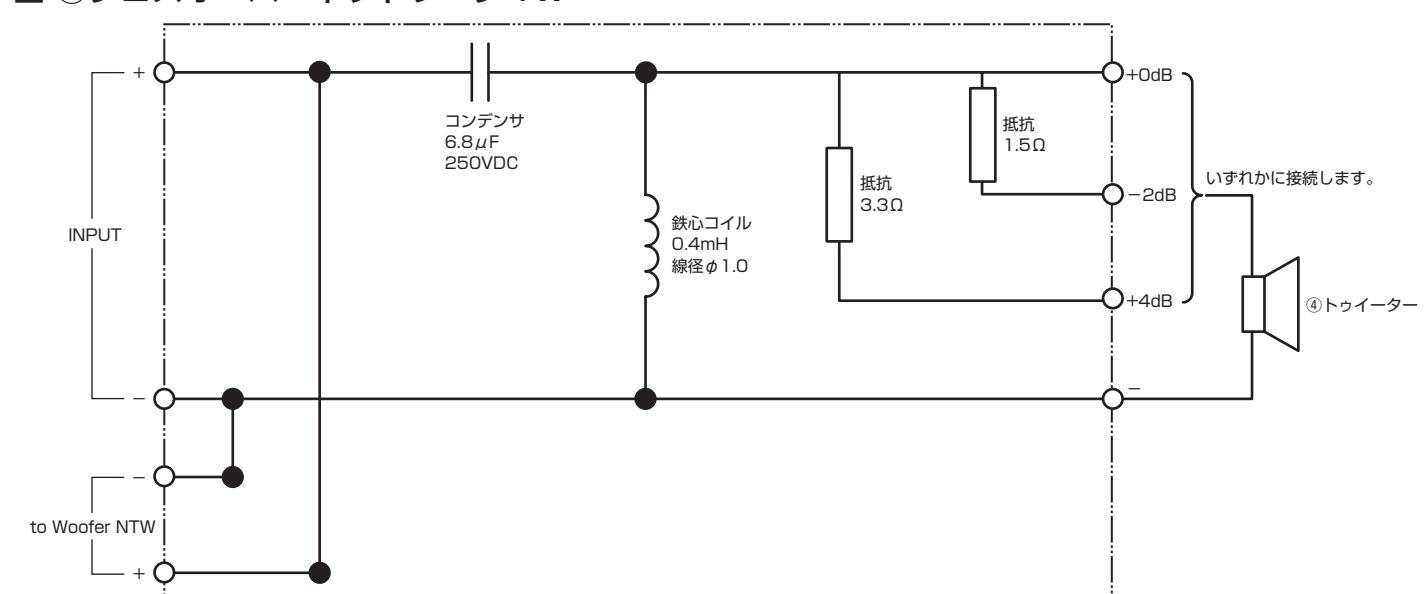


ネットワーク回路図

■ ⑨クロスオーバーネットワーク WF



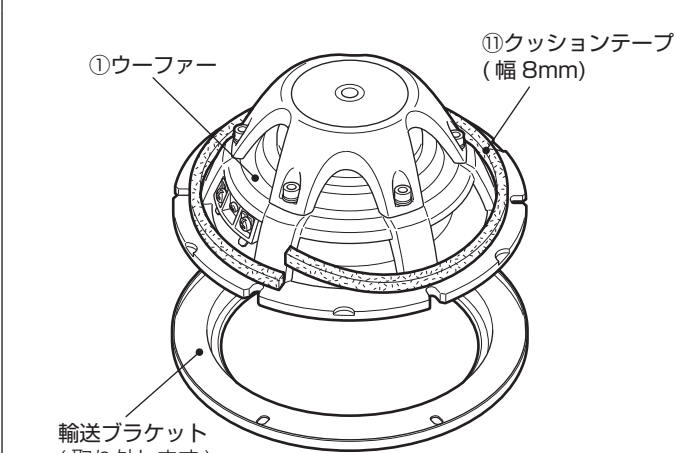
■ ⑩クロスオーバーネットワーク TW



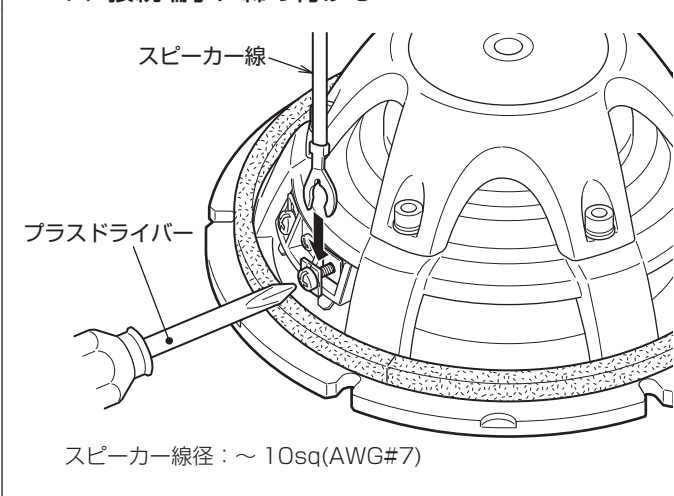
ウーファースの取り付け

< 共通作業 >

1 はくり紙をはがして、①ウーファーに①クッションテープ (幅8mm) を貼り付ける

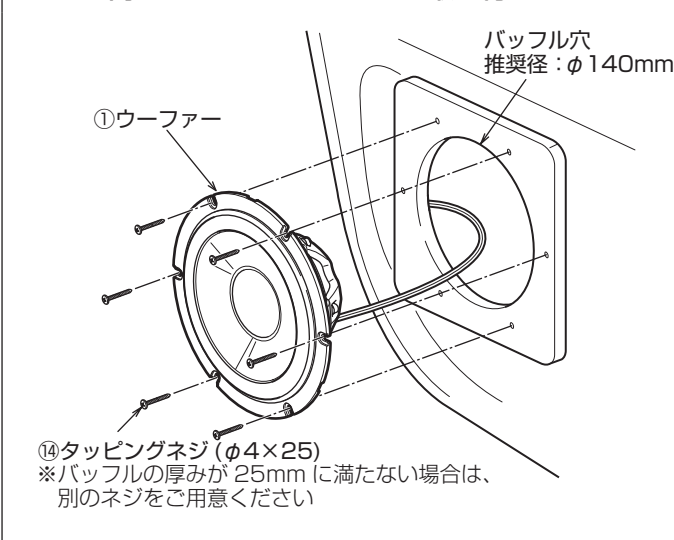


2 接続端子をゆるめ、スピーカー線をしっかり差し込み、接続端子に締め付ける



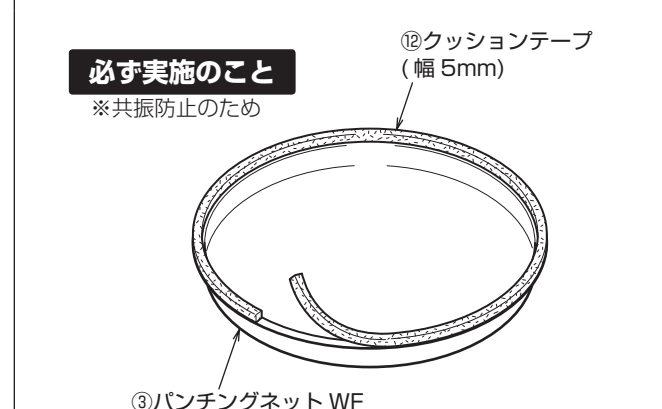
< ダイレクターなしの取り付け >

1 ⑭タッピングネジ (φ4×25) を使って、ドア内のスピーカースペースに取り付ける

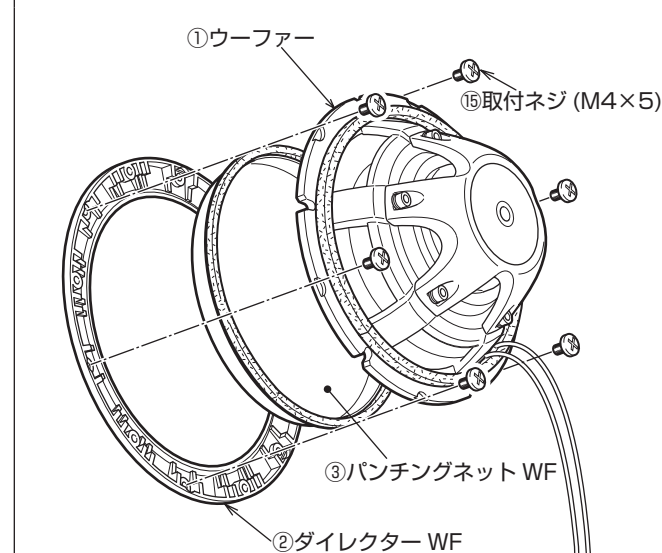


< ダイレクターありの取り付け >

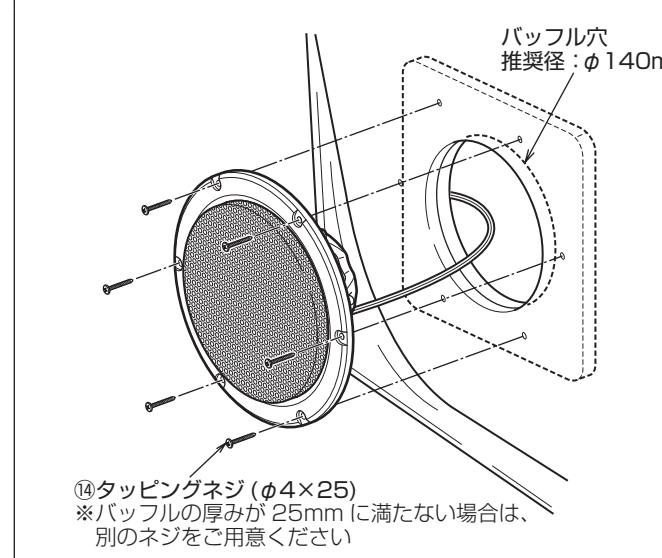
1 はくり紙をはがして、③パンチングネット WF に②クッションテープ (幅5mm) を貼り付ける



2 図のように、①ウーファーに②ダイレクター WF、③パンチングネット WF を⑮取付ネジ (M4×5) で取り付ける



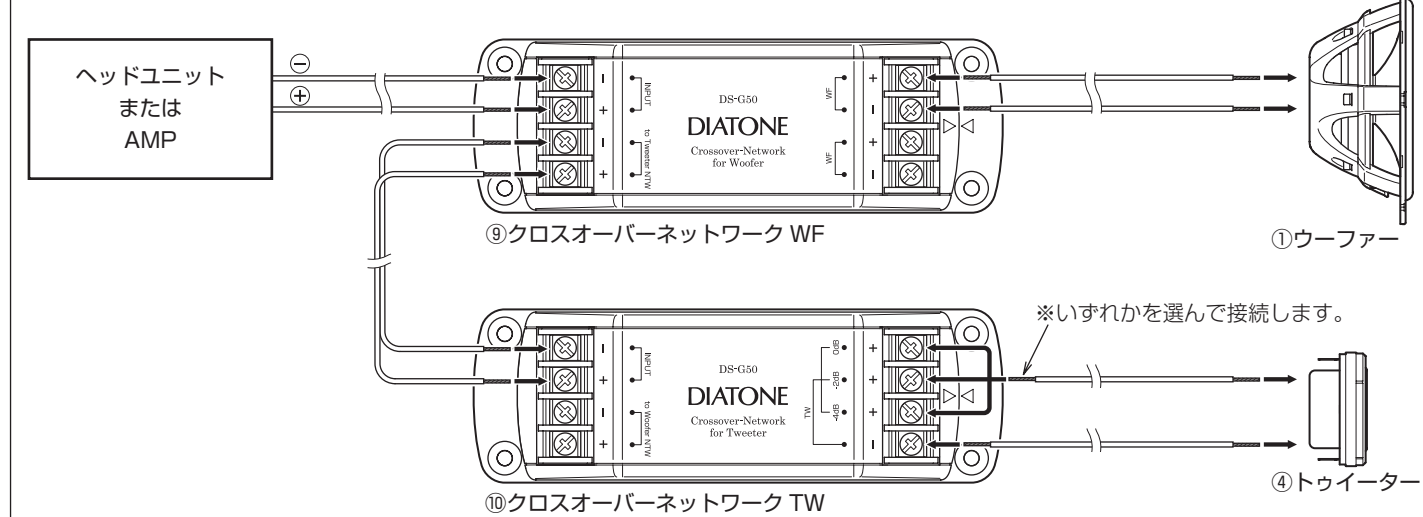
3 ⑭タッピングネジ (φ4×25) を使って、ドアなどに取り付ける (下図は取り付け例)



クロスオーバーネットワークの接続例

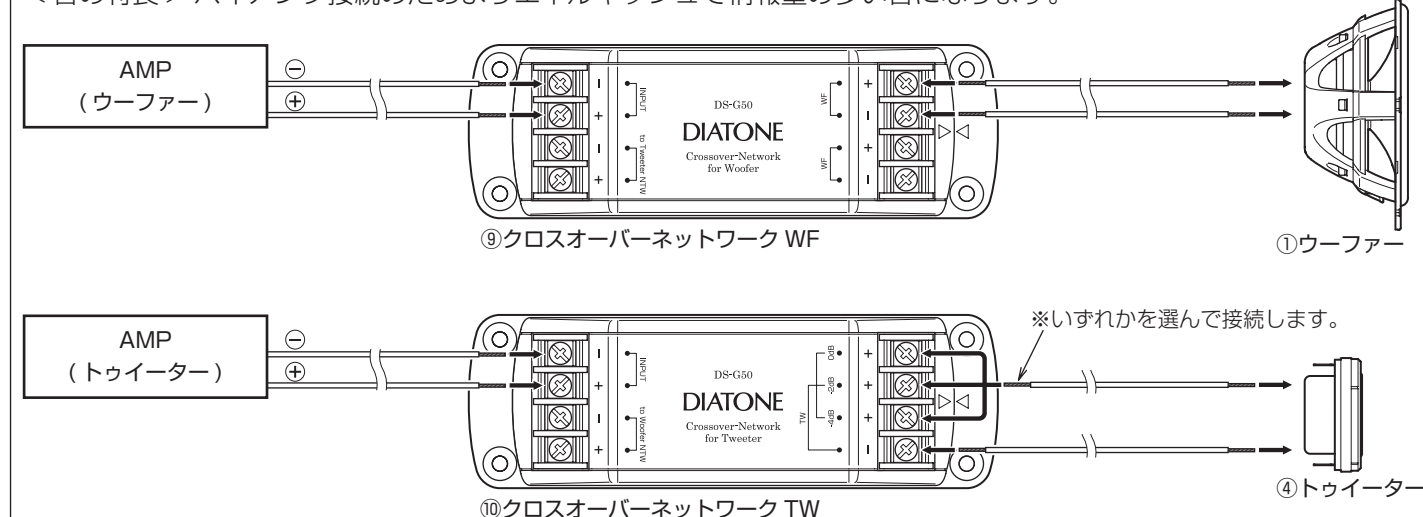
■ 接続例 1

< 音の特長 > ウーファーとツイーターのバランスが最も良い音になります。



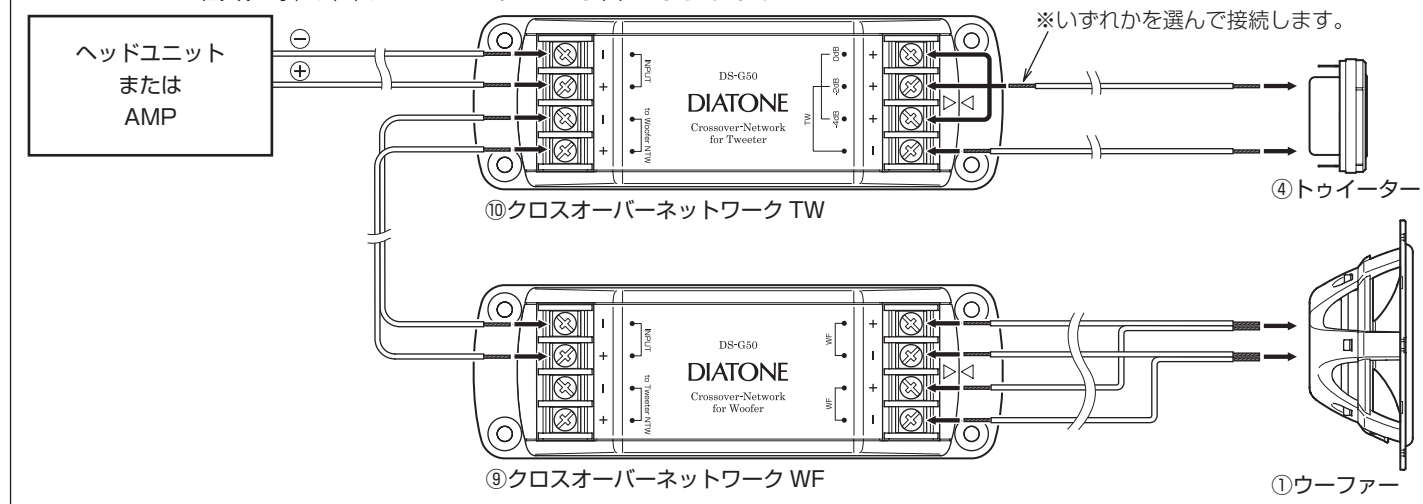
■ 接続例 2

< 音の特長 > バイアンプ接続のためよりエネルギーで情報量の多い音になります。



■ 接続例 3

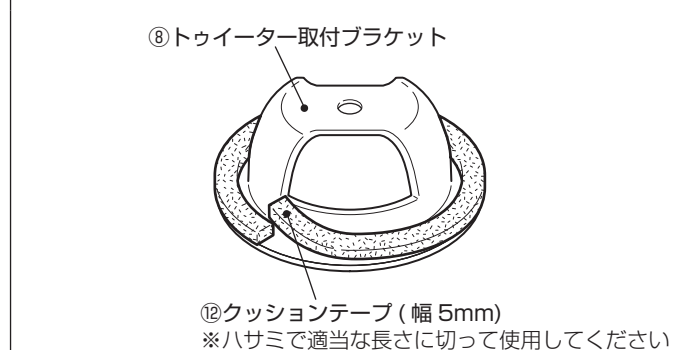
< 音の特長 > 接続例 1 よりも高域の鮮度が上がり、低域は押し出しとスピードがある音となります。



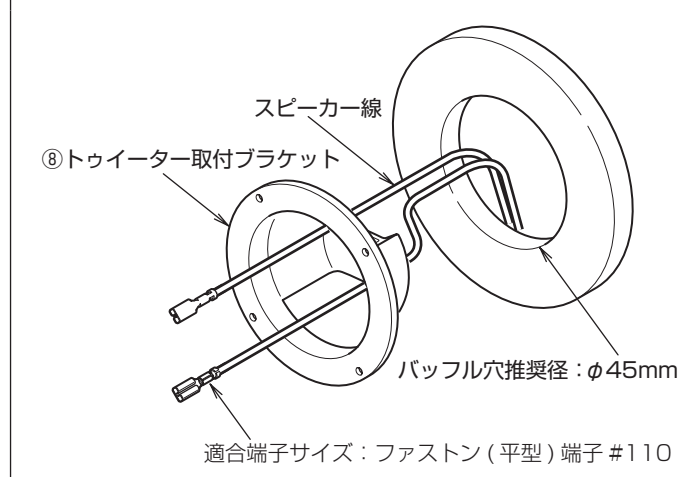
ツイーターの取り付け

< ダイレクターなしの取り付け >

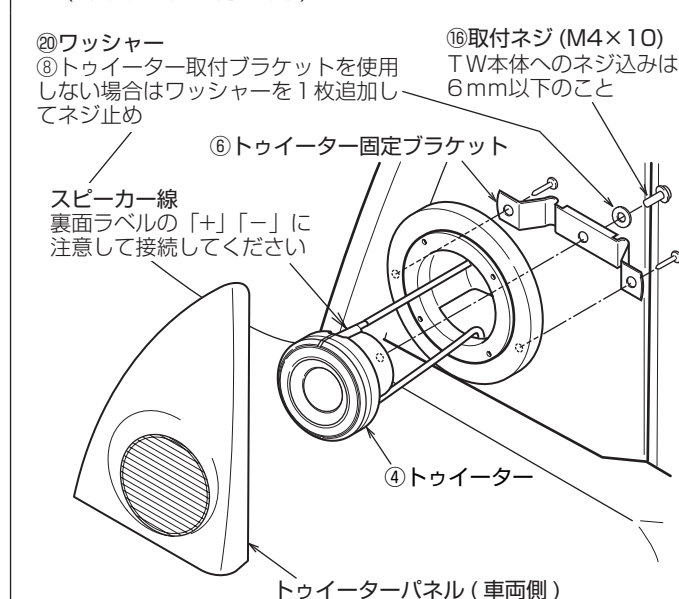
1 はくり紙をはがし、⑧ツイーター取付ブラケットに⑫クッションテープ (幅5mm) を貼り付ける



2 ⑧ツイーター取付ブラケットをパッフルに取り付け、スピーカー線を引き出す



3 ツイータースペースなどに取り付ける (下図は取り付け例)

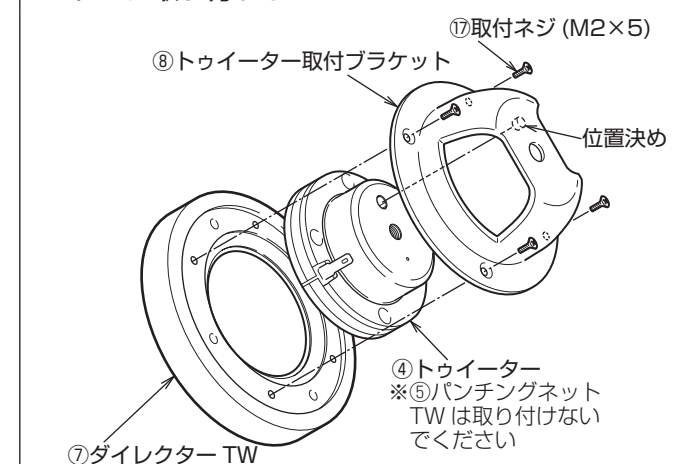


必ず実施のこと

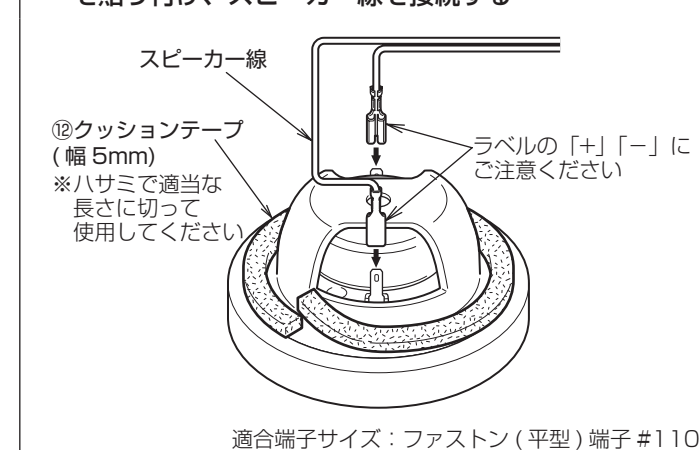
- ⑥取付ネジ (M4×10) は、⑥ツイーター固定ブラケットを使用しない場合でも取り付けてください。(ツイーターの音が安定します。)

< ダイレクターありの取り付け >

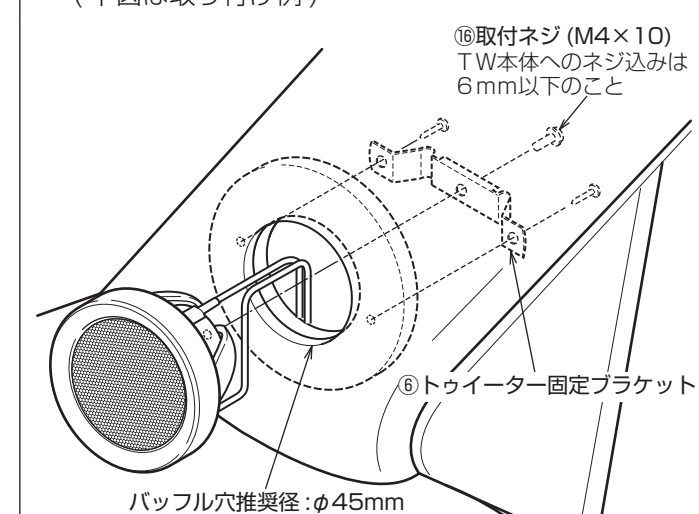
1 ⑦ダイレクター TW と⑥ツイーター取付ブラケットを⑭取付ネジ (M2×5) を使って、④ツイーターに取り付ける



2 はくり紙をはがして、⑫クッションテープ (幅5mm) を貼り付け、スピーカー線を接続する



3 ビラーなどに取り付ける (下図は取り付け例)



必ず実施のこと

- ⑥取付ネジ (M4×10) は、⑥ツイーター固定ブラケットを使用しない場合でも取り付けてください。(ツイーターの音が安定します。)