

MITSUBISHI

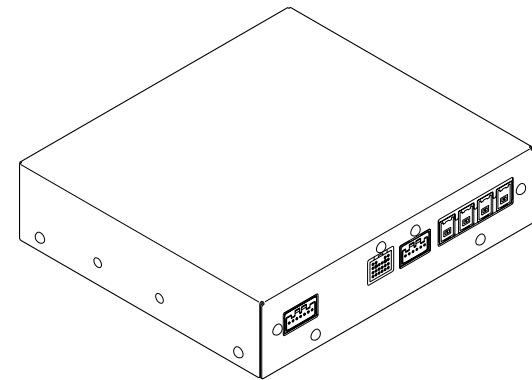
三菱車載用ワンセグ対応地上デジタルTVチューナー

形名

TU-200D

取付要領書

(ナビゲーションシステム同梱版)




ご注意とお願い


●取り付けおよび接続作業の前に「取付要領書」をよくお読みの上、正しく作業を行ってください。

製品を安全に正しくお使いいただき、あなたや他の人々への危害や財産への損害を未然に防止するために、いろいろな絵表示とともに取り扱い上の注意点を記載しています。絵表示は次のような意味を示しています。

正しい取付け
正しい操作で
安全運転



 **警告** この表示を無視して、誤った取り扱いをすると人が死亡または重傷を負う可能性が想定される内容を示しています。

 **注意** この表示を無視して、誤った取り扱いをすると人が傷害を負う可能性が想定される内容を示しています。



してはいけない「禁止」の行為を示します。



必ず実行していただく「強制」の行為を示します。



「注意」(警告を含む)を示す内容を示します。



警告

安全上お守りいただきたいこと

取り付け・配線について



禁止

24V車で使用しない

●本機はDC12V⊖アース車専用です。大型トラックや寒冷地仕様のディーゼル車などの24V車で使用しないでください。火災などの原因となります。



禁止

運転操作を妨げる場所に取り付けない

●前方の視界を妨げる場所や運転操作を妨げる場所など運転に支障をきたす場所、同乗者に危険を及ぼす場所には取り付けしないでください。交通事故やけがの原因となります。



禁止

エアバッグ動作を妨げる場所には取り付けない

●エアバッグシステム装備車の場合は、エアバッグシステム動作の妨げになる場所に取り付けしないでください。交通事故の際、エアバッグシステムが正常に機能せず危険です。



禁止

保安部品のボルトやナットは使用しない

●車体のボルトやナットを使用して機器を取り付けたり、アースをとるときは、ステアリング、ブレーキ系統やタンクなどの保安部品のボルトやナットは絶対に使用しないでください。これらを使用しますと、事故や発火の原因となります。



注意

燃料タンクなどに穴をあけない

●車体に穴をあけるときの裏側に何も無いことを確かめ、燃料タンクなどに穴をあけないように注意してください。また配線を傷つけないように注意してください。



実施

バッテリーを接続したまま配線しない

●配線作業中は、バッテリーの⊖端子を外してください。⊖端子を外さずに作業するとショート事故による感電やけがの原因となります。



禁止

タコ足配線をしない

●電源コードの被覆を破って、他の機器の電源を取ることは絶対にお止めください。コードの電源容量をオーバーし、火災、感電の原因になります。



実施

コード類はまとめておく

●コード類は運転操作の妨げとならないよう、まとめておくなどしてください。ステアリングやシフトレバー、ブレーキペダルなどに巻き付くと危険です。



実施

規定容量以外のヒューズを使用しない

●ヒューズが切れたときは、規定容量(アンペア数)のヒューズと交換してください。規定容量を超えるヒューズを使用すると、火災の原因となります。



実施

すべての電装品の動作を確認する

●取り付けと配線が終わったら、すべての電装品が元通り正常に動作することをお確かめください。正常に動作しない状態で使用すると火災や感電、事故の原因となります。



分解禁止

分解、改造はしない

●機器を分解したり、改造しないでください。事故、火災、感電の原因となります。



禁止

B-CASカード挿入口に異物を入れない

●火災や感電、故障の原因となります。



注意

安全上お守りいただきたいこと

取り付け・配線について



実施

本機の取り付け・配線には、専門技術者に依頼する

●取り外し、取り付けには専門技術と経験が必要です。安全のため必ず“お買い上げの販売店”に依頼してください。



禁止

本機を車載用として以外は使用しない

●感電やけがの原因となることがあります。

ご注意とお願い (つづき)



説明書の指示に従い配線する

- 「取付要領書」の指示に従い配線してください。正規の接続を行わないと、火災や事故の原因となることがあります。



高温になる所へは取り付けない

- 熱の影響を受けやすいヒーターの吹き出し口の近くには取り付けないでください。機器が加熱し、火災の原因となることがあります。



通風孔や放熱板をふさがない

- 機器の通風孔や放熱板をふさがないでください。通風孔や放熱板をふさぐと内部に熱がこもり、火災の原因となることがあります。



指定以外の部品を使用しない

- 必ず付属の部品を指定通り使用してください。指定以外の部品を使用すると、機器内部の部品をいためたり、しっかりと固定できず外れたりして危険です。



コードのはさみ込みに注意する

- 車体やねじ部分、シートレール等の可動部にコードをはさみ込まないように注意してください。断線やショートにより、事故や感電、火災の原因となることがあります。



コードの被覆を傷めない

- 車両部品のバリ（部品加工時にできる鋭利な突起）や鋭利な場所にコードが接触する場合は、コードの被覆を傷めないように必ずクッションテープなどで保護してください。火災や感電の原因となることがあります。



本機を不安定なところに取り付けない

- 本機を振動の多いところなど、しっかりと固定できないところに取り付けしないでください。走行中に機器が落下するなどして、事故やけがの原因となることがあります。



エアバッグ装着車は、車両メーカーの注意事項をよく確認する

- エアバッグが誤動作する原因となることがあります。



アンテナは車長、車幅からはみ出さない

- アンテナはエレメントが車幅または、車の前後からはみ出さない場所を選んで取り付けてください。歩行者などに接触して思わぬ事故の原因となることがあります。



アンテナは、確実に固定する

- テレビアンテナの取り付け場所は、きれいに拭き取ってください。また、フッ素樹脂コートされたボディ、ガラス及び再塗装されたボディに両面テープで貼り付けしないでください。走行時の振動等でアンテナが外れて落下し、思わぬ事故の原因となることがあります。



アンテナコードの車内への引き込みには十分気をつける

- 雨、水が車内へ浸水すると車内を汚染し、火災の原因となることがあります。



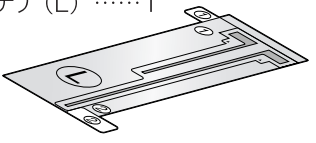
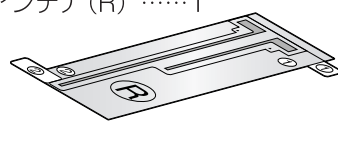
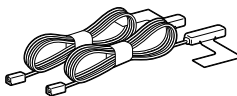
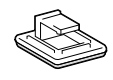
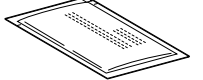
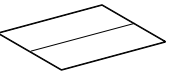
水のかかるところやほこりの多いところへは取り付けない

- 雨が吹き込むところなど、水のかかるところや湿気やほこりの多いところへの取り付けは避けてください。機器内部に水や湿気、ほこりが混入しますと発煙や発火の原因となることがあります。

地上デジタルTVチューナー用フィルムアンテナの取り付けかた

フィルムアンテナの取り付けかた

■構成部品

①アンテナ (L) ……1 	②アンテナ (R) ……1 		
③アンテナケーブル ……2 	④クランプ ……6 	⑤クリーナー ……1 	⑥保護シート ……1 

■取付作業前のご注意

- 貼り付け・配線をするためには、フロントウインドウ周りの内装を一時的に取り外す必要がありますので、ご了承ください。
- 車種によって、取り付けられない場合があります。販売店にご相談ください。
 - 熱線反射ガラスや断熱ガラス、電波不透過ガラスなど電波を通さないガラスを使用している車種の場合には受信感度が極端に低下します。
 - 車室内に取り付けるアンテナは、エアコン用モーターなどから出るノイズにより、テレビの映りが悪くなる場合がありますが故障ではありません。
- 必ずフロントウインドウの指定の位置・寸法内に貼り付けてください。
 - 保安基準※に適合させるため、本書をよくお読みになり、正しく取り付けてください。
 - 本製品は、フロントウインドウ専用です。車体の側面（ドアやフロントクォーターウインドウなど）や、後面（リアウインドウ）に貼り付けると、受信感度が低下する場合があります。
 - アンテナ表面保護用ビニールをはがしたあと、アンテナ貼付面には手をふれないでください。指紋やゴミが付着し、粘着力が低下します。
 - アンテナを接続する機器の説明書も併せてご覧ください。
 - ※保安基準は、道路運送車両の保安基準第29条第4項第7号に対する、平成11年12月27日付の運輸省（当時）告示第820号をいいます。
- フロントピラーエアバック（カーテンエアバック）を装着した車両に装着する場合は、エアバック関連の取扱いの教育を受けた専門技術者に依頼してください。

一度貼り付けてはがすと、粘着力が弱くなるため貼りなおしができません。必ずコードおよびアンテナを仮止めし、コードの配線などを十分に検討してから貼り付けてください。

地上デジタルTVチューナー用フィルムアンテナの取り付けかた (つづき)

フィルムアンテナの取り付けかた つづき

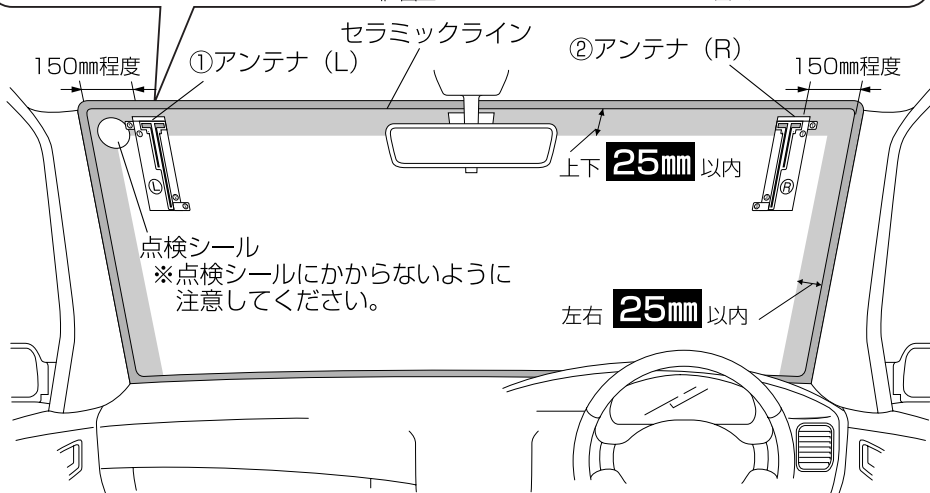
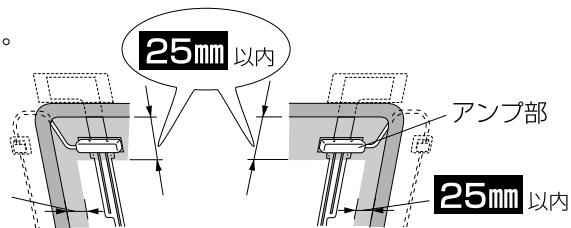
1. 貼付位置について

- 保安基準に適合させるため、また性能を十分発揮するために、アンブ部は必ず貼付許容範囲内の位置に貼り付けてください。
- 車検証、検査証と重ならない様に貼り付けてください。

！ご注意

貼付許容範囲 (アンブ部) について

- アンブ部は、必ず貼付許容範囲内に貼り付けてください。
- 貼付許容範囲外に貼り付けると道路運送車輛の保安基準に適合せず、車検に通らなかったり、整備不良の対象となります。



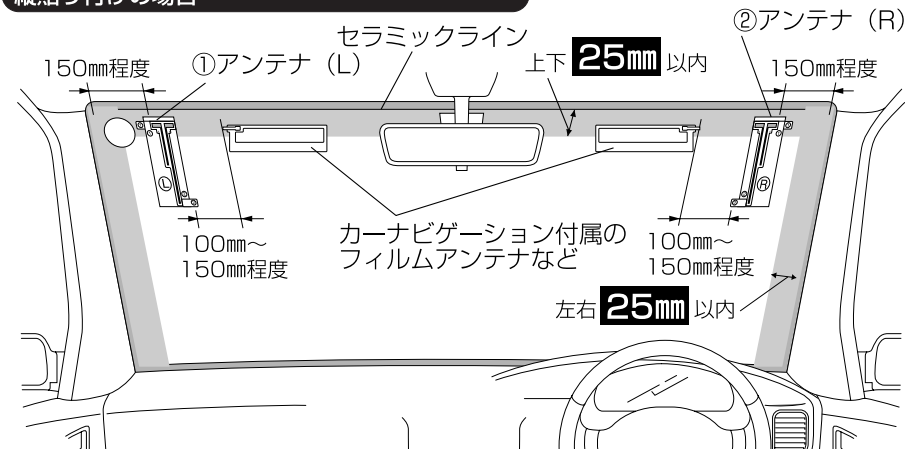
推奨 アンテナ貼付位置 (車内側)

- 貼付位置にフィルムアンテナを仮固定し、カーラジオ、カーテレビにノイズなどが入らないか確認してください。支障がある場合、アンテナの貼付位置を移動してください。

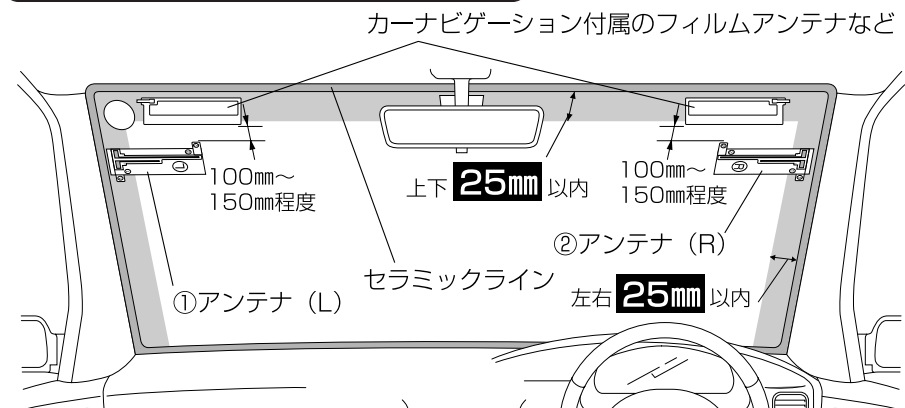
他アンテナを取り付けている場合

- カーナビゲーション付属等のフィルムアンテナ等を取り付けている場合は、他アンテナから100mm~150mm程離して貼り付けてください。接近して取り付けますと、受信性能が悪くなるおそれがあります。

縦貼り付けの場合



横貼り付けの場合



！ご注意

- フィルムアンテナの貼り付けが困難な場合は、地上デジタル用外付アンテナ (別売品AG-51D) のご使用をおすすめします。
- 縦向き貼り付けの方が、横貼り付けに比べ受信性能がより向上しますので、貼り付けスペースに余裕がある場合は、縦向き貼り付けをおすすめします。

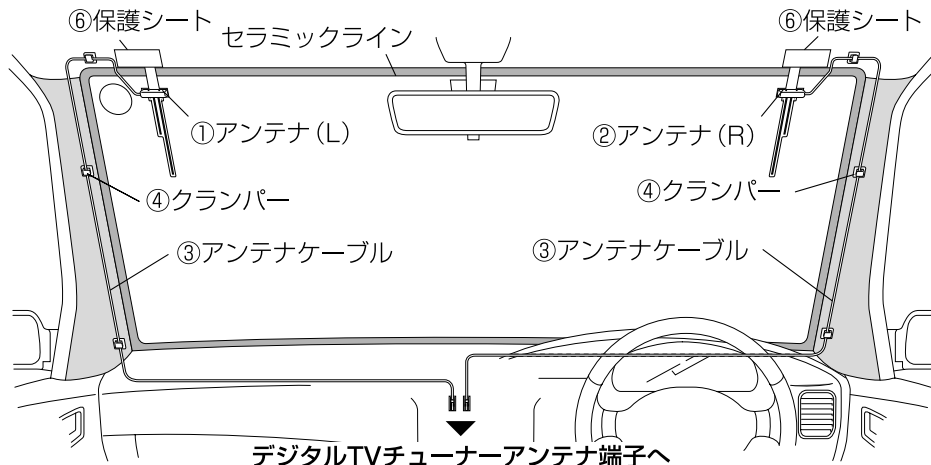
地上デジタルTVチューナー用フィルムアンテナの取り付けかた (つづき)

フィルムアンテナの取り付けかた つづき

2. コードの配線をする

1 内装（ピラーカバー・ルーフライニング）を取り外し、フィルムアンテナの位置決めを行い、コードを配線する

・実際に配線する前に、コード類をテープなどで仮止めして、端子がアンテナの金属部に貼り付けられることを確認してください。また、必要に応じてアンテナの位置も微調整してください。



3. 貼り付け前の準備

1 貼付部分を付属の⑤クリーナーできれいにする

2 乾拭きを行い、貼付部分をきれいに拭き取る

・貼付部分は完全に乾いた状態にしてください。

お願い

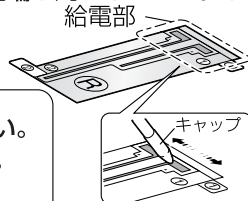
- ・貼付部分が乾いていないと、アンテナ線が密着しません。
- ・界面活性剤入りのクリーナーは使用しないでください。アンテナ線が貼り付かなくなります。

3 ①アンテナ(L)・②アンテナ(R)をペンのキャップなど、先端が丸いものでこする

・表面から給電部周辺をアプリケーションフィルムの上からなぞるようにこすり、密着させます。

お願い

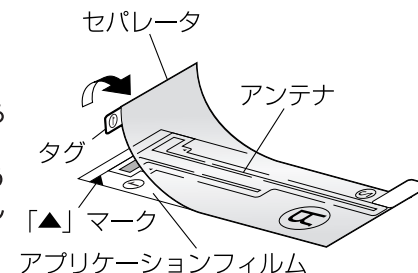
- ・先の尖った物、鋭利な物は絶対に使用しないでください。フィルムを破り、アンテナを傷つける原因になります。
- ・同じ部分を何度もこすらないでください。アンテナを傷付けたり、密着しなくなる原因になります。



4. アンテナの貼り付けかた

1 タグ①を三角マーク部先端からゆっくりとはがす

・はがすときはタグの三角マーク部先端から斜め下方向にはがしてください。この時、セパレータ側にアンテナが付いていきそうになった時、あせらずにすぐにもとに戻してからやり直してください。



お願い

- ・セパレータを急にはがすと、アンテナ線を断線したり、極端にゆっくりとはがすと、セパレータ側に残る原因になります。
- ・セパレータをはがすときは、強く折り曲げたりしないでください。
- ・セパレータをはがした後は、アンテナ線に触れたり、物を当てたりして皮脂やホコリを付けないでください。アンテナ線が貼り付かなくなる原因になります。

2 フィルムの両端を持ち、貼付部分に貼り付ける

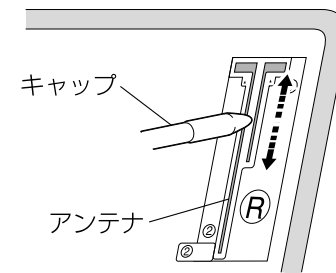
・あらかじめマーキングなどした位置に左右を合わせてから貼り付けを行ってください。

3 アンテナ線をフィルムの上から念入りに押し付けて貼付面に密着させる

・アンテナ線をなぞるように強く押して気泡が残らないように密着させてください。

お願い

- ・押し付けが足りないと、アンテナが浮いたり、はがれる原因になります。



地上デジタルTVチューナー用フィルムアンテナの取り付けかた (つづき)

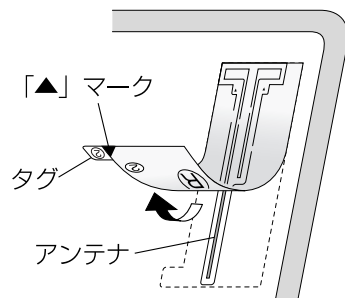
フィルムアンテナの取り付けかた つづき

4 タグ②を三角マーク部先端からゆっくりとはがす

・アンテナ線が貼付部分に付いていることを確認しながら、対角線上にゆっくりとはがしてください。

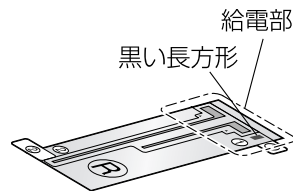
お願い

- ・タグ以外からはがしたり、急にはがしたりしないでください。アンテナ線が断線する原因になります。
- ・アンテナの給電部には触れないでください。錆びの原因になります。

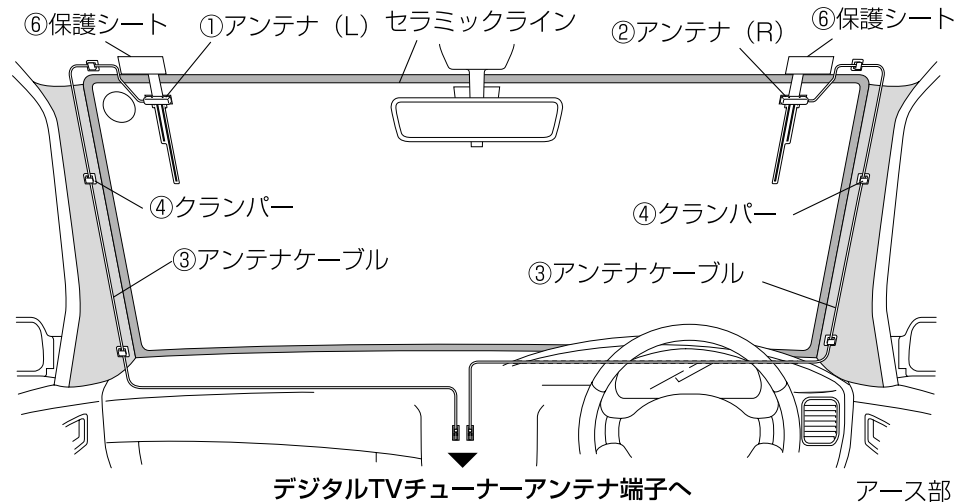


注意

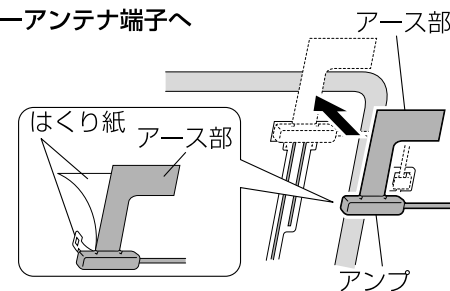
1. 給電部端部にある幅2mm程度の黒い長方形はアンテナの転写を補助するためのもので、この部分の裏面には糊が着いていません。そのため、ガラスへ貼り付け後にアンテナが浮いて見えることがありますが、異常ではありません。
また、この部分がアプリケーションフィルムをはがすときにアンテナから切れてアプリケーションフィルムに残ったままになることがありますが、これは給電部と黒い長方形の境目を故意に弱くしているため（移行の際の失敗を防ぐため）です。異常ではありません。
2. アンテナの糊の強さとアプリケーションフィルムの糊の強さでバランスを取っていますが、アンテナが細いため、希に移行がうまくいかないことがあります。その場合はあせらず、一度元の状態に戻し、強く擦付けてからやり直してください。
3. アンテナ貼り付け直後（3時間以内）は貼り付けたアンテナにガラスクリーナーなどを吹き付けたり、アンテナの上から直接ガラスを拭いたりしないでください。また、時間に関わらず、アンテナ上を直接拭く時は柔らかい布などを使用し、アンテナが傷付かないよう注意してください。



5. アンプを貼り付ける

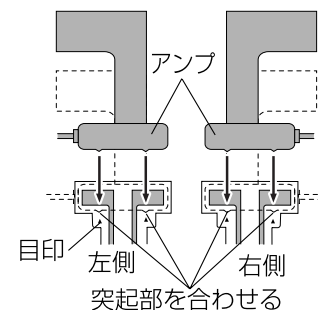


1 アンテナのアース部のはくり紙をはがす



2 アンプの突起部を、アンテナの目印に合わせて貼り付ける

・端子の貼付位置がずれると、アンテナの給電部の接触が悪くなり十分な性能が発揮できません。右図を参照し、正確に貼り付けてください。



お願い

- ・端子がしっかりと貼り付くように、アンテナ（①②）の金属部の周りをもう一度きれいに拭いてください。
- ・アンプ付近は、無理に引っ張ったり、折ったり、ねじるなど、絶対にしないでください。

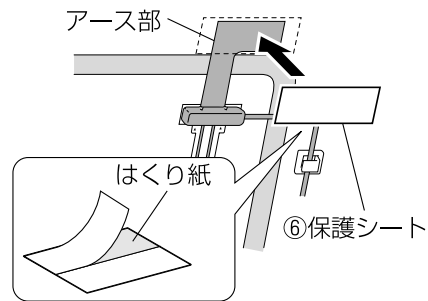
地上デジタルTVチューナー用フィルムアンテナの取り付けかた (つづき)

フィルムアンテナの取り付けかた つづき

3 アース部を車両金属部に貼り付け、

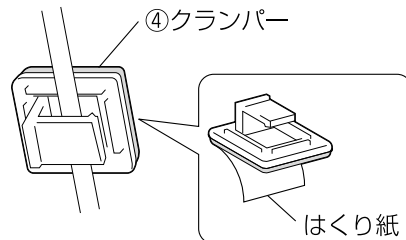
⑥保護シートを貼り付ける

- アース部を車両金属部に貼り付けてください。
- 保護シートをはくり紙からはがし、アース部に貼り付け、ピラーカバー・ルーフライニングで押さえてください。



4 ④クランパーでアンテナケーブルを固定する

- 左右各1ヶ所は④クランパーでコードの信号端子に近い位置で固定してください。残った④クランパーで要所を固定しながら配線を引き廻してください。

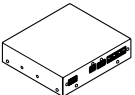
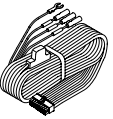
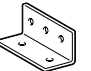



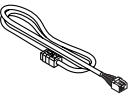


5 内装(ピラーカバー・ルーフライニング)をもとどおりに取り付ける

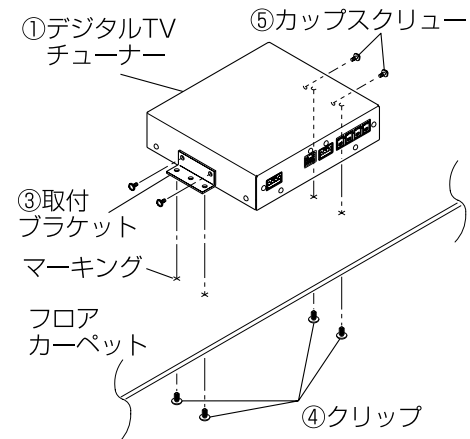
ワンセグ対応地上デジタルTVチューナーの取り付けかた

デジタルTVチューナーの取り付けかた

■構成部品

①デジタルTVチューナー……1 	②電源コード……1 	③取付ブラケット……2 	④クリップ……4 
⑤カップスクリュー……4 	⑥面ファスナー……2組 	⑦専用BUSケーブル(映像・音声・通信ケーブル)……1 	

取付ブラケットを使用して固定する場合



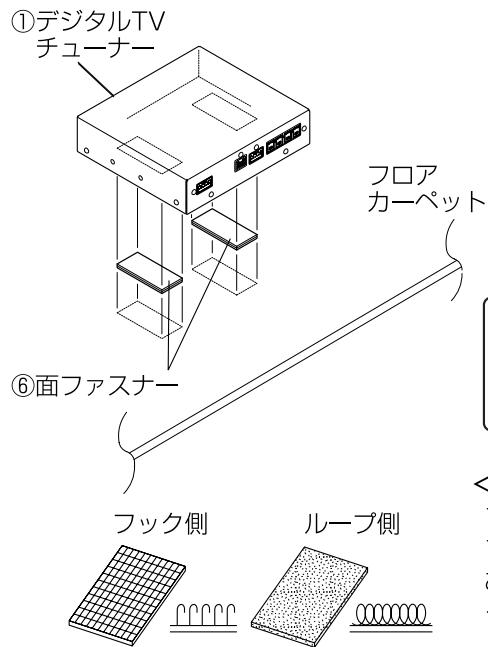
- ①デジタルTVチューナー側面に③取付ブラケットを⑤カップスクリューで固定します。
- フロアカーペットに、ペンなどでマーキングします。
- マーキングしたところを、カッターナイフなどで十字に切り込みを入れます。
- ④クリップ先端を切り込みより通し、取付ブラケットの穴に通し、①デジタルTVチューナーを固定します。

①ご注意

付属のB-CASカードが挿入、取り出しできるように位置決めしてください。P18

ワンセグ対応地上デジタルTVチューナーの取り付けかた (つづき)

面ファスナーを使用して固定する場合



1 ⑥面ファスナーのフック側のセパレーターをはがし、①デジタルTVチューナー底面(両端)に貼り付けます。

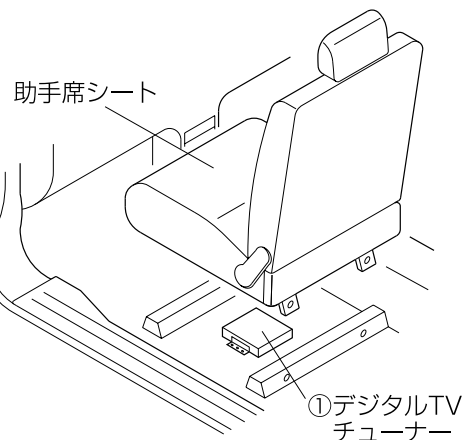
2 ⑥面ファスナーのループ側のセパレーターをはがし車両側に貼り付け、①デジタルTVチューナーを固定します。

! ご注意
 付属のB-CASカードが挿入、取り出しできるように位置決めしてください。
P18

<⑥面ファスナー(付属)>
 フロアカーペットに毛足がある車両では面ファスナーの両面テープが効かないことがあります。その場合は、面ファスナーのフック側のみ使用しフック面をフロアカーペットに貼り付け、本体を固定してください。

■助手席シート下への取付例

記載されている取付例は、一例です。詳細については、お買い上げの販売店または、最寄りの地区別サービス店(別紙サービス店名簿)へご相談ください。



! ご注意

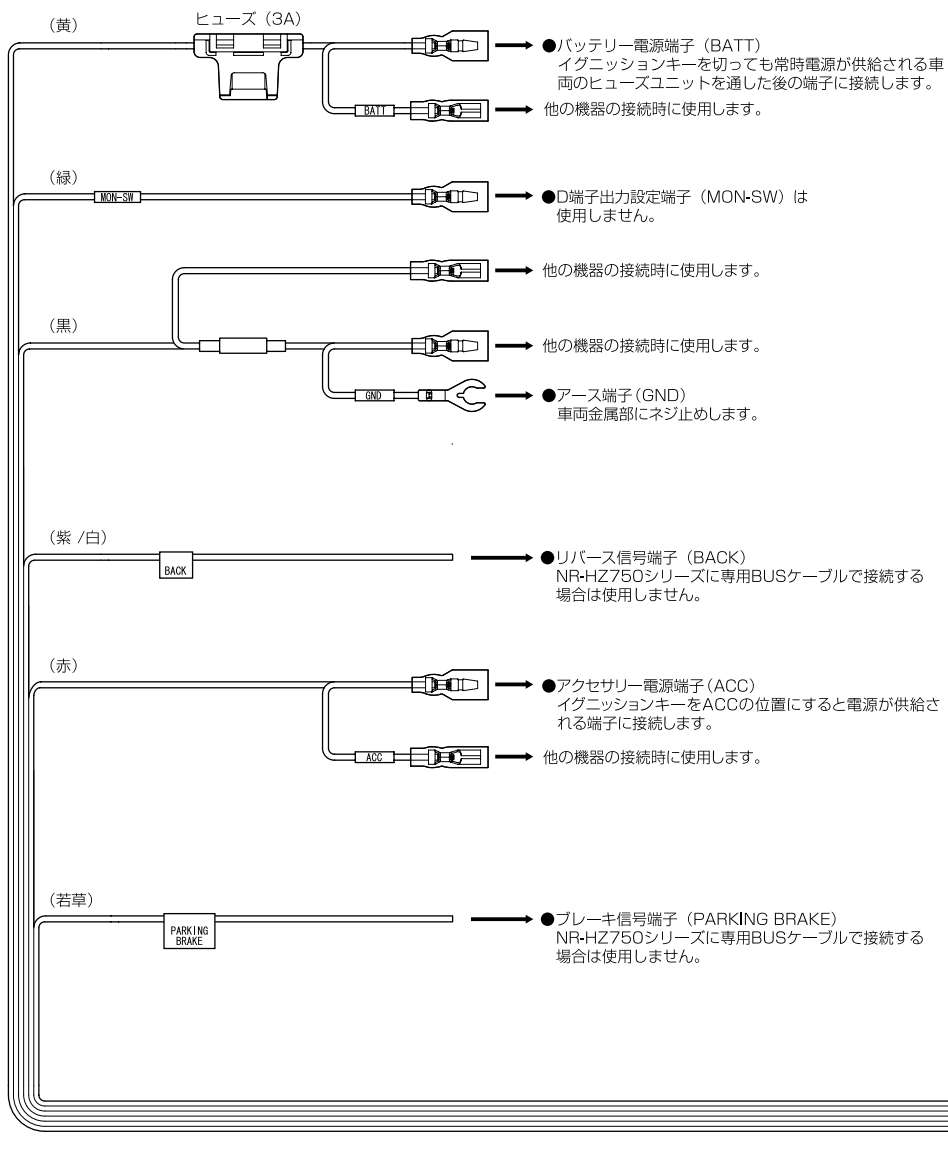
- 急ブレーキ、急ハンドルなどにより、本機が移動すると危険です。シート下への取り付けは確実に行ってください。できる限り取付ブラケットとクリップを使用して固定してください。
- フロアカーペットの毛足が長いタイプの場合、面ファスナーの粘着剤が効かないことがあります。この場合、面ファスナーのフック側のみでフロアカーペットへ固定してください。

MEMO

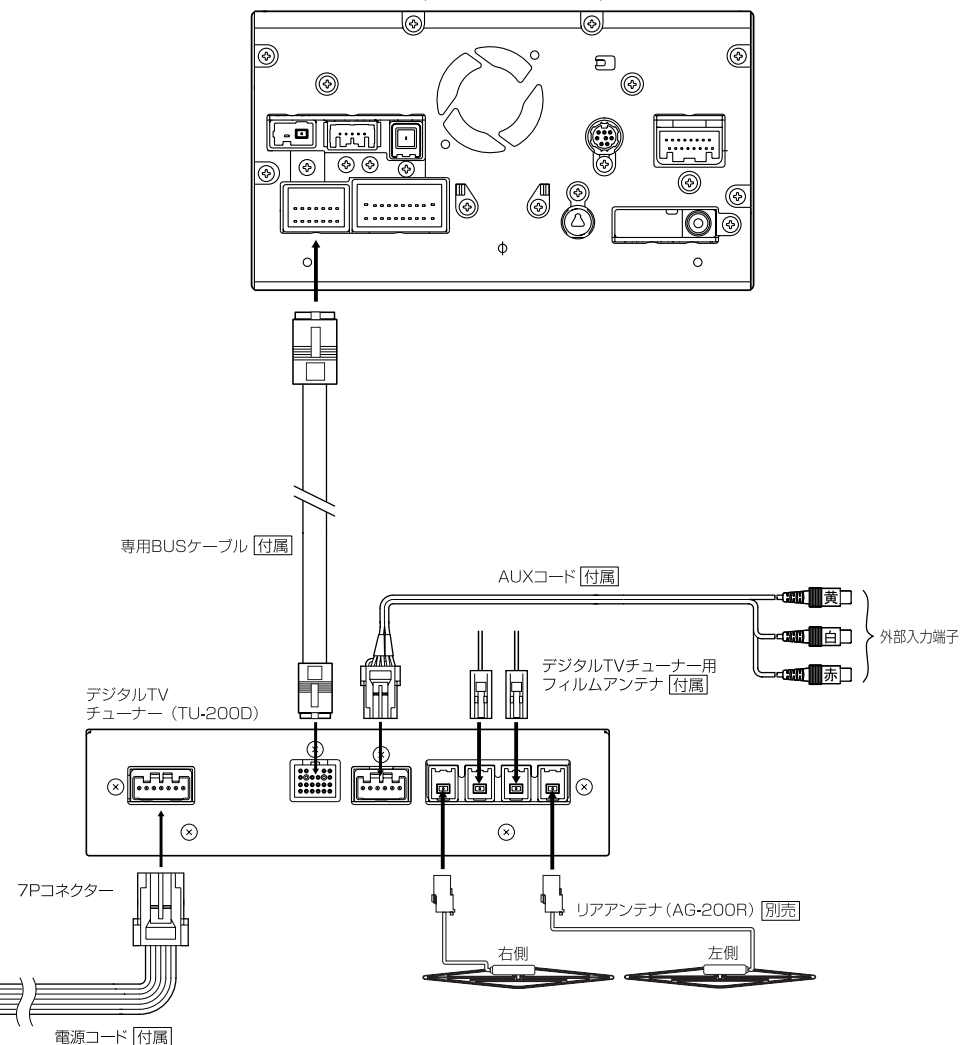
接続のしかた

接続機器の電源などの配線は、それぞれの機器の取扱説明書をお読みになり、正しく配線してください。

カーナビゲーションシステムNR-HZ750CDシリーズとの接続



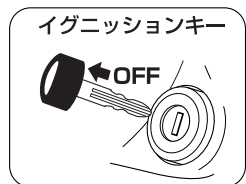
ナビゲーションユニット (NR-HZ750CDシリーズ)



動作チェック

接続確認のしかた

本機および接続する映像機器の操作方法は、各機器の取扱説明書を参照してください。



1 車両への取り付け、および配線作業終了後、車両のイグニッションキーがOFFであることを確認します。

2 B-CASカード表面を上にして、デジタルチューナー本体にゆっくり挿入します。

！ご注意

B-CASカードはパッケージを開封することで「B-CASカード使用許諾約款」に同意したとみなされます。

3 車両のイグニッションキーを<ON>または<ACC>にし、リモコンの電源ボタンを押し、本機の電源を入れます。

4 映像機器の表示を本機に切り換えます。

5 本機の初期設定を行い、デジタル放送が受信できることを確認します。

※初期設定については取扱説明書の<初期設定をする>を参照してください。

