

MITSUBISHI

三菱電機 ETC 車載器

形名
EP-500 シリーズ EW

取扱説明書



三菱電機株式会社
〒100-8310 東京都千代田区丸の内2丁目7番3号(東京都)

<p>● お買上げいただきありがとうございます。本製品の機能を十分に活かして正しくお使いいただくため、ご使用前にこの取扱説明書を必ずお読みください。お読みになったあとは大切に保管し、必要なときにお読みください。</p> <p>● 本書は、保証書とともに大切に保管してください。</p> <ul style="list-style-type: none"> 本文中に記載した会社名、製品名はそれぞれ会社の商標または登録商標です。 本製品は、四輪車専用です。二輪車には使用しないでください。 車載器の仕様および外観や本文中に記載した内容は、改良のために予告なく変更することがあります。 本書の内容の一部または全部を無断で転載することは固くお断りします。 <p>ETC®は財団法人道路システム高度化推進機構 (ORSE) の登録商標です。</p>

◇取付店へお願い◇

車載器の取付方法及び料金所通行時のご注意を必ずお客様にご説明ください。この取扱説明書は、必ずお客様へお渡しください。

◇ETCを安全に利用いただくためのご注意◇

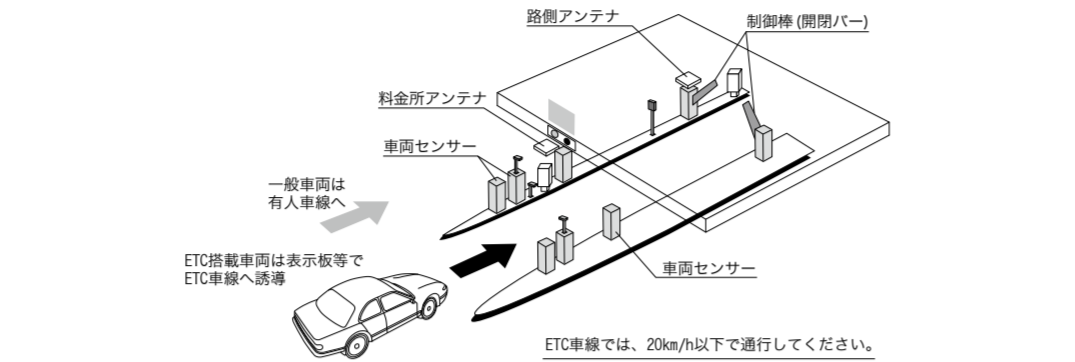
- ETCを利用される前に、お手持ちのETCカードに記載された有効期限をご確認ください。
- ETCを利用される際は、あらかじめETCカードを確実に車載器に挿入して、車載器が正しく作動していることをご確認ください。
- ETC車線を通行される際は、前車との車間距離を保持した上で、開閉バーの手前で安全に停止できるよう20km/h以下の安全な速度に減速し、ご通行ください。

●ご使用になる前に

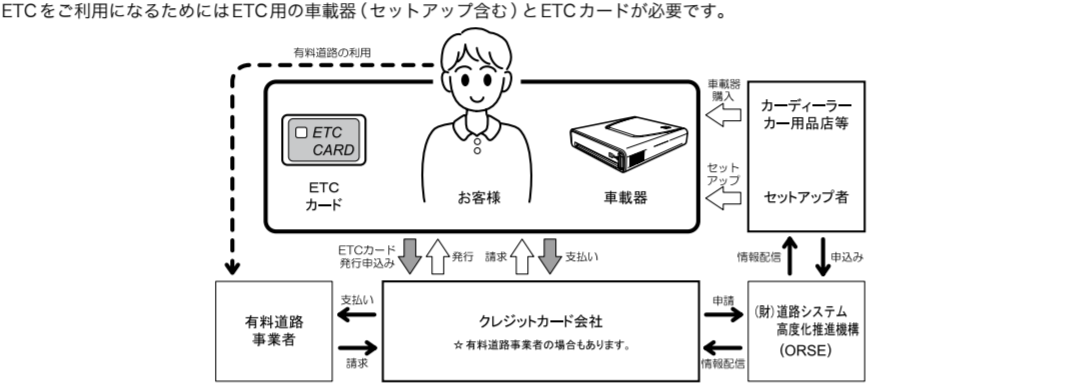
ETCについて

ETCは、現在、有料道路の料金所で行なわれている現金や回数券、カードの手渡しによる料金支払いに代わる新しい料金支払いシステムのことです。料金所に設置した路側アンテナと車両に装着したETC車載器との間で、無線通信を行なうことで料金情報をやりとります。支払いを自動的に行なうため、料金所では車を停めずにスムーズに通行できます。ETCは全国共通のシステムで運用されるため、1枚の「ETCカード」と1台の「車載器」でご利用いただくことができます。このように、キャッシュレスで料金所を通行できるようになります。

料金収受のしくみ



ETCをご利用になるためにはETC用の車載器（セットアップ含む）とETCカードが必要です。



<p>● 安全運転のため、ご使用前に「取扱説明書」をよくお読みの上、正しくお使いください。</p> <p>● お客様がサービスサポートを受ける際、型番が必要となります。恐れ入りますが、同梱の型番シールの1枚を保証書にお貼りください。</p> <p>● 本製品のご使用には、必ず同梱の部品、および当社指定のオプション部品等をご使用ください。</p>

安全上のご注意

- 安全運転のため、ご使用前に「取扱説明書」をよくお読みの上、正しくお使いください。
- お客様がサービスサポートを受ける際、型番が必要となります。恐れ入りますが、同梱の型番シールの1枚を保証書にお貼りください。
- 本製品のご使用には、必ず同梱の部品、および当社指定のオプション部品等をご使用ください。

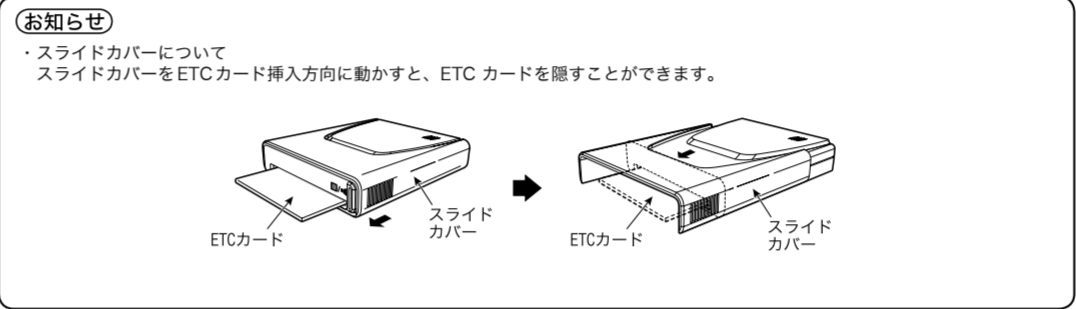
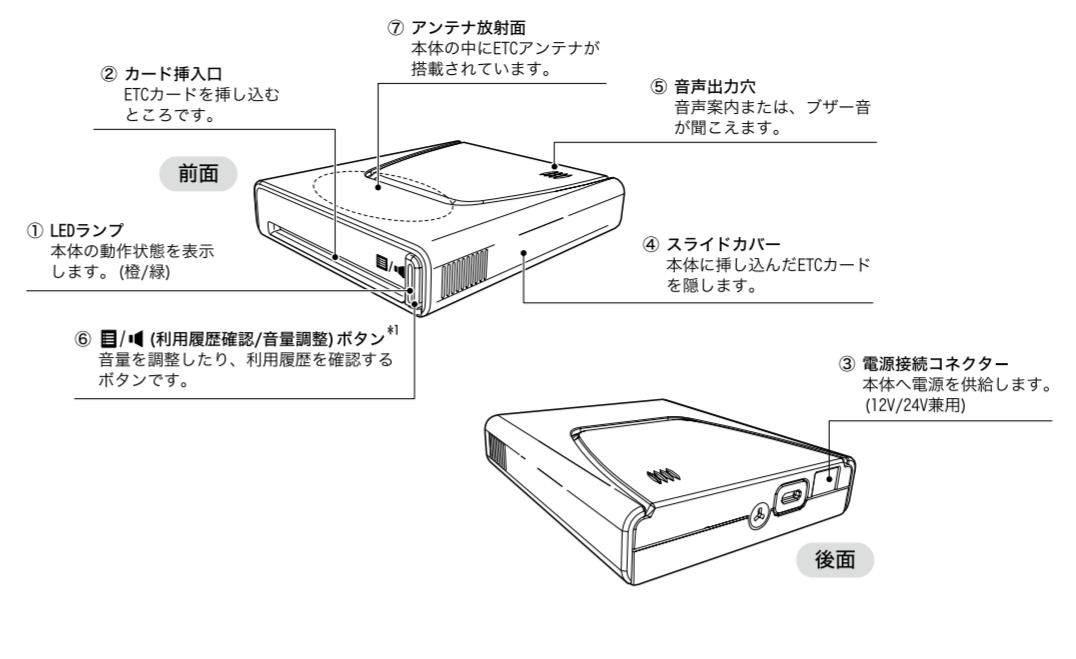
製品を安全に正しくお使いいただき、お客さまや他の人々への危害や財産への損害を未然に防止するために、いろいろな絵表示とともに取扱い上の注意点を記載しています。絵表示は次のような意味を示しています。

警告	この表示を無視して、誤った取扱いをすると人が死亡または重傷を負う可能性が想定される内容を示しています。
注意	この表示を無視して、誤った取扱いをすると人が傷害を負う可能性が想定される内容を示しています。
禁止	禁止の行為を示しています。

警告	注意
<p>運転者は走行中に操作しない 運転者が走行中にETC車載器の操作やETCカードの取出しをしないでください。前方不注意になり、思わぬ事故につながる恐れがあります。運転者が操作する場合は、必ず安全な場所に停車させてから行ってください。</p> <p>分解、改造をしない 機器を分解したり、改造をしないでください。事故、火災、感電等の原因になります。</p> <p>故障状態で使用しない LEDが消灯または点滅している、音が出ないなどの故障状態で使用しないでください。事故、火災、感電等の原因になります。</p> <p>異常が起きたら使用しない 万一、異物が入った、水がかかった、煙が出る、変な匂いがあるなどの異常が起こりましたら、直ちに使用を中止し、必ずお買い上げの販売店、もしくは取扱説明書記載の代理店にご相談ください。そのままご使用になりますと事故、火災、感電等の原因になります。</p> <p>ETC車線内では速度を出さない ETC車線を通行される際は安全に停車できる速度まで十分に減速し、制脚棒（開閉バー）が開いたことを確認し、安全を確認して通行してください。万一期閉バーが開かない場合は制脚棒（開閉バー）に衝突する恐れがあります。</p> <p>ETC車線内で車間距離をつめない ETC車線では前走車との車間距離を十分に確保してください。前走車が急停車して衝突する恐れがあります。「ETC一般」混在車線ではETCを利用しない車は料金所で停車しますので特に注意してください。</p> <p>案内表示・標識について ETC車線通行時には路側表示器の表示やETC車線周辺に表示されている案内表示板、標識などに従って走行してください。路側表示器に「停止」の表示があった場合は停車して係員の指示に従ってください。速度制限の指示があるときはその速度を必ず守ってください。万一期脚棒（開閉バー）が開かなかった場合は車外に出たり、後退せずに係員の指示に従ってください。</p>	<p>本体内に異物を入れない カード挿入口に異物を入れないでください。火災や感電等の原因になることがあります。</p> <p>アンテナの上面をふさがない アンテナ上面に金属性のシールを貼ったり、電波を通さないものでふさぐと、動作しないことがあります。 ※ インストルメントパネル内にアンテナを取付けている場合に、その上側に金属性のシールを貼ったり、電波を通さないものでふさぐと、動作しないことがあります。</p> <p>強い衝撃を与えない 落としたり、ぶつかけたり、強い衝撃を加えないでください。破損や故障の原因になります。</p> <p>揮発性のものをかけない、ゴム・ビニール製品を接触させない 殺虫剤をかけたり、ベンジンやシンナーなどで拭いたり、ゴム・ビニール製品を長時間接触させると、変質したり、塗料がはげるなどの原因になります。</p> <p>油等で汚れた手で、本体やETCカードをさわらない ガソリン、オイル等がついた手などでさわった場合、本体の変色・変形の原因になることがあります。また、ETCカードの接点が汚れた場合、ETCカードが読み取れなくなることがあります。</p> <p>使用中のETCカードの扱いについて ETCカード挿入後、緑のLEDランプが点灯する前にETCカードを取出したり、料金所通行中にETCカードを取出したりしないでください。ETCカードが壊れることがあります。また、車から離れるときはETCカードを車内に残さないようにしてください。ETCカードが盗難に遭う恐れがあります。</p> <p>汚れたときは 汚れは柔らかい布で拭き取ってください。汚れがひどいときは、水で薄めた中性洗剤にひたした布をよくしぼって汚れを拭き取り、乾いた布で仕上げてください。</p> <p>有効期限を経過しているETCカードや発行元が無効としたETCカードは使用しない ETCカードを認証しますが、料金所の開閉バーは開きません。事故の原因になります。</p>

●機能・操作について

各部の名称とはたらき



※1：■/■（利用履歴確認/音量調整）ボタンについて
ETCカードを本体へ挿し込まないときは、音量調整ボタンになります。ETCカードを本体に挿し込んだときは、利用履歴確認ボタンになります。

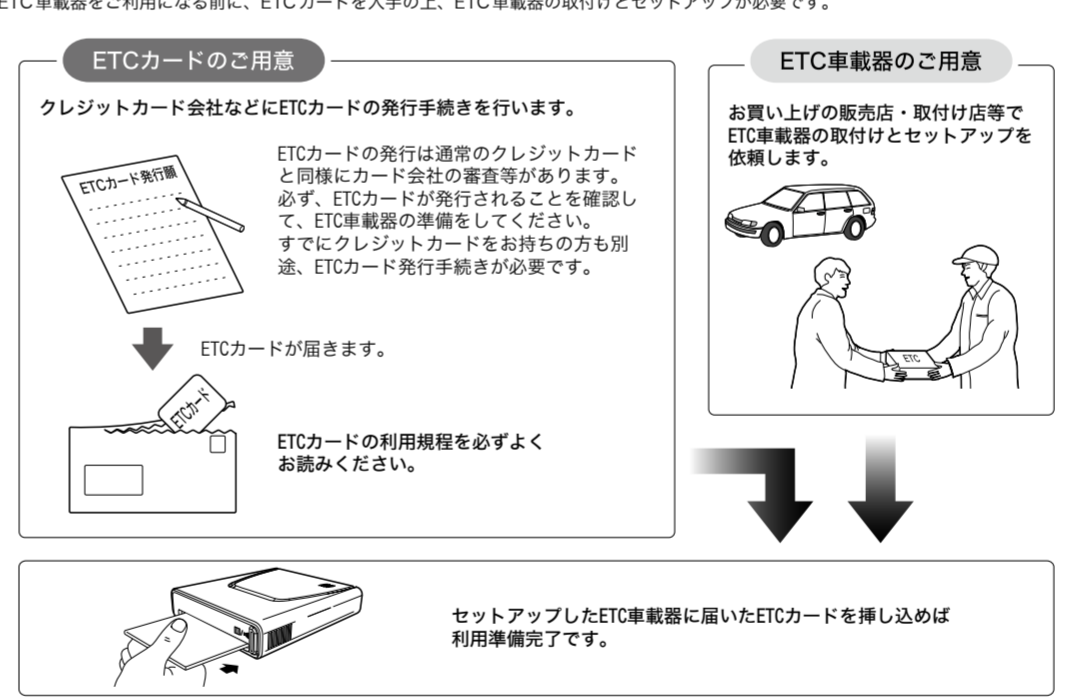
セットアップについて

- ETC車載器を利用するには、利用される車両情報をETC車載器に登録する「セットアップ」の作業が必要です。以下の場合は、お買い上げの販売店等で「セットアップ」を行なってください。
 - ETC車載器本体からブザー音が「ピー」と鳴り、前面のLEDランプ「橙」が点滅した場合。（未セットアップ）*2
 - ETC車載器本体を別の車両に付け替える場合。
 - ETC車載器本体を取付けた車両の自動車登録番号やナンバープレートが変更になった場合。

※2：ブザー音の後に「セットアップされていません」と音声案内されます。

ETC車載器の点検について

ETC車載器をご利用になる前に、ETCカードを入手の上、ETC車載器の取付けとセットアップが必要です。



ETC車載器の操作について

■ETCカードの利用準備について

- 車のエンジンをかけます。（車のイグニッションキーを「ACC」または「ON」にしてください。）
- ETCカード未挿入の状態、ETC車載器本体からブザー音が「ピーピー」と鳴り、「カードを入れてください」と音声案内されることを確認してください。（もし、ETC車載器本体からブザー音が「ピー」と鳴り、前面のLEDランプ「橙」が点滅し、「セットアップされていません」と音声案内された場合、正常なセットアップが行なわれていません（未セットアップ状態）。お買い上げの販売店へご連絡ください。）
- 前面のLEDランプが「橙」に点灯したことを確認してください。
- ETCカードの接点面と挿入方向を必ず確認して、ETCカードをカード挿入口の奥まで押し込んでください。（右図）（ETCカードの有効期限を必ず確認してください。有効期限切れのETCカードでは、料金所を通行できません。本ETC車載器はETCカードの有効期限を判別いたしません。）
- ETC車載器本体からブザー音が「ピー」と鳴り、「カードを確認しました」と音声案内され、LEDランプが「緑」に点灯したことを確認してください。（カードの有効期限は車載器で判別できませんので、必ず確認の上、ご使用ください。有効期限切れのカードでは料金所を通行できません。）
- ETC車載器本体の利用準備は完了しました。

注意
<ul style="list-style-type: none">LEDランプが消灯の状態であれば、本体と電源コネクタがゆるんでいないかを確認してください。 ETCカードをETC車載器本体に押し込んだあと、LEDランプの点灯が橙色から緑色へ変わるまでETCカードを取出さないでください。ETCカードが故障する可能性があります。 入口/出口では、同じ車載器に同じETCカードを使用してください。 有効期限を経過しているETCカードや発行会社が使用無効としたETCカードは利用できません。（上記ETCカードでもLEDランプは緑点灯しますがETC車線の制脚棒（開閉バー）は開きません） ETCカードの取扱については、ETCカード発行会社が案内する注意事項に従ってください。 ETCカードを盗難・紛失、破損および変形した場合、ETCカード発行会社へ至急連絡してください。

■音量調整について

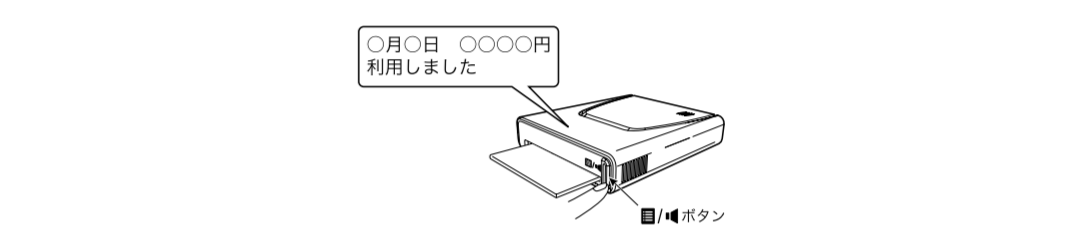
- ETCカード未挿入時
 - /■（利用履歴確認/音量調整）ボタンを押す毎に、4段階で音量レベルの設定ができます。
 - /■（利用履歴確認/音量調整）ボタンを押して、（消音）
 - /■（利用履歴確認/音量調整）ボタンを押して、（消音）

お知らせ	
<ul style="list-style-type: none">ETCカードを本体へ押し込んだときは、■/■（利用履歴確認/音量調整）ボタンは「利用履歴確認ボタン」になります。 ■/■（利用履歴確認/音量調整）ボタンを約2秒以内に連続で押し続けた場合、最後に押したボタン操作が、新しい音量レベルに設定されます。ボタン操作後、約2秒経過後に再度■/■（利用履歴確認/音量調整）ボタンを押すと、前のボタン操作で設定された音量レベルを音声案内します。 工場出荷時の音量レベルの設定は「2番」です。 音量レベル「0番」に設定した場合、ETC車載器やETCカード等に異常が発生した場合を除き、ブザー音・音声案内は行いません。ただし、カード抜き忘れ警告音は消音できません。	

注意
<ul style="list-style-type: none">交通事故防止のため、運転者は通行中に音量調整を行なわないでください。

■利用履歴確認について

- ETCカード挿入時
 - /■（利用履歴確認/音量調整）ボタンを押す毎に、現在までの利用履歴を新しい日時に音声案内します。



■累積料金確認について

- ETCカード挿入時
 - ETCカードを入れた状態で■/■（利用履歴確認/音量調整）ボタンを約3秒以上押し続けると、ETC車載器に登録されている現在までの累積料金を音声案内します。
 - ETC車載器に登録できる累積料金の上限と音声案内は、999,999円までです。

- ETCカード未挿入時
 - ETCカードを入れない状態で■/■（利用履歴確認/音量調整）ボタンを約3秒以上押し続けると、ETC車載器に登録されている累積料金は消去され、「累積0円です」の音声案内をします。

お知らせ
<ul style="list-style-type: none">カードを入れた状態で■/■（利用履歴確認/音量調整）ボタンの操作をしばらく止めて、約2秒後以降、再度■/■（利用履歴確認/音量調整）ボタンの操作を行なうと、最新の利用履歴の音声案内をします。 履歴がない場合は、「履歴はありません」の音声案内をします。 ■/■（利用履歴確認/音量調整）ボタンを押して、一番古い利用履歴を音声案内したあとに、再度■/■（利用履歴確認/音量調整）ボタンを押すと「履歴はありません」と音声案内されます。 ETCカードに記録できる最大履歴件数は、使用するETCカードの種類により異なります。ETCカード発行会社にご確認してください。 累積料金はETCシステムの無線通信を利用した場合のみ積算されます。

■ETCカードを取出す

- 車から離れるときは、ETC車載器本体からETCカードを取出してください。車内にETCカードを残さないでください。



■ETCカードを返却する

注意
<ul style="list-style-type: none">ETC車線通行中は、ETC車載器本体からETCカードを取出さないでください。 ETCカードの抜き忘れの警告音は音量調整、および消音できません。

お知らせ
<ul style="list-style-type: none">ETC車載器本体にETCカードを挿入した状態で車のエンジンを切ったとき、「カード抜き忘れ警告機能」が働きます。

注意
<ul style="list-style-type: none">ETC車線通行中は、ETC車載器本体からETCカードを取出さないでください。 ETCカードの抜き忘れの警告音は音量調整、および消音できません。

注意
<ul style="list-style-type: none">ETC車線通行中は、ETC車載器本体からETCカードを取出さないでください。 ETCカードの抜き忘れの警告音は音量調整、および消音できません。

注意
<ul style="list-style-type: none">ETC車線通行中は、ETC車載器本体からETCカードを取出さないでください。 ETCカードの抜き忘れの警告音は音量調整、および消音できません。

