

MITSUBISHI

三菱電機 ETC 車載器

形名

EP-500 シリーズ BD

取付要領書

ETC®は財団法人道路システム高度化推進機構 (ORSE) の登録商標です。

お客様へお願い

- 本製品の取付け・配線は専門の技術が必要です。安全のため、必ずお買い上げの販売店に依頼してください。
- 本製品は、四輪車専用です。二輪車には取付けないでください。
- ETC車載器を利用するには、利用される車両情報をETC車載器に登録する「セットアップ」の作業が必要です。詳しくは、お買い上げの販売店、またはセットアップ登録店にご相談ください。
- 本書は、取付店にお渡しいたゞき、取付け完了後は大切に保管願います。

取付け上の注意

必ずお守りください。

本製品の取付け・配線において、表記と異なった方法による取付けや、表記を無視した取付けによって生じる危害や損害程度を以下の表示で説明します。

△ 警告	この表示箇所は、死亡や重傷などの重大な結果に結びつく可能性があります。
△ 注意	この表示箇所は、傷害や物的損害などに結びつく内容です。

次の絵表示で区分し、お守りいただきたい内容の種類を説明しています。

⊘	絶対に行わない「禁止」の内容です。
!	必ず実行していただく「強制」の内容です。

安全上の注意

警告

電源電圧をご確認ください

- アースの極性を確かめのうえ、お取付けください。ケーブルは同梱されているケーブルを使用してください。

- 車両のフロントガラスがメタルガラス（熱線反射ガラス）ではないかご確認ください
- フロントガラスに電波を反射するメタルガラス（熱線反射ガラス）を採用している車両では、料金所との無線交信が正常に行なわれず機能しないことがあります。
- 取付け前に、必ずカーメーカーにお問い合わせください。

- 運転操作を妨げる場所には取付けない
 - 前方の視界を妨げる場所やステアリング、シフトレバー、ブレーキペダル等の運転操作を妨げる場所など運転に支障をきたす場所、急停車などの場合と同乗者に危険を及ぼす場所には取付けないでください。交通事故やけがの原因になります。

- バッテリーを接続したまま配線しない
 - 配線中は、バッテリーのマイナス端子を外してください。マイナス端子を外さずに作業するとショート事故による感電やけがの原因になります。

- ケーブル類はまとめておく
 - ケーブル類は運転操作の妨げとならないよう、まとめておくなどしてください。ステアリングやシフトレバー、ブレーキペダルなどに巻き付くと危険です。

- すべての電装品の動作確認をする
 - 取付けと配線が終わったら、ブレーキやライト、ホーン、ウinkerなど、すべての電装品が元通り正常に動作することをお確かめください。正常に動作しない状態で使用すると火災や感電、事故の原因になります。原因をお確かめのうえ、適切な処置をしてください。

- たこ足配線をしな
 - 電源ケーブルの被覆を破って、他の機器の電源を取るとは絶対におやめください。ケーブルの電流容量をオーバーし、火災、感電の原因になります。

取付け前の注意

取付ける前に、以下の点に注意して準備してください。

- 車のイグニッションキーは必ず「OFF」にしてください。
- バッテリーのマイナス端子を外してください。
- エアバッグやメーター、運転操作などに支障がない取付け位置を確認してください。
- 気温が低い(20℃以下)場合は、両面テープの初期接着力が弱まりますので、車内を暖めてください。
- 取付面が湿っている場合は、よく湿気を拭き取るなど乾燥した状態で取付けてください。
- 本体(車載器)、取付用ブラケット(別売品)*など、両面テープを使用して部品を取付けるときは、アルコール等で脱脂して取付け位置の汚れをよく拭き取ってください。
 - 本体(車載器)をフロントガラスの傾き・45°を超える車両に取付ける場合、取付用ブラケット (EP-OSF2) を別途お買い求めのうえ、ご利用ください。
- 作業に必要な以下の工具類を準備してください。
 - プラスチックドライバー　・リムーバー　・ラジオペンチ　・絶縁テープ　・カッターナイフ
- 本体裏面貼付シールの車載器管理番号(19桁)と梱包箱に記載された車載器管理番号(19桁)を照合してください。
- セットアップ申請書に記載されたナンバープレートの番号と取付けるお客様の車両番号(ナンバープレート)を照合してください。
- 本体(車載器)を取付ける前に車載器管理番号シールの上に付属のラベルマスキングテープを貼ってください。

セットアップ時の注意

- 未セットアップ時の車載器動作について
車載器が未セットアップのとき、電源投入時、以下の動作にて未セットアップであることを通知します。
 - LEDランプは橙点滅状態（約0.5秒間隔のON/OFF）
 - ブザー音はピー音（約0.5秒）
 - 「セットアップされていません。」の音声案内
- セットアップ完了時の車載器動作について
車載器がセットアップを完了したとき、電源投入時、LEDランプは橙点灯状態でセットアップ完了であることを通知します。
- セットアップ時の注意事項
 - セットアップ中には、セットアップカードを取出さないでください。
 - 途中でセットアップカードを取出した場合は、セットアップカード及び車載器が異常になることがあります。
 - 以下は車載器の不良ではありません。手順が間違っています。
 - 未セットアップ状態で通常のETCカードを挿入すると「エラー06」になる。
 - セットアップ完了後、再度セットアップカードを挿入すると「エラー05(カード認証異常)」になる。*
 - 未セットアップ状態でセットアップカードを表裏逆に挿入すると「エラー03」になる。*
 - セットアップ中には電源を切らないでください。
 - 途中で電源を切ったときは、セットアップカード及び車載器が異常になることがあります。
 - セットアップカードの表裏を逆に挿入して、セットアップできないとの不具合事例があります。車載器の上下を間違いないための不具合です。上図を参照願います。
- 電源投入時の動作状態

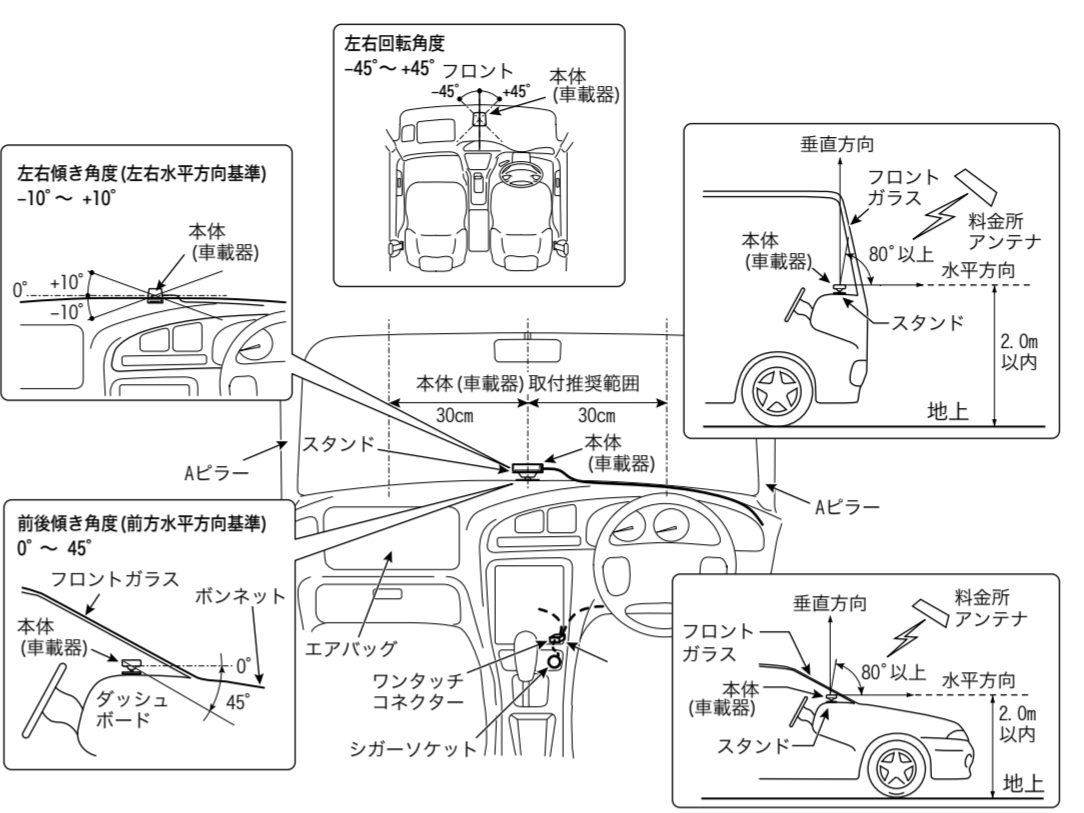
ETC車載器の状態	ETCカードの挿入	LEDランプの状態	ブザー音	音声案内
未セットアップ	未挿入	橙点滅	ビー（約0.5秒間）	「セットアップされていません。」
	未挿入	橙点灯	ビービービー	「カードを入れてください。」
セットアップ済み	挿入	橙点灯→緑点灯（カード認証完了）	ビー	「カードを確認しました。」 「有効期限20**年**月です。」

* ETCカードを取出すまで、エラーコードと音声案内をくり返します。詳しくは取扱説明書の「自己診断機能について」をご覧ください。

車載器取付け時の注意


- ダッシュボード上に取付ける場合（同梱のスタンドを使用します。）

- 地上から本体（車載器）までの取付け位置の高さが2.0m以内のみ適用です。
- 本体（車載器）は、料金所アンテナからの電波を受信するために、下図の範囲で取付けてください。
- 本体（車載器）の取付け位置は、車両中心から±30cm以内（本体（車載器）取付推奨範囲）に取付けてください。（下図参照）
- 本体（車載器）の取付け位置は料金所アンテナからの電波を受信するために、水平方向を基準にして上方向に80°の範囲に金属遮蔽物がない位置に取付けてください。
- 本体（車載器）の取付け角度は、下図の範囲で取付けてください。



お願い
・ダッシュボード上に取付ける場合は、必ず同梱のスタンドをご使用ください。



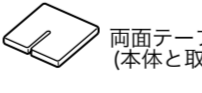
同梱品

番号	部品	数量	番号	部品	数量
①	 <p>本体</p>	1	⑦	 <p>型番シール*</p>	2
②	 <p>クランパー</p>	3	⑧	 <p>ラベルマスキングテープ</p>	1
③	 <p>電源ケーブル</p>	1	⑨	 <p>線材固定テープ</p>	1
④	 <p>ワンタッチコネクター</p>	2	⑩	 <p>スタンド</p>	1
⑤	 <p>取扱説明書</p>	1	⑪	 <p>両面テープ・B (スタンド固定用)</p>	1
⑥	 <p>取付要領書</p>	1	⑫	 <p>両面テープ・C (本体とスタンド固定用)</p>	1

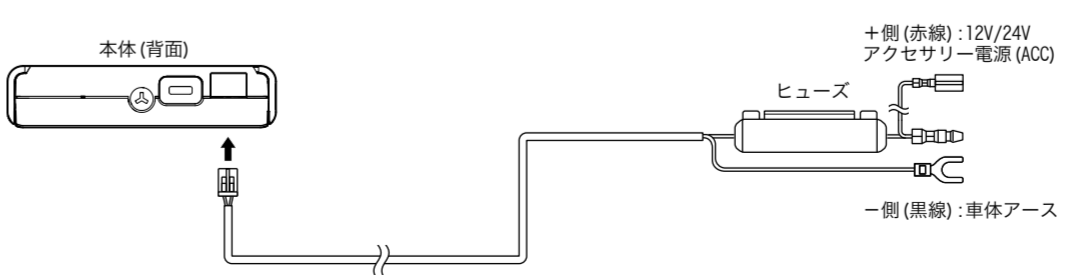
* 保証書（取扱説明書添付）に1枚貼ってください。残り1枚は予備用です。

別売品

※ 取付用ブラケット（両面テープ・A含む）は別売品です。必要に応じて下記オプションをお買い求めください。

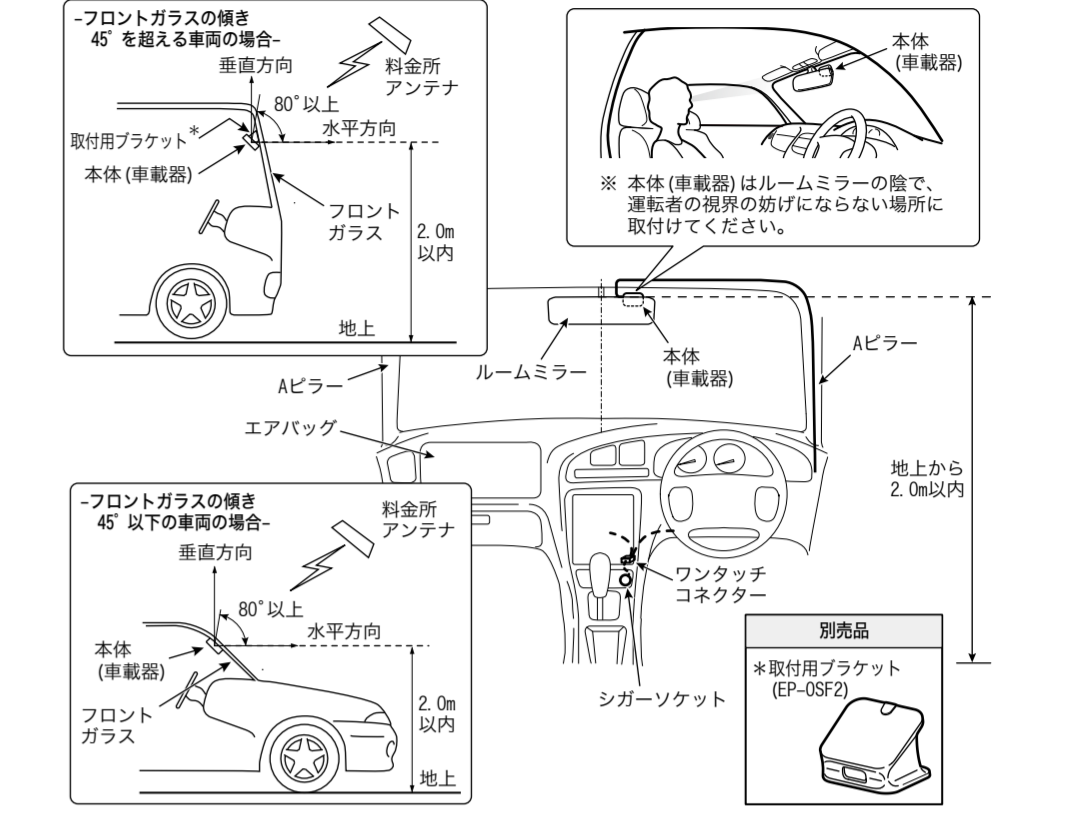
EP-OSF2
<p> 取付用ブラケット:1個</p> <p> 取扱説明書:1枚</p> <p> 両面テープ・A:2枚 (本体と取付用ブラケット固定用)</p>

接続のしかた



- フロントガラス内側に取付ける場合（取付用ブラケット（EP-OSF2）を別途お買い求めください。）

- 地上から本体（車載器）までの取付け位置の高さが2.0m以内のみ適用です。
- 本体（車載器）は、料金所アンテナからの電波を受信するために、必ず下図のように取付けてください。
- 本体（車載器）の取付け位置は料金所アンテナからの電波を受信するために水平方向を基準にして上方向に80°の範囲に金属遮蔽物がない位置に取付けてください。
- 本体（車載器）取付け面のフロントガラスの傾き45°以下であることを確認してください。
- フロントガラス内面にフィルムTVアンテナ等が設置されている場合、直接、フィルムTVアンテナ等の上へ取付けないでください。



- 国土交通省発令の「道路運送車両法の保安基準第29条第4項第7号に規定する運輸大臣が指定したものを定める告示（平成11年12月27日運輸省告示第820号）」を遵守しています。

お知らせ
<ul style="list-style-type: none">フロントガラスの傾き45°を超える車両は、取付用ブラケット*（別売品）を使用して取付けてください。 Aピラーにエアバッグシステムを装備している場合、およびフロントガラス内側にエアバッグシステムを装備している場合は、同梱のスタンドを利用してダッシュボード上に取付けてください。 フロントガラス取付けに関し、平成11年12月27日告示の道路運送車両の保安基準第29条第4項第7号（運輸大臣または地方運輸局長が指定したもの）に対する運輸省告示第八百二十号への適合性に対し、保安基準に適合する商品として、当該箇所への装着に対し、車両検査の対象品として基準を満たす商品であることを確認しています。本製品は同梱の取付・取扱説明書の指示通りに、正しく取付けされた場合に限り保安基準に適合いたします。取付・取扱説明書の指示以外の取付け方や、その他の改造等を行なったときにその適合性を保証するものではありません。

取付け後の確認

取付け後、以下の点をご確認ください。ご確認の後は、□に✓を付けてください。

電源電圧確認	テスター	V
電源ケーブル	<input type="checkbox"/> 噛み込みなし	<input type="checkbox"/> 弛みぶれなし
	<input type="checkbox"/> 折り曲げなし	<input type="checkbox"/> ケーブルの張りなし
	<input type="checkbox"/> ねじれなし	<input type="checkbox"/> つぶれなし
フロントガラス	<input type="checkbox"/> メタルガラス（熱線反射ガラス）ではないか？	

本体（車載器）位置	
車両中央付近か？	<input type="checkbox"/> 付近
エアバッグ展開時に影響ないか？	<input type="checkbox"/> 影響ない
GPSアンテナ、エアコン用センサーに影響ないか？	<input type="checkbox"/> 影響ない
前後傾き角度（ダッシュボード上の場合）	<input type="checkbox"/> 0°～45° 範囲内
左右傾き角度（ダッシュボード上の場合）	<input type="checkbox"/> -10°～+10° 範囲内
左右回転角度（ダッシュボード上の場合）	<input type="checkbox"/> -45°～+45° 範囲内
ダッシュボード上取付けの場合	<input type="checkbox"/> 車両中心から±30cm以内
フロントガラス内側取付けの場合	<input type="checkbox"/> ルームミラーの陰で運転者の視界を妨げない
	<input type="checkbox"/> フロントガラス角度が45°以下

前方	
フロントガラス前方	<input type="checkbox"/> 水平方向が空いている
金属製のフロントガラス飾り板はないか	<input type="checkbox"/> なし

上方向	
フロントガラス上	<input type="checkbox"/> 垂直方向80°が空いている
トラック等ひさしが邪魔していないか	<input type="checkbox"/> なし

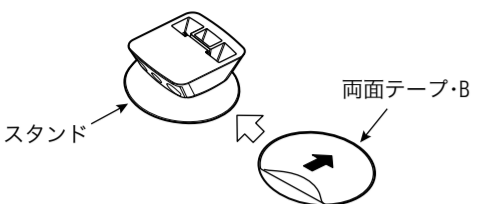
- イグニッションキーを「IG」または「ACC」の位置にすると、LEDランプ（橙または緑）が点灯する。（ETCカードあり：緑、ETCカードなし：橙）
 - ※ LEDランプが点灯しない場合は、配線を確認してください。
- エラーコードの音声案内または、ブザー音がないかご確認ください。
 - ※ エラーコードの音声案内または、ブザー音がある場合、取扱説明書の自己診断一覧表をご確認ください。
- ブレーキやライト、ホーン、ウinker、ワイパー、本体（車載器）など、すべての電装品が元通り正常に動作する。
 - ※ これらの電装品を動作させた場合にも、必ず車載器が正常に動作することを確認し、セットアップを行ってください。
 - 正常に動作しない状態で使用すると火災や感電、事故の原因になります。原因をお確かめのうえ、適切な処置をしてください。
- メタルガラスの確認は、カーメーカーにお問い合わせください。
- 保証書（取扱説明書に添付）に同梱の型番シールを貼付し、お買い上げ日・販売店様住所・店名・印を押して要領書とともにお客様へお渡しください。
- 実際に使用される前に、必ずセットアップ（車両情報の登録）を実施してください。セットアップをされなければ正常に動作しませんのでご注意ください。
- ETC車載器を2台以上取付けないでください。正常に動作しません。

車載器の取付けた

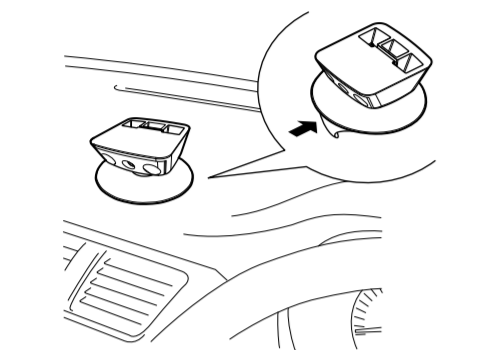
ダッシュボード上に取付ける場合

■ 取付けた

- 1 両面テープ・Bをスタンドの底面(丸形)に貼ります。



- 2 底面の両面テープ・Bをはがして、スタンドを本体(車載器)取付推奨範囲内の場所へしっかりと貼付けます。



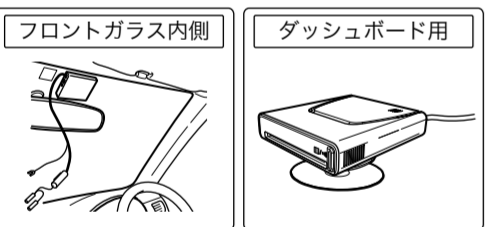
お願い

- ・スタンドを使用する場合、必ず本体と同梱している両面テープ・B、Cを使用してください。
- ・本体(車載器)、スタンドを取付ける際、取付位置をアルコール等で脱脂して、汚れをよく拭き取ってください。
- ・付属の両面テープを貼るときは、取付方向を確認して間違いがないように貼ってください。
- ・付属の両面テープを一度使用すると取れにくくなります。
- ・一度使用した両面テープは、粘着力が弱くなっています。再使用はしないでください。
- ・本体(車載器)にETCカードを挿入し、仮置き状態でカードが取り出せることを確認しておいてください。

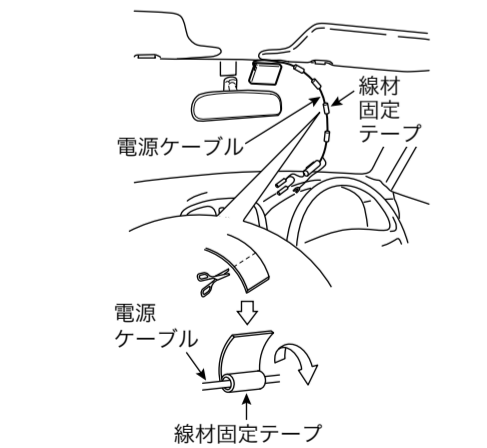
電源接続のしかた

ケーブルの配線

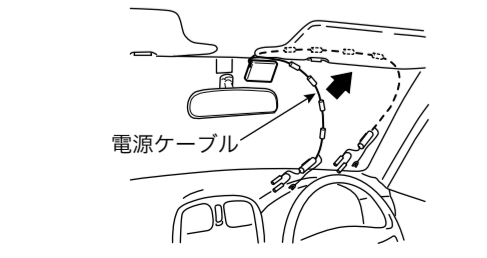
- 1 本体(車載器)をフロントガラス内側に取付けた場合、手順2、3、4、6へ進んでください。本体(車載器)をダッシュボード上に取付けた場合、手順5、6へ進んでください。



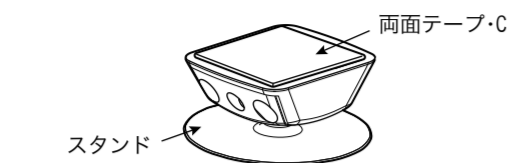
- 2 付属の線材固定テープを適宜に切り、等間隔に電源ケーブルに巻き付けます。



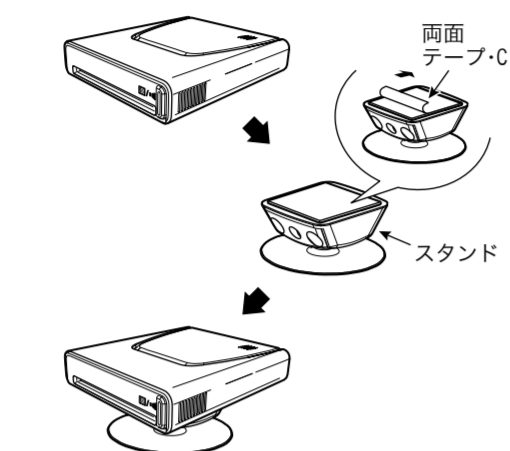
- 3 電源ケーブルをフロントガラスと天井の内張りの隙間に押し込みます。



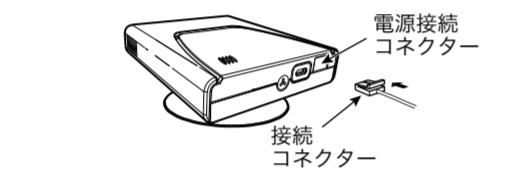
- 3 スタンドの上面に付属の両面テープ・Cを貼ります。



- 4 スタンドの上面に貼った両面テープ・Cをはがして、本体(車載器)をスタンドの上面に取付けます。



- 5 本体(車載器)にある電源接続コネクタに電源ケーブルの接続コネクタを取付けます。

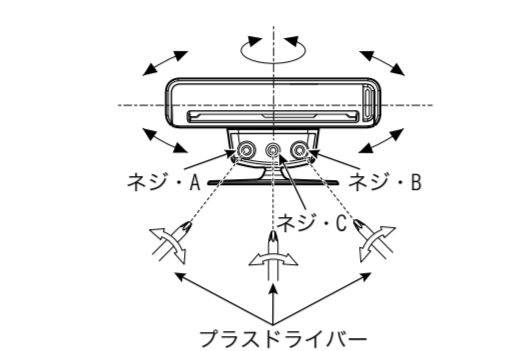


■ スタンドの調整方法

- 1 スタンドのネジ・Aとネジ・Bをプラスドライバーでゆるめて、本体(車載器)操作が容易で「車載器の取付け位置」の範囲内で納まるように調整してください。

- 2 取付け位置が決まったら、ネジ・Aとネジ・Bをプラスドライバーで締めてください。

- 3 ネジ・Cをプラスドライバーで締めてスタンド(本体(車載器)付)を固定します。



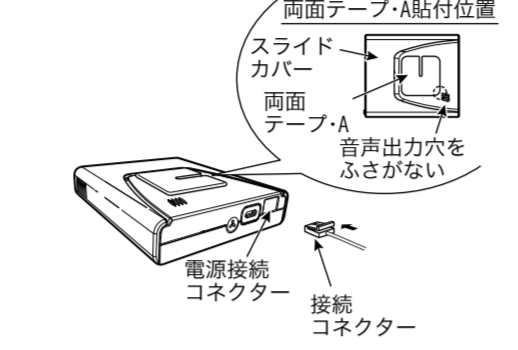
フロントガラス内側に取付ける場合

- ※必ず取付用ブラケット(EP-0SF2)を別途お買い求めください。
- ※Aピラーにエアバッグシステムを装備している場合、およびフロントガラス内側にエアバッグシステムを装備している場合は、同梱のスタンドを利用してダッシュボード上に取付けてください。

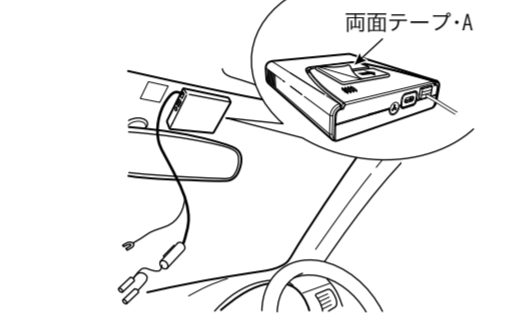
■ フロントガラスの傾き45°以下の車両(両面テープ・A:1枚のみ使用)

- 1 本体(車載器)にある電源接続コネクタに電源ケーブルの接続コネクタを取付けます。

- 2 スライドカバーにかからないように、本体(車載器)の底面に両面テープ・Aを貼ります。



- 3 本体(車載器)の底面に貼った両面テープ・Aの反対側をはがし、気泡が入らないように、フロントガラス内側の指定位置に取付けます。



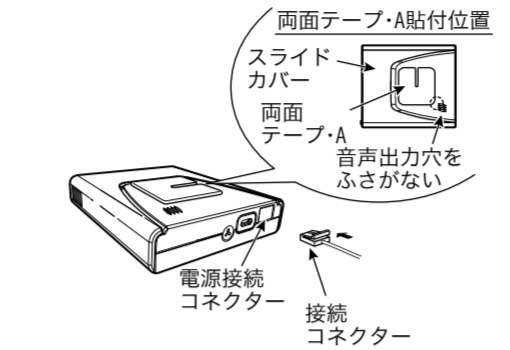
お願い

- ・フロントガラス内側に取付ける場合は、必ず、取付用ブラケット(EP-0SF2)と同梱している両面テープ・Aを使用してください。
- ・本体(車載器)、取付用ブラケットを取付ける際、取付位置をアルコール等で脱脂して、汚れをよく拭き取ってください。
- ・フロントガラス内面にフィルムTVアンテナ等が設置されている場合、アンテナと干渉しないように取付けてください。
- ・直接、フィルムTVアンテナ等の上へ取付けしないでください。

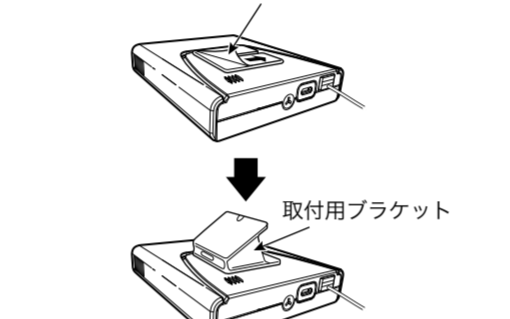
■ フロントガラスの傾き45°を超える車両(取付用ブラケット、両面テープ・A:2枚使用)

- 1 本体(車載器)にある電源接続コネクタに電源ケーブルの接続コネクタを取付けます。

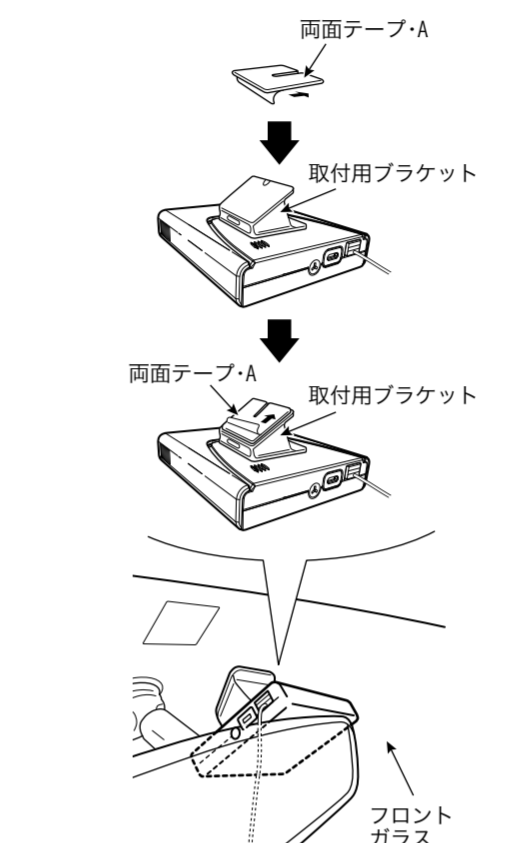
- 2 スライドカバーにかからないように、本体(車載器)の底面に両面テープ・Aを貼ります。



- 3 本体(車載器)の底面に貼った両面テープ・Aの反対側をはがし、取付用ブラケットを取付けます。



- 4 下図のように取付用ブラケットの取付け面の形状に合わせて、両面テープ・Aをもう1枚貼ります。両面テープ・Aの反対側をはがして、気泡が入らないようにフロントガラス内側の指定位置に取付けます。



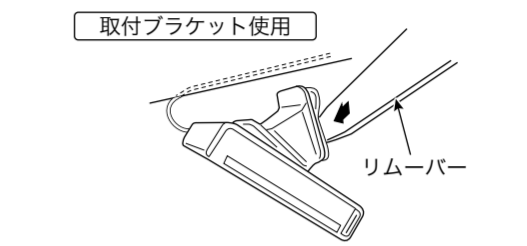
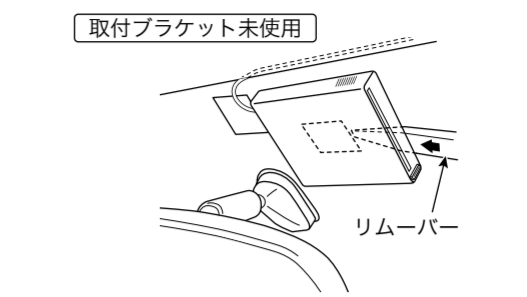
お知らせ

- ・別売品のEP-0SF2には、取付用ブラケット(1個)と両面テープ・A(2枚)が同梱されています。

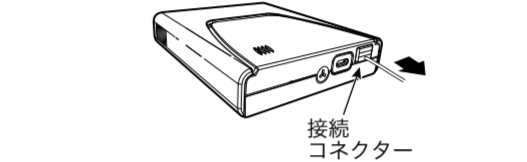
車載器の取外しかた

フロントガラス内側に取付けた場合

- 1 ガラスと両面テープの接着面の間にリムーバーの先端を少しずつ奥へ差し込み、両面テープをガラス面よりはがします。ガラス面に残っている両面テープの接着のりを拭き取ってください。



- 2 本体(車載器)から接続コネクタを外します。



お願い

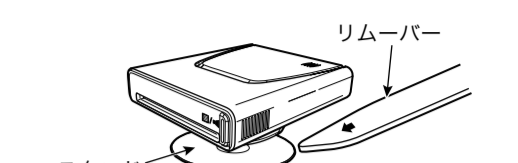
- ・リムーバーは、必ずプラスチック製樹脂製等で、ガラスやダッシュボードに傷がつかないものを使用してください。
- ・無理に両面テープをはがすと、本体(車載器)を壊す恐れがあります。ゆっくりと両面テープをはがしてください。
- ・一度、接着した両面テープは粘着力が弱くなっています。再使用しないでください。

お知らせ

- ・気温が低いときは、車内ヒーターを入れるか、ドライヤーなどで貼付け面をあたためるときれいにはがせます。
- ・万一、両面テープの接着剤が残った場合も、指などでこすってはがすことができます。

ダッシュボード上に取付けた場合

- 1 ダッシュボードと両面テープの接着面の間にリムーバーの先端を少しずつ奥へ差し込み、両面テープをダッシュボード面よりはがします。ダッシュボード面に残っている両面テープの接着のりを拭き取ってください。



- 2 本体(車載器)から接続コネクタを外します。

