

エアコン

昔のエアコン



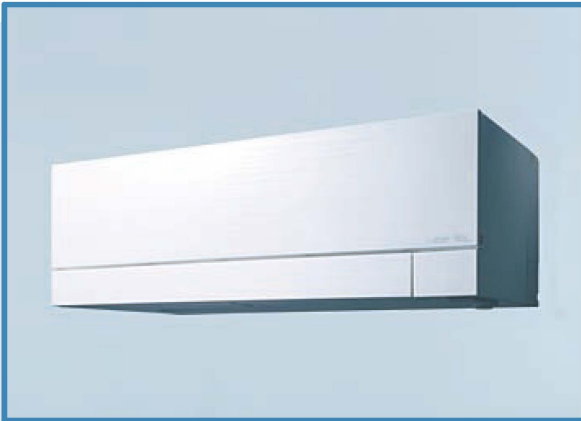
MS-22SA ^{きりがみね}霧ヶ峰 (初代)

1968年(昭和43年)発売
冷房面積: 6~10畳
消費電力: 1350W

昔のエアコンは、家具のように床に置くタイプか窓枠に付けるタイプだったんだよ。

1968年に登場した「霧ヶ峰」は、小さくて軽い壁掛形。冷たくて強い風が部屋の遠くまで届く機能がついた、世界で初めてのクーラーだったんだ。

今のエアコン



MSZ-FZ4016S ^{きりがみね}霧ヶ峰

2016年(平成28年)発売
冷房面積: 11~17畳
消費電力: 940W

今は、冷房や暖房、湿度調節、空気清浄などの機能がついて、一年中気持ちよく過ごせるようになったよ。

センサーで温度を計って、風の温度や強さを自動で切り替えてくれるものもあるから、ムダな電気代がかからなくなったんだ。

みつびしでんきの
サステナブルな
ところ



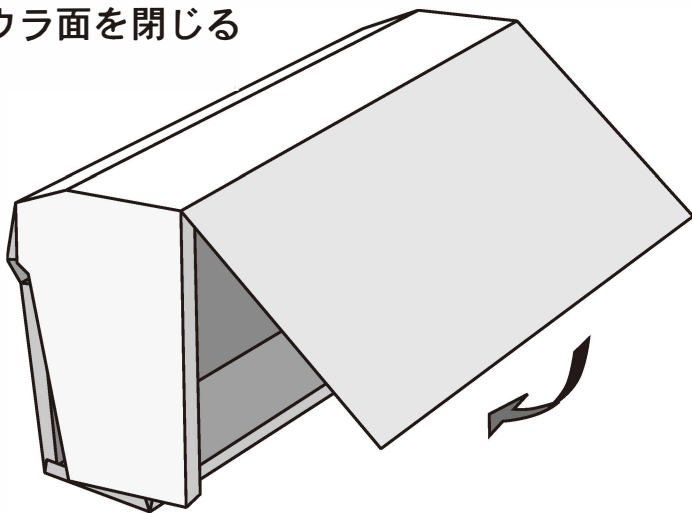
みつびしでんきの **今の製品** は…

風を送るファンの数や、暖かい空気を冷たい風に変える部品が新しくなって、ぐんと強い風が出せるようになったよ。暖房のとき、2つのファンを使うと、同じ部屋でも、暑がりの人の方向には弱い風を、寒がりの人には強い風を送ることができるんだ。部屋を温めすぎたり冷やしすぎたりしないから、電気代をとっても節約できるんだ。

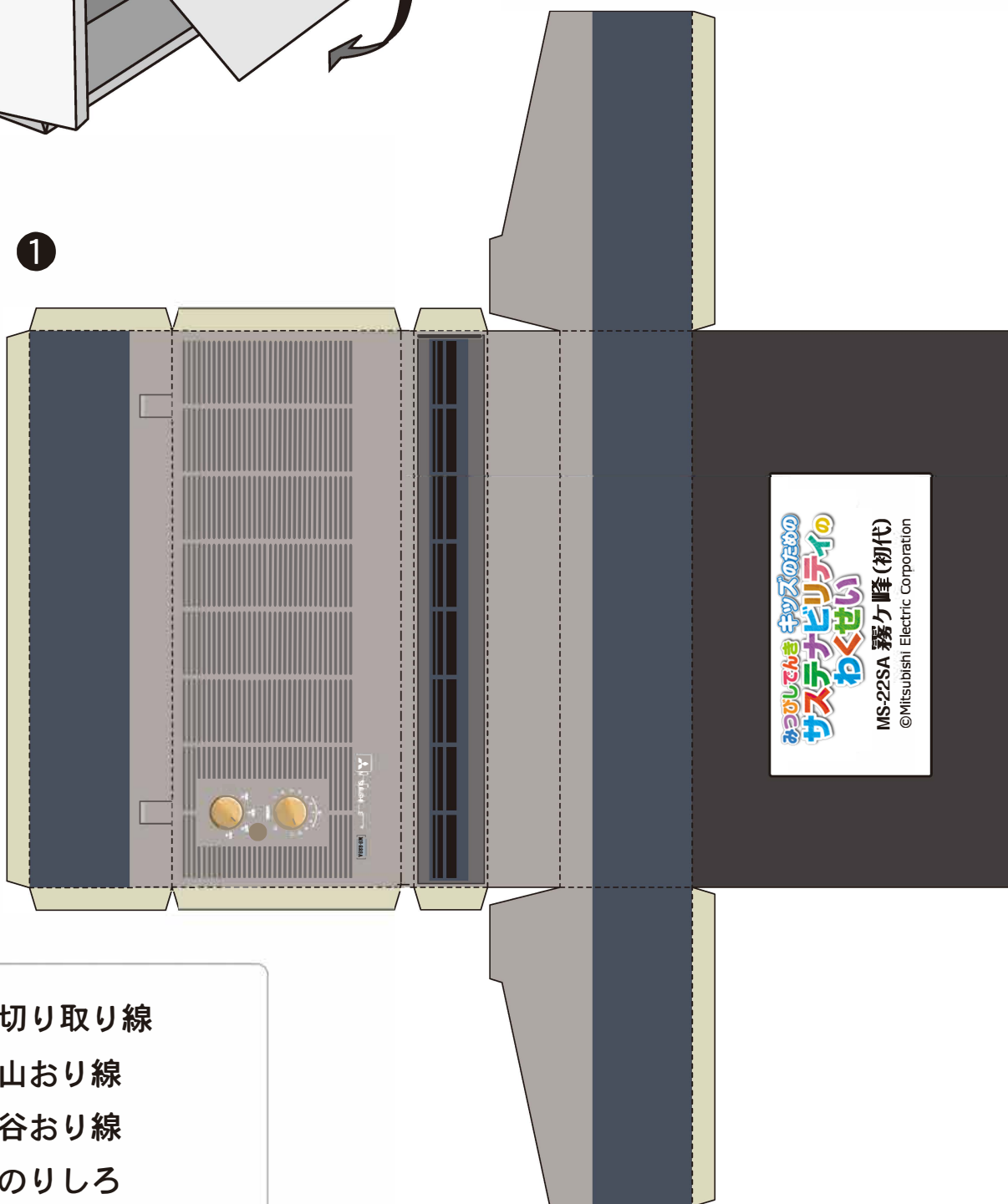
たとえばこんなところ

昔の製品 霧ヶ峰(初代) の作り方

① を前から組み立てて
最後にウラ面を閉じる



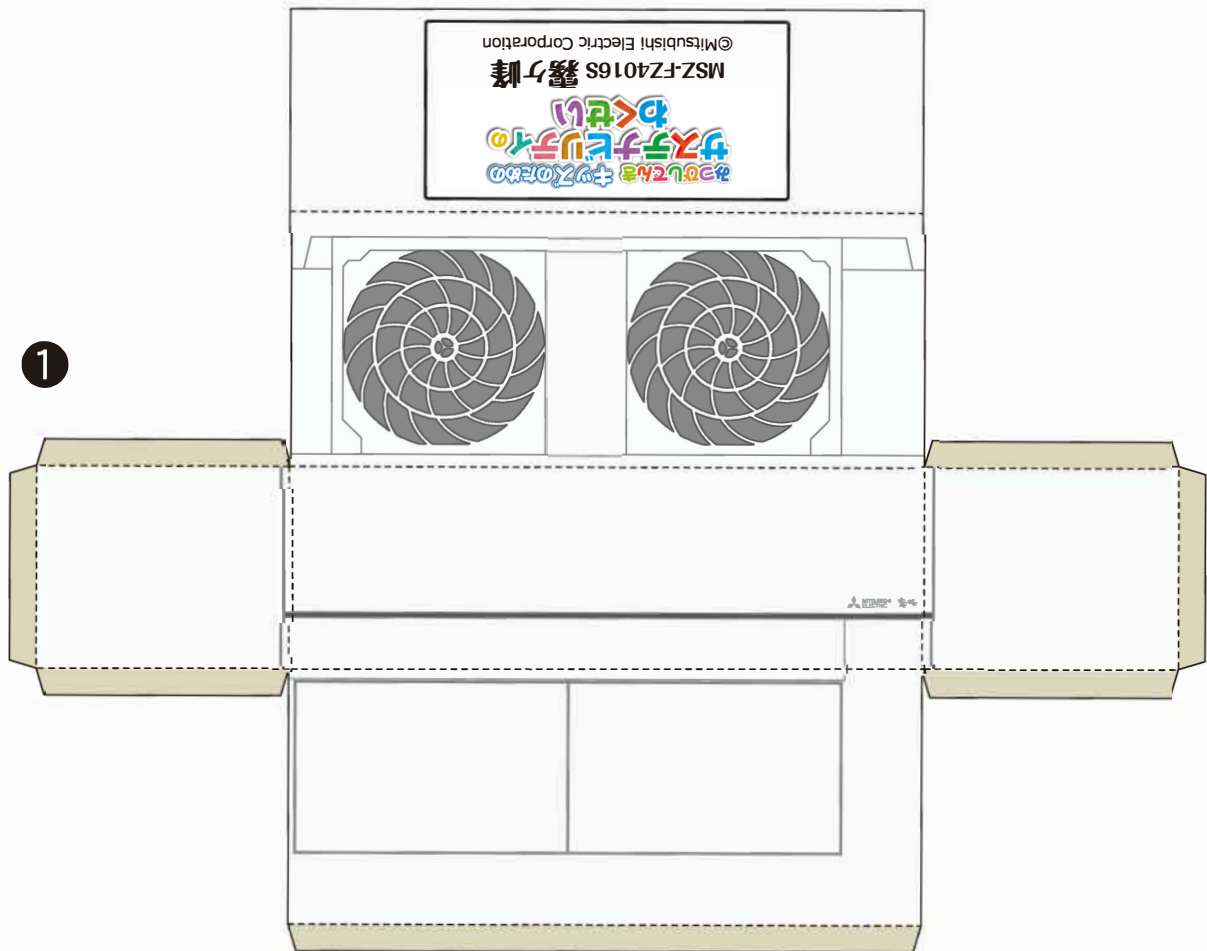
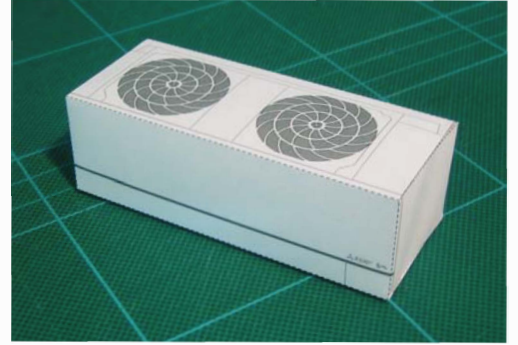
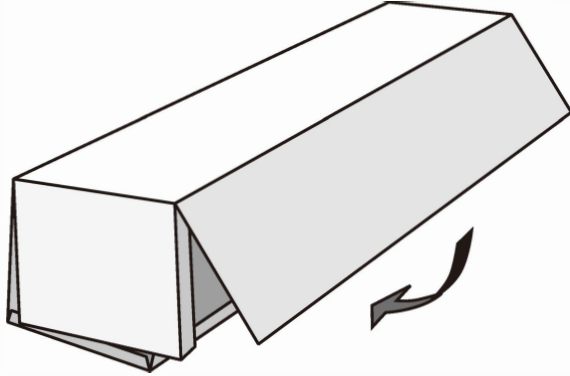
①



- 切り取り線
- - - 山おり線
- - - 谷おり線
- のりしろ

今の製品 **霧ヶ峰** の作り方

① を前から組み立てて
最後にウラ面を閉じる



— 切り取り線
- - - 山おり線
■ のりしろ