

れいぞう
昔の冷蔵庫



MR-095A 電気冷蔵庫

1959年(昭和34年)発売
大きさ:約98×54×60cm
容量:88リットル

昔は、ドアが1つしかなくて、ドアをあけると冷凍室が上の方、冷蔵室が下の方にあったよ。冷たい空気は下へおりていくという特性を利用していったんだ。今ほど多くの物は入らないけど、食べ物が長持ちするようになったと、当時の人によるこぼれたよ。

れいぞう
今の冷蔵庫



MR-WX71Z WXシリーズ

2015年(平成27年)発売
大きさ:約182×80×74cm
容量:705リットル 年間消費電力量:230kWh/年

今は、冷凍室・冷蔵室・野菜室など、部屋がたくさんあっても少ない電力で冷やせるようになっているんだ。新鮮さやおいしさを長持ちさせるための技術も進んで、食べ物に合わせた冷やし方をしたり、解凍する機能がついたものもあるんだ。

みつびしでんきの
サステナブルな
ところ



みつびしでんきの今の製品は…

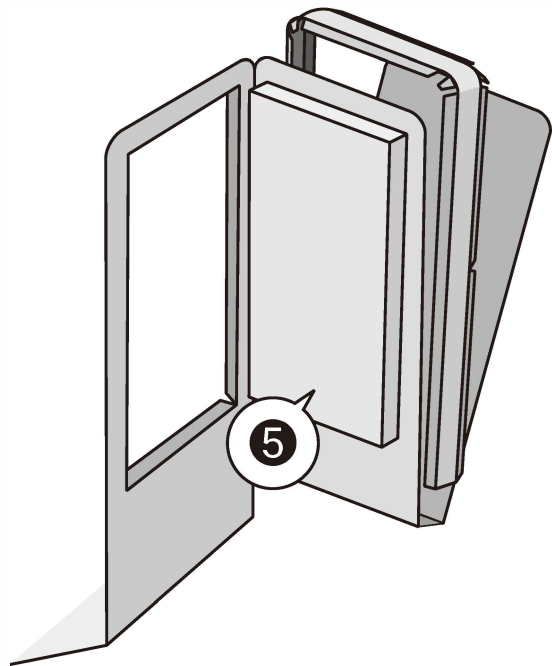
周りの熱にえいきょうされにくい素材とスリムな設計だから、省エネで本体はすっきりスマート。冷やしすぎないようにして、電気のムダをおさえたり、その家ごとの使い方を冷蔵庫が学習して、かしこく省エネするよ。節電レベルを★の数で知らせてくれるから、家族みんなですべて協力できるんだ。

たとえばこんなところ

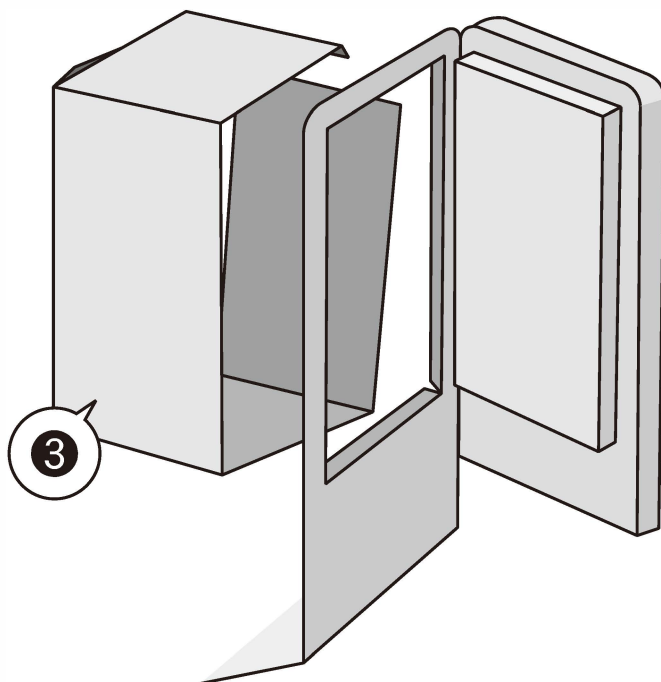


昔の製品 電気冷蔵庫の作り方

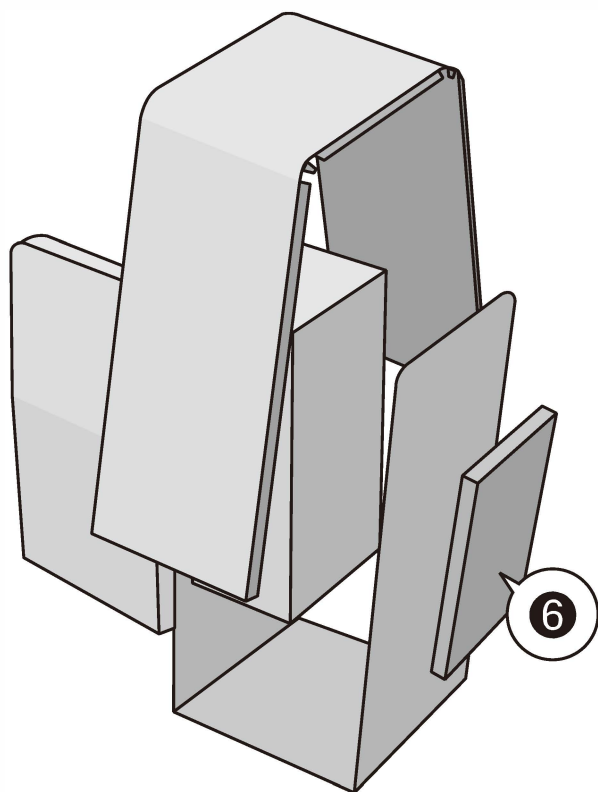
- ① ⑤を組み立てて①につけてから、
①と②でトビラ部分を組み立てる。



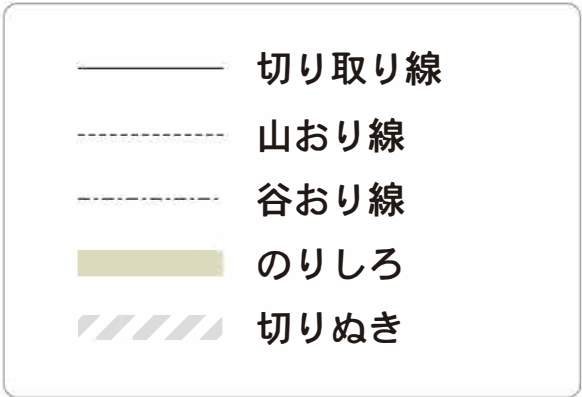
- ② ③を組み立てて
①の切りぬき部分につける。



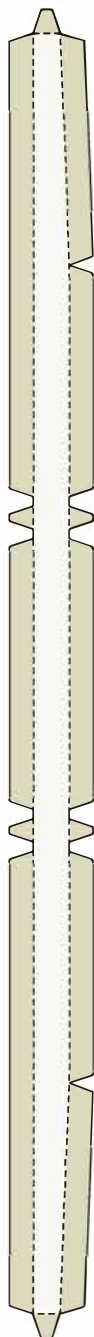
- ③ ⑥を組み立てて①につけてから、
①と④で本体を組み立てる。



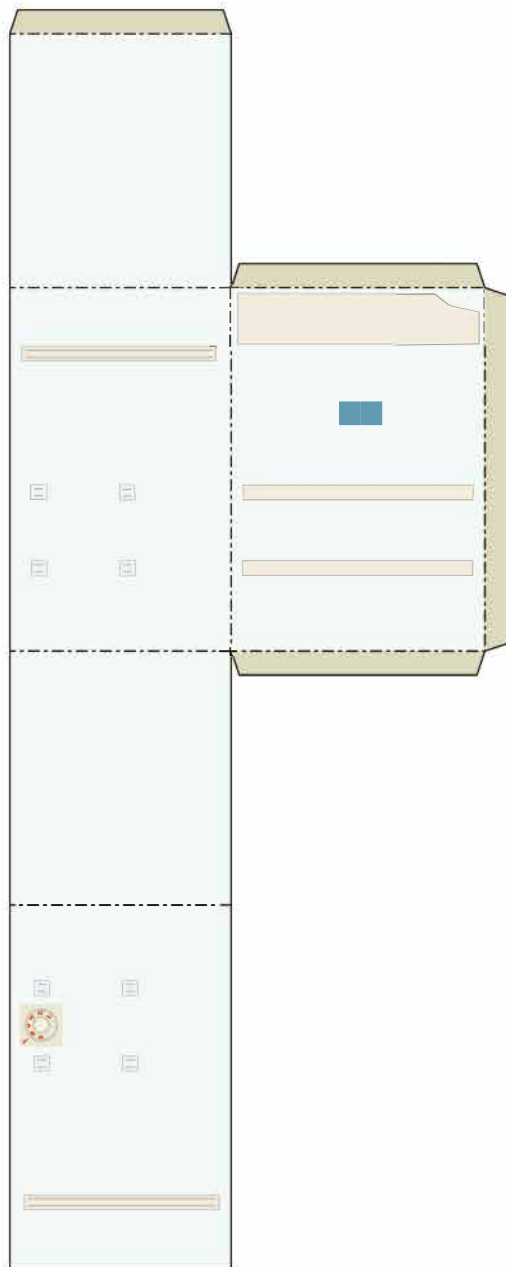
1



2



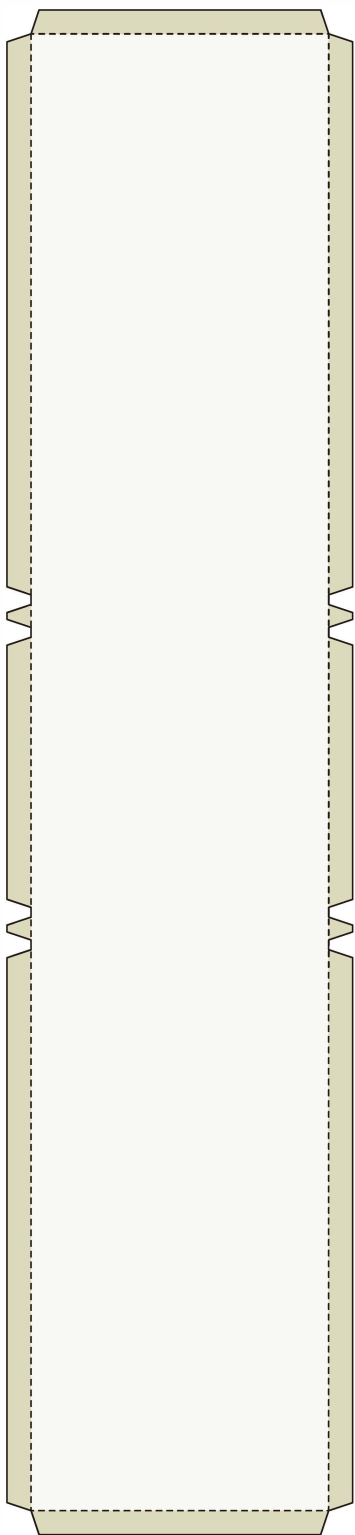
3





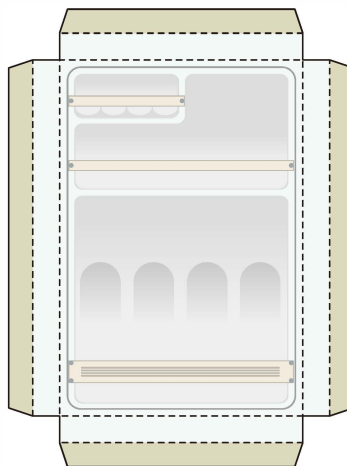
2枚目

4

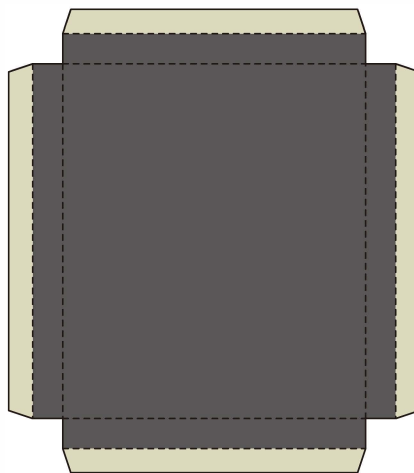


- 切り取り線
- - - 山おり線
- - - 谷おり線
- のりしろ
- /// 切りぬき

5



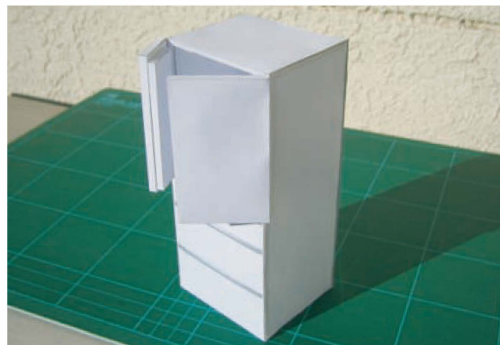
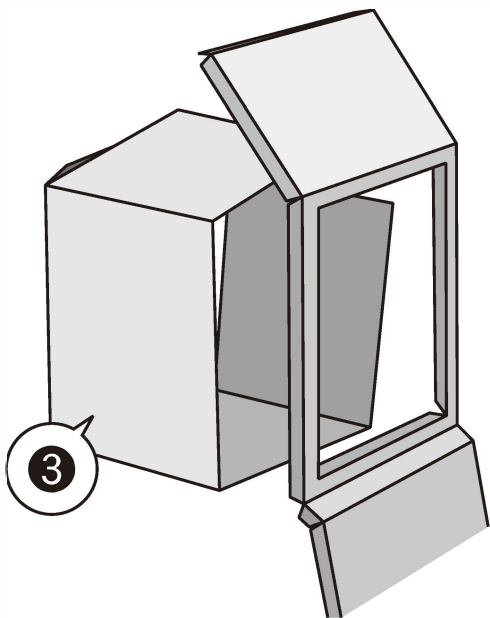
6



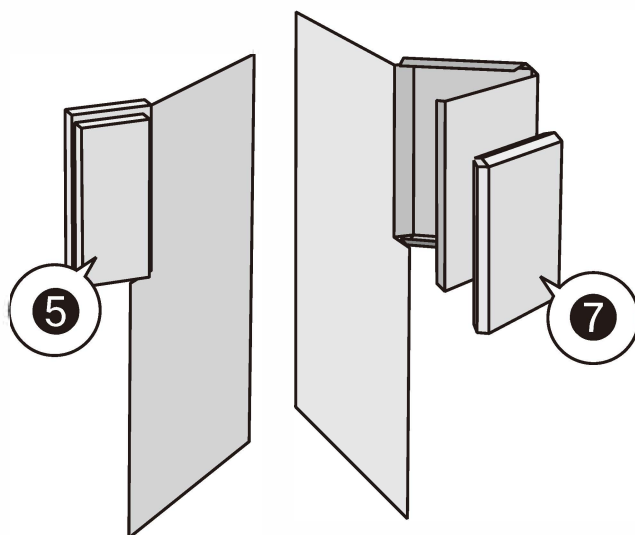


今の製品 **WXシリーズ**の作り方

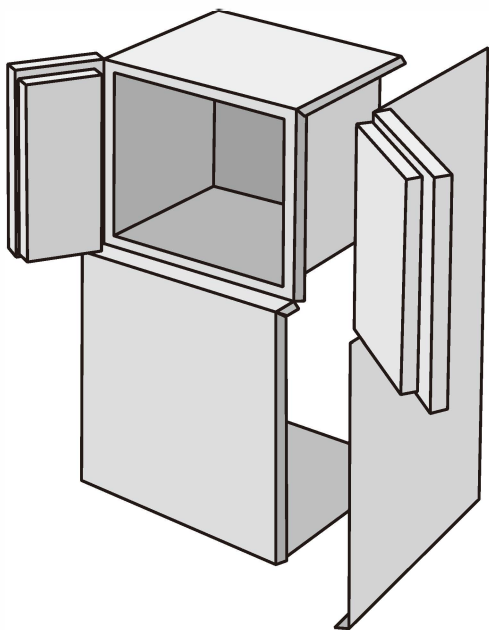
① ③を組み立てて①の切りぬき部分につける。



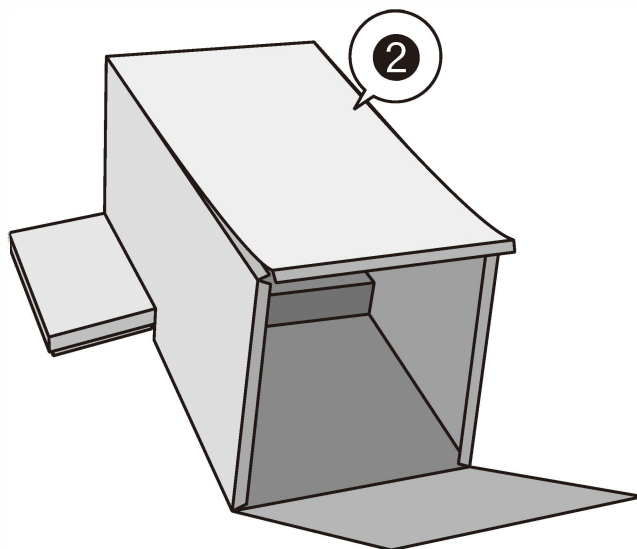
② ⑤を組み立てて④につけて、
⑦を組み立てて⑥につけて、
トビラ部分を組み立てる。



③ ④と⑥を①につける。
※ただし、底面はつけなくていい

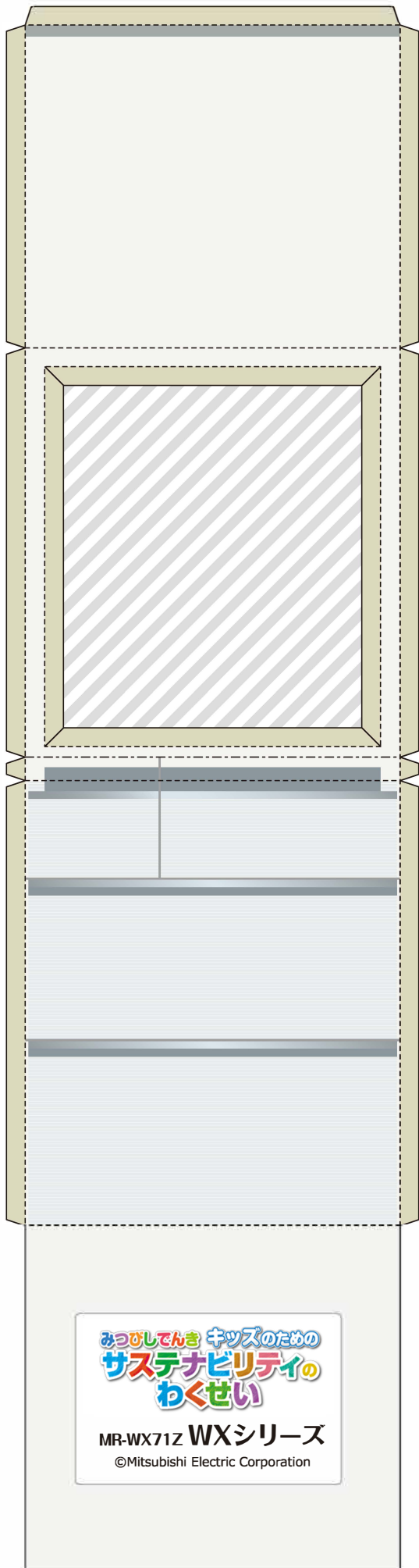


④ ②をつけてから底面をつける。





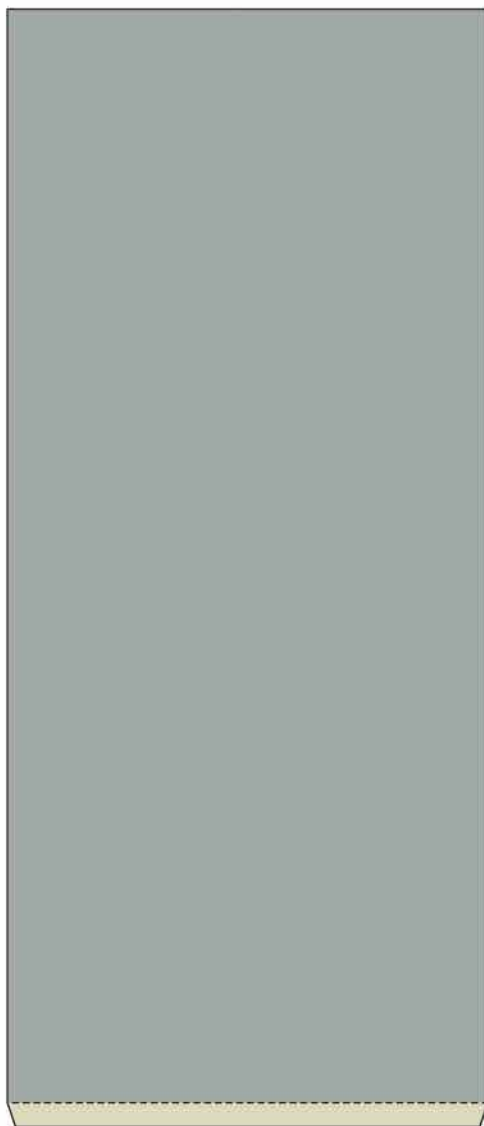
1



1枚目

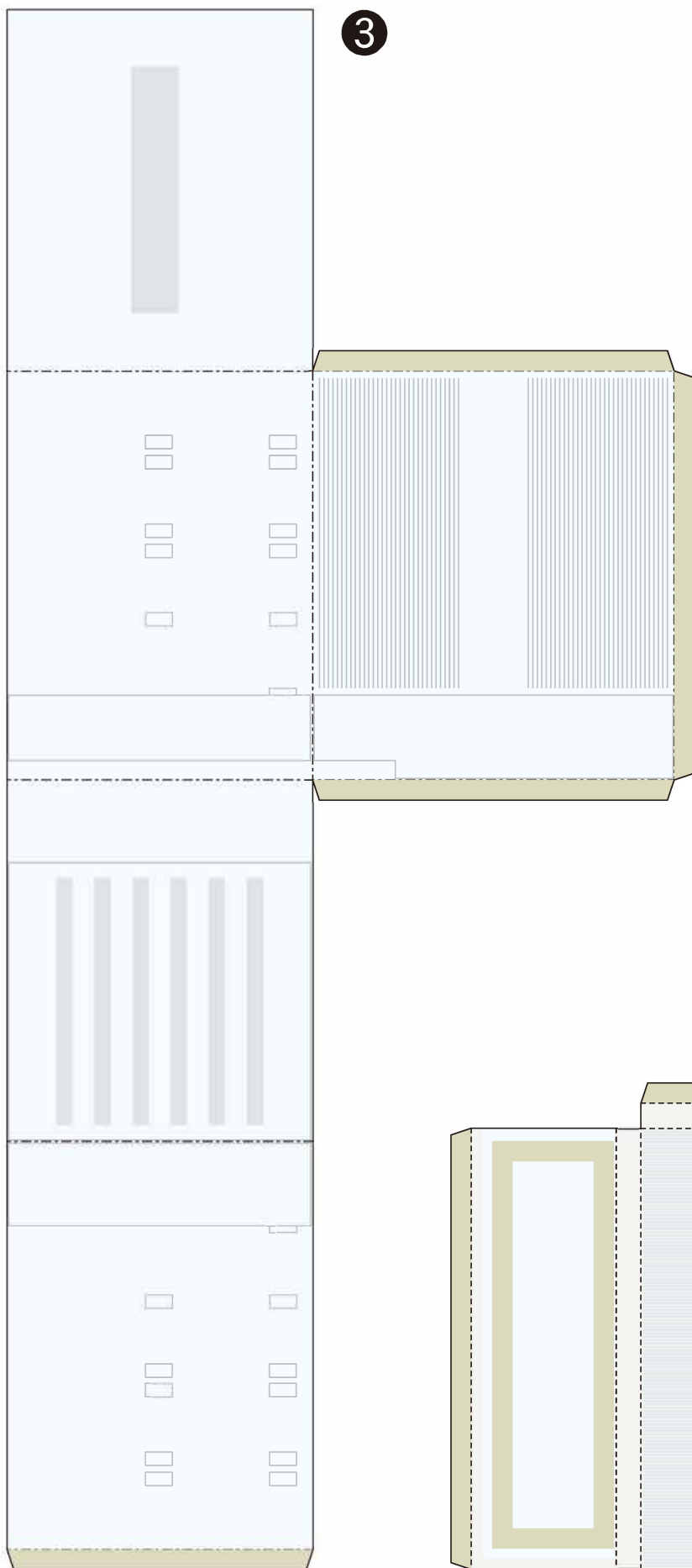
- 切り取り線
- - - 山おり線
- - - 谷おり線
- のりしろ
- ▨ 切りぬき

2

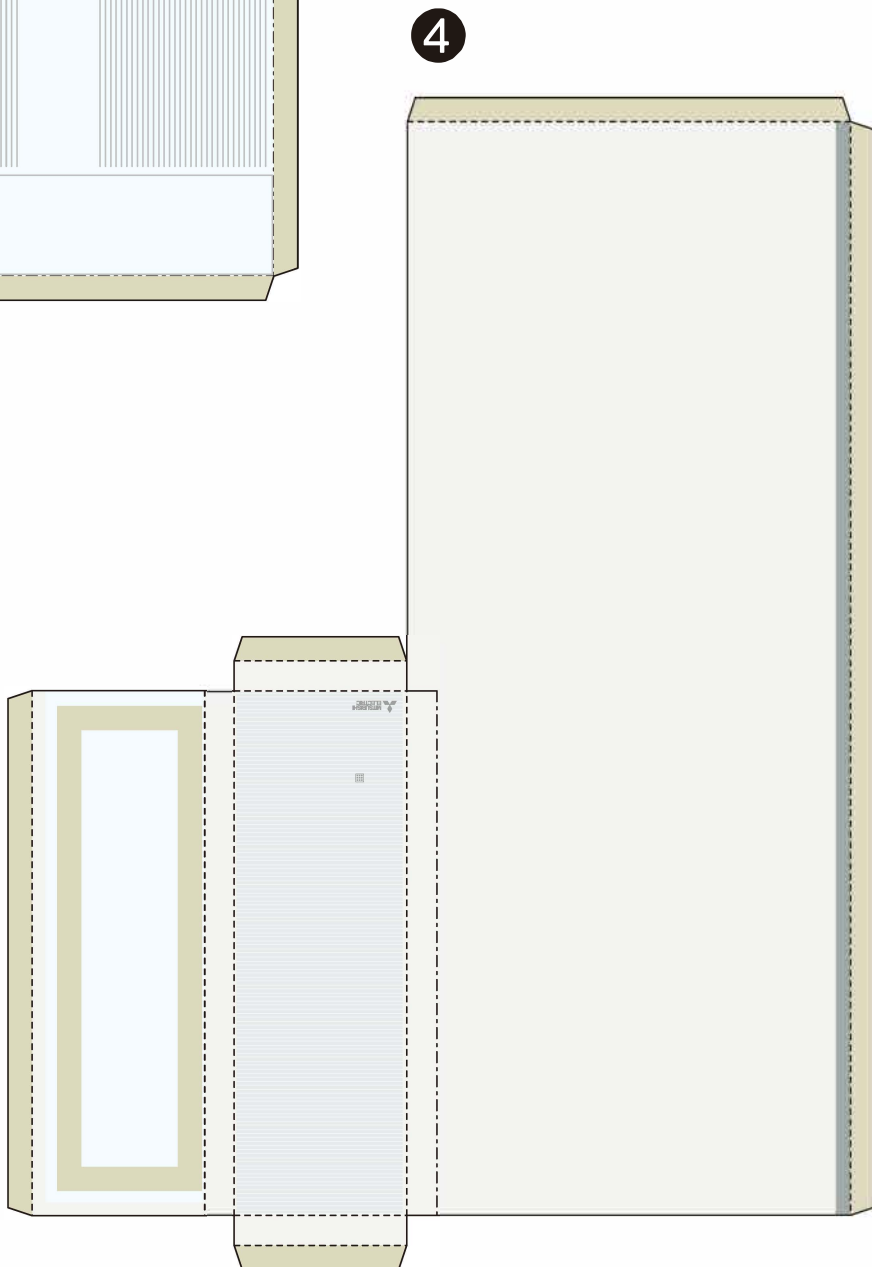




2枚目



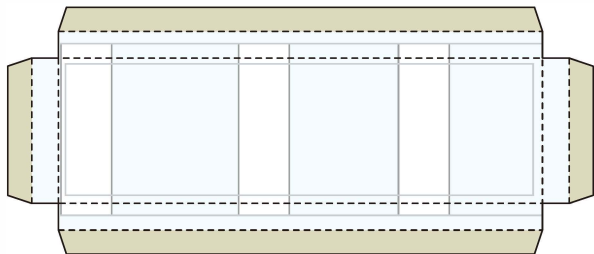
— 切り取り線
- - - 山おり線
- - - 谷おり線
■ のりしろ
/// 切りぬき





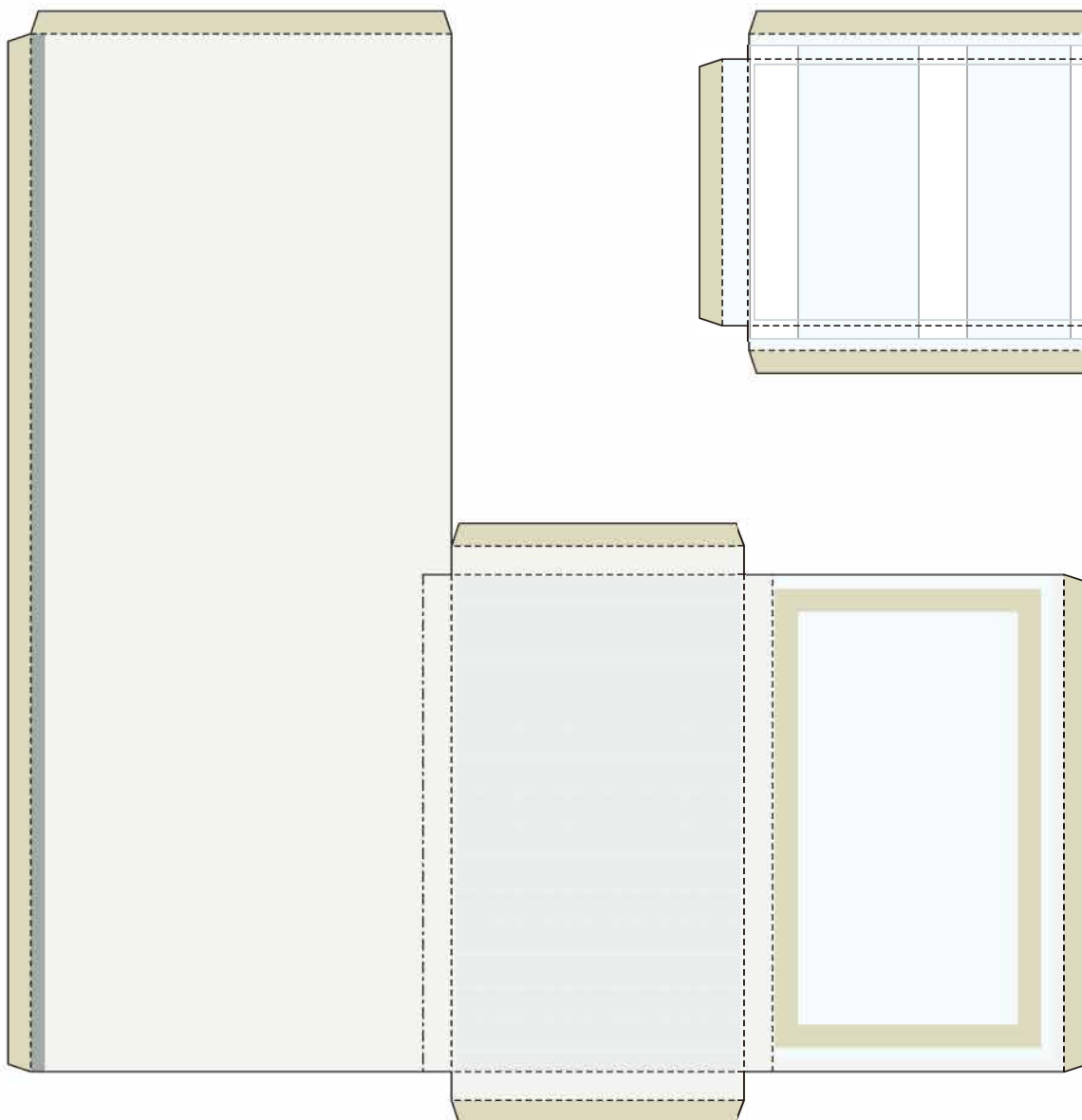
3枚目

5



- 切り取り線
- - - 山おり線
- - - 谷おり線
- のりしろ
- /// 切りぬき

6



7

