

部位	制御盤	制御盤	戸開走行保護装置ブレーキ(巻上機綱車)			戸開走行保護装置ブレーキ						インジケータ表示	エプロン	備考				
			制動力(トラクション)		ブレーキトルク		ブレーキ作動時間		動力遮断用コンタクタ作動時間		着床センサー動作				長さ測定			
項目	形名確認	制御Pの形	測定方法	制動距離判定基準 (測定値が下表以下であること)	変化量判定基準 (増加値が下表以下であること)	測定方法	ブレーキトルク 判定基準 (測定値が下表以上であること)	ブレーキトルク 変化量判定基準 (減少値が下表以下であること)	測定方法	ブレーキ作動時間 判定基準 (測定値が下表以下であること)	ブレーキ作動時間 変化量判定基準 (増加値が下表以下であること)	測定方法	コンタクタ 作動時間 判定基準 (測定値が下表以下であること)	表示モードの 設定/確認/ 復帰手順	かご敷居床面から エプロン垂直部下端 までの長さ			
マーク	A	B	C	D	E	H	I	J	K	L	M	N	O	F	G			
MPR-001A		KCD-1106	手順ア	表①参照		/	/	/	/	/	/	/	/	手順ア	490mm以上			
MPR-001B		KCD-1107		490mm以上														
MPR-001C		KCD-1108		490mm以上														
MPR-001CA		KCD-1109		490mm以上														
MPR-002A		KCD-918	手順ア	表③参照		/	/	/	/	/	/	/	/	手順ア	490mm以上			
MPR-003A		KCD-919		表④参照											690mm以上			
MPR-003AB				別紙⑩参照														
MPR-004A		KCD-1106 KCD-1107 KCD-1108 KCD-1109 KCD-1117 KCD-1118 KCD-1119	手順ア	表⑫参照		/	/	/	/	/	/	/	/	手順ア	490mm以上			
MPR-004AB				表⑫参照											690mm以上			
MPR-004AC				表22参照											手順イ		表22参照	表22参照
MPR-004B				表⑫参照											/		/	/
MPR-004BB				表22参照														
MPR-004BC				表22参照											/		/	/
MPR-004C				別紙⑰参照														
MPR-004D				別紙⑰参照											/		/	/
MPR-004DA				別紙23参照														
MPR-004E				別紙23参照											/		/	/
MPR-005A		KCD-936	手順ア	表⑬参照		/	/	/	/	/	/	/	/	手順ア		690mm以上		
MPR-005B		KCD-937		表⑬参照											690mm以上			
MPR-005C		KCD-938		表⑬参照											690mm以上			
MPR-006A		KCD-806	手順ア	表⑭参照		/	/	/	/	/	/	/	/	手順ア	690mm以上			
MPR-006B		KCD-807		表⑭参照											690mm以上			
MPR-007A		KCD-1160F	手順ア	表⑯参照		/	/	/	/	/	/	/	/	手順ア	690mm以上			
MPR-007B		KCD-1164F		表⑯参照													690mm以上	
MPR-007AA		KCD-1160	手順ア、 又は 手順ウ	表21参照	/	/	/	/	/	/	/	/	/	手順ア	690mm以上			
MPR-007BA		KCD-1164															表21参照	
MPR-007BA		管理番号◆が、"G"以降の アルファベットの基板			表21参照	手順イ	表21参照	表21参照	/	/	/	/	/	/	690mm以上			
MPR-021A		KCD-916	手順ア	表⑤参照		/	/	/	/	/	/	/	/	/	700mm以上			
MPR-021B		KCD-917		700mm以上														
MPR-021C				700mm以上														
MPR-022A		KCD-1106 KCD-1107 KCD-1108 KCD-1109	手順ア	表⑩参照		/	/	/	/	/	/	/	/	/	700mm以上			
MPR-022AA				表⑩参照											700mm以上			
MPR-022AB				表⑩参照											700mm以上			
MPR-022B				表⑩参照											700mm以上			
MPR-022BA				表⑩参照											700mm以上			
MPR-022BB				表⑩参照											700mm以上			
MPR-022C				表⑩参照											690mm以上			
MPR-022CA			表⑩参照		/	/	/											
MPR-022CB			表⑩参照					/	/	/								
MPR-022D			表⑩参照		/	/	/											
MPR-022DA			表⑩参照					/	/	/								
MPR-022DB			表⑩参照		/	/	/											
MPR-023A			表⑩参照					/	/	/								
MPR-022AC			表24参照		手順イ	表24参照	表24参照											
MPR-022BC		表24参照		/	/	/												
MPR-022DC		表24参照					/	/	/									
MPR-022E		表24参照		/	/	/												
MPR-022F		表24参照					/	/	/									
MPR-022G		表24参照		/	/	/												
MPR-022H		表24参照					手順イ	別紙27参照	別紙27参照									
MPR-011A		KCD-1016 KCD-1017 KCD-1018 KCD-1019	手順ア	表⑥参照		/	/	/	/	/	/	/	/	/	728mm以上			
MPR-011AA				表⑥参照											1年前からの増加値 1:10-ピン⇒15mm以下 2:10-ピン⇒20mm以下			
MPR-011B				別紙⑨参照											/		/	/
MPR-011BA				別紙⑨参照														
MPR-011C				別紙26参照											手順イ		別紙26参照	別紙26参照
MPR-011D				別紙26参照											/		/	/
MPR-011DA				別紙26参照														
MPR-011E				別紙26参照											/		/	/
MPR-011F				別紙26参照														
MPR-011G				別紙26参照											/		/	/
MPR-011H				別紙26参照														
MPR-011I		別紙26参照		/	/	/												
MPR-011J		別紙26参照					/	/	/									
MPR-011K		別紙26参照		/	/	/												
MPR-011LA		別紙26参照					/	/	/									
MPR-011M		別紙26参照		/	/	/												
MPR-011H2A		かご: KCD-101 副かご: KCD-110	手順ア ^(備考)				別紙26参照	手順イ ^(備考)	別紙26参照	手順ア ^(備考)	別紙26参照	手順イ ^(備考)	別紙26参照	手順ア ^(備考)	別紙26参照	手順イ ^(備考)	530mm以上	副かご側は特殊のため別途指定
MPR-012A		KCD-766 KCD-767	手順イ	表⑦参照		/	/	/	/	/	/	/	/	/	728mm以上			
MPR-012AA				表⑦参照											1年前からの増加値 1:10-ピン⇒15mm以下 2:10-ピン⇒20mm以下			
MPR-012AB				表⑦参照											/		/	/
MPR-012J				表⑦参照														
MPR-012JA				表⑦参照											/		/	/
MPR-012B				表⑦参照														
MPR-012BA				表⑦参照											/		/	/
MPR-012BB				表⑦参照														
MPR-012C				表⑦参照											/		/	/
MPR-012D				表⑦参照														
MPR-012E				表⑦参照											/		/	/
MPR-012F				表⑦参照														
MPR-012LB		表⑦参照		/	/	/												

部位	制御盤	制御盤	戸開走行保護装置ブレーキ(巻上機綱車)			戸開走行保護装置ブレーキ						制御盤	インジケータ表示	エプロン	備考																										
項目	形名確認	制御プログラム	制動力(トラクション)			ブレーキトルク			ブレーキ作動時間			動力遮断用コンタクト作動時間	着床センサー動作	長さ測定																											
内容	戸開走行保護装置形名	P1基板形名 (※注意)	測定方法	制動距離判定基準 (測定値が下表以下であること)	変化量判定基準 (増加値が下表以下であること)	測定方法	ブレーキトルク 判定基準 (測定値が下表以上であること)	ブレーキトルク 変化量判定基準 (減少値が下表以下であること)	測定方法	ブレーキ作動時間 判定基準 (測定値が下表以下であること)	ブレーキ作動時間 変化量判定基準 (増加値が下表以下であること)	測定方法	コンタクト 作動時間 判定基準 (測定値が下表以下であること)	表示モードの 設定/確認/ 復帰手順		かご敷居床面から エプロン垂直部下端 までの長さ																									
マーク	A	B	C	D	E	H	I	J	K	L	M	N	O	F		G																									
MPR-111A	KCD-706■	MPR-111C	手順イ	別紙⑧ 参照										手順ウ	690mm以上																										
MPR-111B	KCD-707■														690mm以上																										
MPR-112A	KCD-706■														690mm以上																										
MPR-112B	KCD-707■	MPR-111AA MPR-111AC MPR-111BA MPR-111BB MPR-111BC MPR-111CA MPR-111CC MPR-114C MPR-112AA MPR-112AC MPR-114D MPR-112BA MPR-112BB MPR-112BC	手順イ	別紙⑧ 参照										手順ウ	700mm以上																										
MPR-111AE	KCD-706■														700mm以上																										
MPR-111BE	KCD-707■																																								
MPR-111CE	KCD-706■														MPR-114CA	手順イ	表25 参照		手順ウ	表25 参照							手順ウ	690mm以上													
MPR-112AE	KCD-706■																																								
MPR-112BE	KCD-707■																																								
MPR-113A	KCD-1106■ KCD-1107■ KCD-1108■ KCD-1109■														MPR-113A MPR-113B MPR-113C MPR-113D MPR-113E MPR-115A MPR-115B MPR-115C MPR-115D MPR-115E MPR-115AA MPR-115BA MPR-115CA MPR-115DA MPR-115EA	手順ア	別紙⑧ 参照										手順ア	690mm以上													
MPR-115A																													MPR-115CA	手順ア	表25 参照		手順工	表25 参照						手順ア	690mm以上
MPR-115B																																									
MPR-115C																																									
MPR-115D																																									
MPR-115E																																									
MPR-101A		KCH-706■	MPR-101AA	手順ア	表⑩ 参照												490mm以上																								
MPR-101AA		KCH-707■																																							
MPS-211A		KCA-125■	MPS-211B MPS-211C MPS-211E		別紙⑩ 参照												別紙⑩ 参照																								
MPS-211B		KCA-126■																																							
MPS-211C																																									
MPS-311A	KCH-706■	MPR-116A MPR-116B MPR-116C	手順イ	別紙⑩ 参照										手順ウ																											
MPR-116A	KCD-706■																																								
MPR-116B	KCD-707■																																								
MPR-116C																																									

※注意: ■は、アルファベットなどの文字が入り、基板の管理番号を意味しますが、検査内容に影響するものではありません。

制動距離判定基準：測定値が下記「制動距離基準値」表の値以下であること

変化量判定基準：1年前からの増加値が

●15mm以下

●(“下記「制動距離基準値」表の値”-“今回の制動距離測定値”)の値以下の少なくとも一方を満たすこと

規格形 (AXIEZ) 制動距離基準値 [mm]

積載量 [kg]	コンペン	TR[m]									
		10以下	10超 20以下	20超 30以下	30超 40以下	40超 50以下	50超 60以下	60超 70以下	70超 80以下	80超 90以下	90超 100以下
450以下	無	77	80	84	88	92	-	-	-	-	-
	有	-	-	-	-	82	84	85	87	89	90
450超 600以下	無	84	87	91	95	99	-	-	-	-	-
	有	-	-	-	-	89	91	92	94	95	97
600超 750以下	無	82	85	87	90	93	-	-	-	-	-
	有	-	-	-	-	83	83	83	83	83	84
750超 850以下	無	84	87	90	93	97	-	-	-	-	-
	有	-	-	-	84	85	85	85	85	85	85
850超 900以下	無	84	87	90	93	97	-	-	-	-	-
	有	-	-	-	84	85	85	85	85	85	85
900超 1000以下	無	86	89	92	95	99	-	-	-	-	-
	有	-	-	-	86	86	87	87	87	87	87

制動距離判定基準：測定値が下記「制動距離基準値」表の値以下であること

変化量判定基準：1年前からの増加値が

●15mm以下

●(“下記「制動距離基準値」表の値”-“今回の制動距離測定値”)の値以下の少なくとも一方を満たすこと

特注形(KM-LC)及び荷物用(KF-ETB/MTB)制動距離基準値[mm]

積載量 [kg]	TR[m]							
	10以下	10超 20以下	20超 30以下	30超 40以下	40超 50以下	50超 60以下	60超 70以下	70超 80以下
750以下	61	63	66	68	70	73	76	78
750超 1000以下	66	68	70	72	75	77	80	83
1000超 1150以下	67	69	71	73	76	78	81	83
1150超 1350以下	69	71	73	75	78	80	82	85
1350超 1500以下	69	71	73	75	78	80	82	85
1500超 1600以下	70	72	74	76	78	80	82	85
1600超 1750以下	77	79	81	83	86	-	-	-
1750超 1800以下	77	79	81	83	86	-	-	-
1800超 2000以下	79	80	83	85	87	-	-	-

制動距離判定基準：測定値が下記「制動距離基準値」表の値以下であること

変化量判定基準：1年前からの増加値が

●15mm以下

●(“下記「制動距離基準値」表の値”-“今回の制動距離測定値”)の値以下の少なくとも一方を満たすこと

積載量 [kg]	コンベン	TR[m]									
		10以下	10超 20以下	20超 30以下	30超 40以下	40超 50以下	50超 60以下	60超 70以下	70超 80以下	80超 90以下	90超 100以下
750以下	無	82	85	87	90	93	-	-	-	-	-
	有	-	-	-	-	83	83	83	83	83	84
750超 900以下	無	84	87	90	93	97	-	-	-	-	-
	有	-	-	-	84	85	85	85	85	85	85
900超 1000以下	無	86	89	92	95	99	-	-	-	-	-
	有	-	-	-	86	86	87	87	87	87	87

下記(1)もしくは(2)によりブレーキの確認を行うこと。

(1)エレベーターの制御盤に「ブレーキ確認判定基準名板」が貼付けてある場合

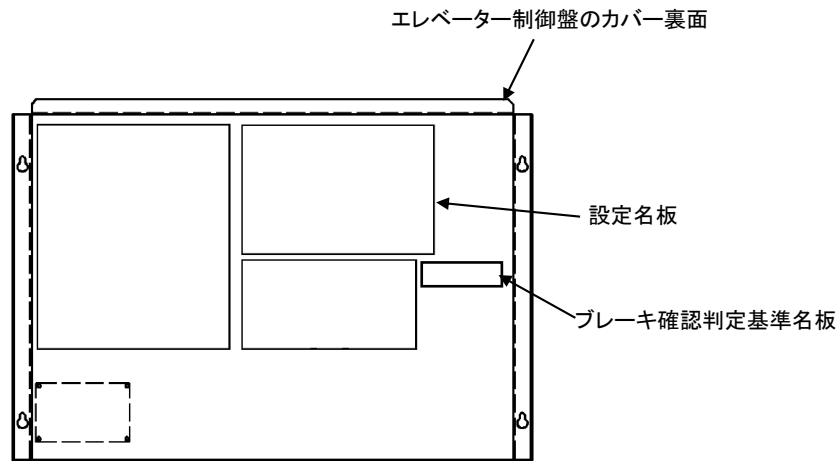
制動距離判定基準 : 測定値が下記「ブレーキ確認判定基準名板」の制動距離基準値以下であること

変化量判定基準 : 1年前からの増加値が

● 下記「ブレーキ確認判定基準名板」の許容増加量以下

● (“下記「ブレーキ確認判定基準名板」の制動距離基準値”-“今回の制動距離測定値”) の値以下の少なくとも一方を満たすこと

<ブレーキ確認判定基準名板の貼付位置>



<ブレーキ確認判定基準名板の拡大図>

戸開走行保護装置の ブレーキ確認判定基準	制動距離基準値 [mm]	
	許容増加量 [mm]	

表④(その2)

2021-8-31版

(2)エレベーターの制御盤に「ブレーキ確認判定基準名板」が貼付けてない場合
下記の制動距離基準値および許容増加量の値に従いブレーキ確認を行うこと。

制動距離判定基準 : 測定値が下記「制動距離基準値」表の値以下であること

変化量判定基準 : 1年前からの増加値が

●15mm以下

●(“下記「制動距離基準値」表の値”-“今回の制動距離測定値”)の値以下の少なくとも一方を満たすこと

【制動距離基準値】

積載量 [kg]	TR[m]							
	10以下	10超 20以下	20超 30以下	30超 40以下	40超 50以下	50超 60以下	60超 70以下	70超 80以下
750以下	69	72	75	79	83	87	92	96
750超 900以下	72	75	78	82	86	90	94	98
900超 1000以下	75	77	80	84	87	91	95	99
1000超 1150以下	74	77	81	85	88	92	97	101
1150超 1350以下	76	79	82	85	89	92	96	100
1350超 1600以下	78	81	85	89	93	97	101	-
1600超 1800以下	85	89	93	97	101	-	-	-

制動距離判定基準：測定値が下記「制動距離基準値」表の値以下であること

変化量判定基準：1年前からの増加値が

●20mm以下

●(“下記「制動距離基準値」表の値”-“今回の制動距離測定値”)の値以下の少なくとも一方を満たすこと

【制動距離基準値】

積載量 [kg]	巻上機	ロープ 本数	コパン	TR[m]									
				10以下	10超 20以下	20超 30以下	30超 40以下	40超 50以下	50超 60以下	60超 70以下	70超 80以下	80超 90以下	90超 100以下
750 以下	PMF011MB	5	無	105	108	112	116	120	—	—	—	—	—
			有	105	104	104	104	104	104	104	104	104	103
750 超 900 以下	PMF011MB	5	無	112	116	120	124	128	—	—	—	—	—
			有	112	112	112	112	112	112	112	112	112	—
		6	無	113	117	122	127	132	—	—	—	—	—
			有	112	113	114	114	115	116	117	118	118	119
900 超 1000 以下	PMF011MB	5	無	112	115	119	122	126	—	—	—	—	—
			有	112	112	112	112	112	112	112	112	—	—
		6	無	112	116	120	125	130	—	—	—	—	—
			有	112	112	113	114	115	116	117	117	117	118
1000 超 1150 以下	PMF020MB	6	無	109	112	115	119	122	—	—	—	—	—
			有	108	109	109	110	111	111	112	113	113	113
		7	無	109	112	116	121	125	130	—	—	—	—
			有	108	109	111	112	113	114	116	117	118	119
1150 超 1350 以下	PMF020MB	6	無	121	124	128	132	136	—	—	—	—	—
			有	120	121	122	122	123	124	125	125	125	126
		7	無	121	125	129	134	140	—	—	—	—	—
			有	120	122	123	125	126	128	129	131	131	133
1350 超 1600 以下	PMF011MB (45,60m/min)	5	無	106	110	114	118	123	—	—	—	—	—
			有	106	106	106	106	106	106	107	107	—	—
	PMF027MB (90,105m/min)	6	無	100	104	108	112	117	—	—	—	—	—
			有	100	100	100	100	100	101	101	101	101	101
1600 超 1800 以下	PMF011MB (45,60m/min)	5	無	112	116	120	125	130	—	—	—	—	—
			有	112	112	112	112	112	113	113	113	—	—
	PMF027MB (90,105m/min)	6	無	107	111	115	120	125	—	—	—	—	—
			有	106	107	107	107	107	107	107	107	107	107
1800 超 2000 以下	PMF020MB (45,60m/min)	6	無	110	113	118	123	127	—	—	—	—	—
			有	109	110	110	110	110	110	110	110	—	—
	PMF027M (90,105m/min)	6	無	114	118	122	126	131	—	—	—	—	—
			有	114	114	114	114	114	114	114	114	114	114
2000 超 2200 以下	PMF020MB (45,60m/min)	6	無	112	116	120	125	130	—	—	—	—	—
			有	112	112	113	113	113	113	113	113	—	—
	PMF027M (90,105m/min)	6	無	116	119	123	128	132	—	—	—	—	—
			有	116	116	116	116	116	116	116	116	116	116
2200 超 2450 以下	PMF027M	6	無	118	122	126	130	134	—	—	—	—	—
			有	118	118	118	118	118	119	119	119	119	119
		7	無	118	122	127	132	137	—	—	—	—	—
			有	118	119	119	120	121	122	123	123	124	125

【制動距離基準値】

●PML-F25A/F40A, 2:1ローピング(コンペン有り) 基準値[mm]

昇降行程[m]	積載量[kg]											
	550超 600以下	600超 700以下	700超 800以下	800超 900以下	900超 1000以下	1000超 1100以下	1100超 1200以下	1200超 1300以下	1300超 1400以下	1400超 1500以下	1500超 1600以下	1600超 1700以下
10以下	146	151	158	164	171	178	182	180	175	170	165	160
10超 20以下	147	151	159	166	173	180	184	181	176	171	165	158
20超 30以下	149	153	161	168	175	183	185	182	177	171	166	156
30超 40以下	151	155	163	170	177	185	186	182	177	172	166	154
40超 50以下	153	157	165	172	179	187	188	183	178	172	167	153
50超 60以下	155	159	167	174	182	189	189	183	178	173	167	151
60超 70以下	156	161	169	176	184	190	190	184	178	173	168	149
70超 80以下	158	163	171	178	186	192	190	184	179	174	168	147
80超 90以下	158	164	171	178	186	192	190	184	179	174	168	147
90超 100以下	159	164	172	179	187	192	191	185	178	173	167	146
100超 110以下	160	165	174	181	189	193	191	185	179	173	168	146
110超 120以下	162	167	175	183	191	195	192	186	179	174	168	146
120超 130以下	164	168	177	185	192	196	192	187	180	174	168	146
130超 140以下	165	170	179	186	194	197	193	187	180	174	169	147
140超 150以下	167	172	181	188	196	198	193	188	181	175	169	147
150超 160以下	167	174	181	188	196	198	193	167	163	157	152	147
160超 170以下	161	174	175	182	190	194	191	168	163	157	153	
170超 180以下	162	168	176	183	191	195	192	168	163	158	153	
180超 190以下	164	169	177	185	193	196	192	168	163	158	153	
190超 200以下	165	170	179	186	194	197	192	169	164	158	153	
200超 210以下	166	172	180	188	196	198	193	169	164			
210超 220以下	168	173	182	189	198	198	193	169	164			
220超 230以下	169	174	183	191	199	199	194	170	164			

●PML-F25A/F40A, 2:1ローピング(コンペン無し) 基準値[mm]

昇降行程[m]	積載量[kg]											
	550超 600以下	600超 700以下	700超 800以下	800超 900以下	900超 1000以下	1000超 1100以下	1100超 1200以下	1200超 1300以下	1300超 1400以下	1400超 1500以下	1500超 1600以下	1600超 1700以下
10以下	155	162	170	178	187	192	190	184	179	174	177	176
10超 20以下	162	162	178	187	197	197	192	186	181	176	170	169
20超 30以下	169	170	186	196	202	200	194	188	182	177	172	161
30超 40以下	177	178	196	206	207	202	196	190	184	178	173	154
40超 50以下	186	186	205	212	210	204	198	192	186	180	175	146
50超 60以下	195	195	216	218	213	206	200	194	188	182	176	
60超 70以下	204	205	224	222	215	209	202	196	190	183		
70超 80以下	215	215	230	225	218	211	204	198	191	185		

●PML-F25A, 1:1ローピング(コンペン有り) 基準値[mm]

昇降行程[m]	積載量[kg]			
	550超 600以下	600超 700以下	700超 800以下	800超 900以下
10以下	182	181	170	159
10超 20以下	175	181	167	156
20超 30以下	175	176	167	156
30超 40以下	175	176	167	156
40超 50以下	174	176	168	157
50超 60以下	174	176	168	157
60超 70以下	174	176	168	157
70超 80以下	173	176	168	157
80超 90以下	182	176	169	158
90超 100以下	182	180	170	158
100超 110以下	184	180	170	159
110超 120以下	184	181	171	159
120超 130以下	185	181	171	160
130超 140以下	187	182	172	160
140超 150以下	187	182	172	160

【制動距離基準値】

●PML-F25A/F40A, 2:1ローピング(コンペン有り) 基準値[mm]

昇降行程[m]	積載量[kg]											
	550超	600超	700超	800超	900超	1000超	1100超	1200超	1300超	1400超	1500超	1600超
	600以下	700以下	800以下	900以下	1000以下	1100以下	1200以下	1300以下	1400以下	1500以下	1600以下	1700以下
10以下	146	151	158	164	171	178	182	180	175	170	165	160
10超 20以下	147	151	159	166	173	180	184	181	176	171	165	158
20超 30以下	149	153	161	168	175	183	185	182	177	171	166	156
30超 40以下	151	155	163	170	177	185	186	182	177	172	166	154
40超 50以下	153	157	165	172	179	187	188	183	178	172	167	153
50超 60以下	155	159	167	174	182	189	189	183	178	173	167	151
60超 70以下	156	161	169	176	184	190	190	184	178	173	168	149
70超 80以下	158	163	171	178	186	192	190	184	179	174	168	147
80超 90以下	158	164	171	178	186	192	190	184	179	174	168	147
90超 100以下	159	164	172	179	187	192	191	185	178	173	167	146
100超 110以下	160	165	174	181	189	193	191	185	179	173	168	146
110超 120以下	162	167	175	183	191	195	192	186	179	174	168	146
120超 130以下	164	168	177	185	192	196	192	187	180	174	168	146
130超 140以下	165	170	179	186	194	197	193	187	180	174	169	147
140超 150以下	167	172	181	188	196	198	193	188	181	175	169	147
150超 160以下	167	174	181	188	196	198	193	167	163	157	152	147
160超 170以下	161	174	175	182	190	194	191	168	163	157	153	
170超 180以下	162	168	176	183	191	195	192	168	163	158	153	
180超 190以下	164	169	177	185	193	196	192	168	163	158	153	
190超 200以下	165	170	179	186	194	197	192	169	164	158	153	
200超 210以下	166	172	180	188	196	198	193	169	164			
210超 220以下	168	173	182	189	198	198	193	169	164			
220超 230以下	169	174	183	191	199	199	194	170	164			

●PML-F25A/F40A, 2:1ローピング(コンペン無し) 基準値[mm]

昇降行程[m]	積載量[kg]											
	550超	600超	700超	800超	900超	1000超	1100超	1200超	1300超	1400超	1500超	1600超
	600以下	700以下	800以下	900以下	1000以下	1100以下	1200以下	1300以下	1400以下	1500以下	1600以下	1700以下
10以下	155	162	170	178	187	192	190	184	179	174	177	176
10超 20以下	162	162	178	187	197	197	192	186	181	176	170	169
20超 30以下	169	170	186	196	202	200	194	188	182	177	172	161
30超 40以下	177	178	196	206	207	202	196	190	184	178	173	154
40超 50以下	186	186	205	212	210	204	198	192	186	180	175	146
50超 60以下	195	195	216	218	213	206	200	194	188	182	176	
60超 70以下	204	205	224	222	215	209	202	196	190	183		
70超 80以下	215	215	230	225	218	211	204	198	191	185		

●PML-F25A, 1:1ローピング(コンペン有り) 基準値[mm]

昇降行程[m]	積載量[kg]			
	550超	600超	700超	800超
	600以下	700以下	800以下	900以下
10以下	182	181	170	159
10超 20以下	175	181	167	156
20超 30以下	175	176	167	156
30超 40以下	175	176	167	156
40超 50以下	174	176	168	157
50超 60以下	174	176	168	157
60超 70以下	174	176	168	157
70超 80以下	173	176	168	157
80超 90以下	182	176	169	158
90超 100以下	182	180	170	158
100超 110以下	184	180	170	159
110超 120以下	184	181	171	159
120超 130以下	185	181	171	160
130超 140以下	187	182	172	160
140超 150以下	187	182	172	160

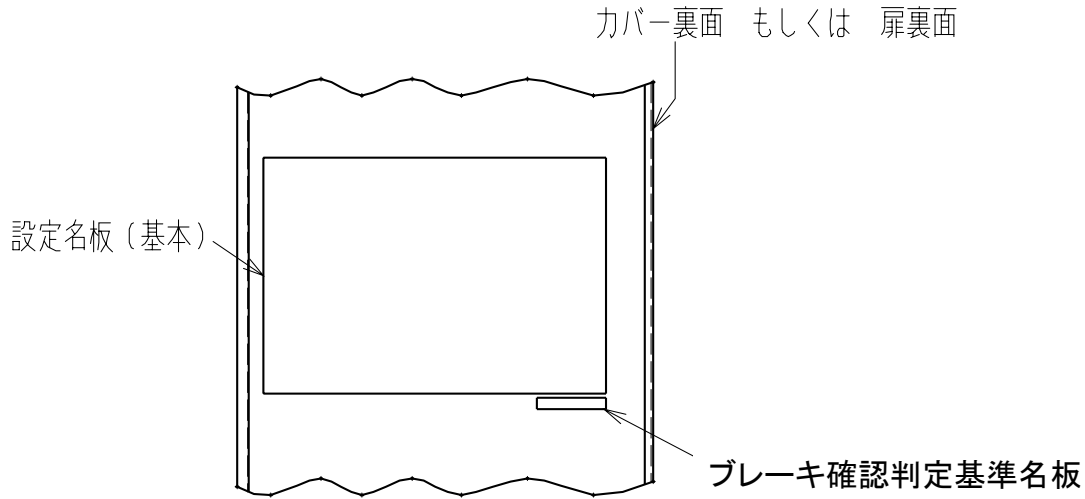
下記(1)もしくは(2)によりブレーキの確認を行うこと。

(1)エレベーターの制御盤に「ブレーキ確認判定基準名板」が貼付けてある場合

制動距離判定基準 : 測定値が「ブレーキ確認判定基準名板」の制動距離基準値以下であること

変化量判定基準 : 1年前からの増加値が「ブレーキ確認判定基準名板」の許容増加量以下であること

<ブレーキ確認判定基準名板の貼付位置>



<ブレーキ確認判定基準名板の拡大図>

戸開走行保護装置の ブレーキ確認判定基準	制動距離基準値 [mm]	
	許容増加量 [mm]	

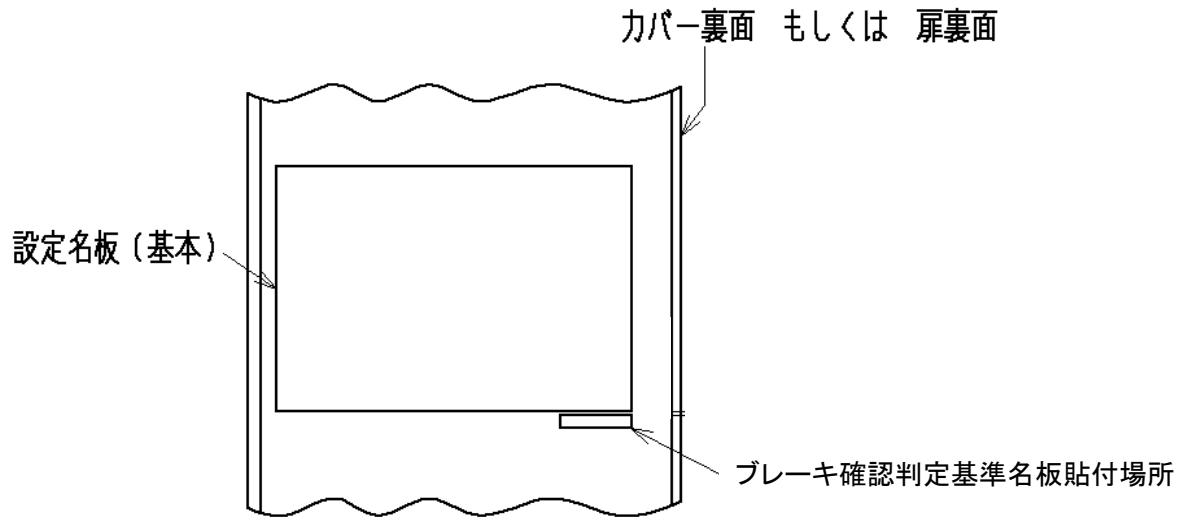
(2)エレベーターの制御盤に「ブレーキ確認判定基準名板」が貼付けてない場合

制動距離判定基準 : 測定値が下表の制動距離基準値以下であること

変化量判定基準 : 1年前からの増加値が下表の許容増加値以下であること

巻上機	シープ径 (mm)	ローピング	CWT 率	積載量 (kg)	制動距離 基準値 (mm)	許容増加値 (mm)
EM-1650	560	2:1	50	-	207	31
EM-1660	560	1:1	45	-	234	33
			50	-	258	41
		2:1	50	-	300	76
EM-2430	620	1:1	45	-	201	34
			50	-	220	42
			50	-	300	78
	650	2:1	50	-	300	72
	680	2:1	50	-	300	82
EM-2471	620	1:1	45	~550	144	21
				551~600	142	21
				601~750	138	20
				751~900	135	20
				901~1000	133	20
			50	~550	156	25
				551~600	154	25
				601~750	152	23
				751~900	151	21
				901~1000	149	20
EM-2480	620	2:1	50	-	158	26
	650	2:1	50	-	151	22
	680	2:1	50	-	156	21
EM-3615	710	1:1	45	-	247	47
			50	-	271	57
EM-3640	710	1:1	45	-	144	20
			50	-	157	22
			50	-	193	34
	760	2:1	50	-	184	31
EM-3645	710	2:1	50	-	179	32
	760	2:1	50	-	165	26
EMJ-565	880	1:1	45	-	300	47
			50	-	300	57
EMJ-575	760	2:1	50	-	236	44
			50	-	206	37
	880	1:1	45	-	153	20
			50	-	169	24
EMJ-580	880	1:1	45	-	138	20
			50	-	153	20
			50	-	170	28
EMJ-585	810	2:1	50	-	170	29
	880	1:1	45	-	133	20
50			-	149	20	
EMB-651	1050	1:1	50	-	169	27

MPR-011B,BA,C,D,E,F,H,K,LA,MおよびMPR-012B,BA,BB,C,D,E,F,LBでは、
 下記「ブレーキ確認判定基準名板」に記載される制動距離基準値および許容増加量の値に従い、
 ブレーキの確認を行うこと。



ブレーキ確認判定基準名板拡大

戸開走行保護装置の ブレーキ確認判定基準	制動距離基準値 [mm]			
	許容増加量 [mm]			

下記(1)もしくは(2)によりブレーキの確認を行うこと。

(1)エレベーターの制御盤に「ブレーキ確認判定基準名板」が貼付けてある場合

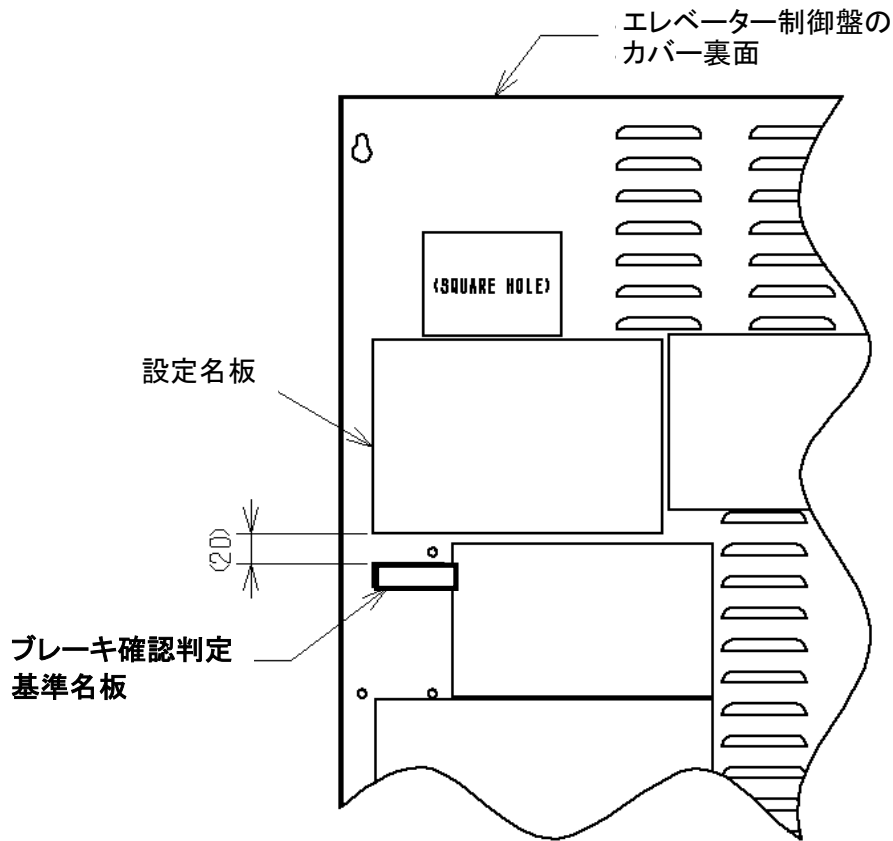
制動距離判定基準 : 測定値が下記「ブレーキ確認判定基準名板」の制動距離基準値以下であること

変化量判定基準 : 1年前からの増加値が

●下記「ブレーキ確認判定基準名板」の許容増加量以下

●(“下記「ブレーキ確認判定基準名板」の制動距離基準値”-“今回の制動距離測定値”)の値以下の少なくとも一方を満たすこと

<ブレーキ確認判定基準名板の貼付位置>



<ブレーキ確認判定基準名板の拡大図>

戸開走行保護装置の ブレーキ確認判定基準	制動距離基準値 [mm]	
	許容増加量 [mm]	

(2)エレベーター制御盤に「ブレーキ確認判定基準名板」が貼付けてない場合

下記の制動距離基準値および許容増加量の値に従いブレーキ確認を行うこと。

制動距離判定基準：測定値が下記「制動距離基準値」表の値以下であること

変化量判定基準：1年前からの増加値が

●20mm以下

●(“下記「制動距離基準値」表の値”-“今回の制動距離測定値”)の値以下の少なくとも一方を満たすこと

【制動距離基準値】

オーバーバランス率50%、1:1ローピング

積載量 [kg]	巻上機	ロープ 本数	コンベン	TR[m]															
				10以下	10超 20以下	20超 30以下	30超 40以下	40超 50以下	50超 60以下	60超 70以下	70超 80以下	80超 90以下	90超 100以下	100超 110以下	110超 120以下	120超 130以下	130超 140以下	140超 150以下	
200超 750以下	PMF011MB PMF011MB2 PMF016MB	4	無	122	125	127	130	133	136	139	142	-	-	-	-	-	-	-	
			有	121	121	120	119	119	118	117	116	114	113	112	111	110	109	108	
		5	無	122	125	129	132	136	140	144	148	-	-	-	-	-	-	-	
	有	122	122	122	122	122	122	122	123	122	122	121	121	121	121	121	120		
	PMF020MB PMF027MB	6	無	111	114	117	120	123	126	129	133	-	-	-	-	-	-	-	
			有	111	112	112	113	113	114	115	115	116	116	117	117	118	119	119	
750超 900以下	PMF011MB PMF011MB2 PMF016MB	5	無	133	137	141	145	149	153	158	163	-	-	-	-	-	-		
			有	133	133	133	133	133	133	133	133	133	133	133	133	132	132	132	
		6	無	133	138	142	148	153	159	165	-	-	-	-	-	-	-	-	
	有	133	134	135	135	136	137	138	139	140	141	141	141	142	143	144	145		
	PMF020MB PMF027MB	6	無	119	121	125	128	131	135	138	142	-	-	-	-	-	-	-	
			有	118	119	120	120	121	122	122	123	124	124	124	125	126	126	127	
7	無	119	122	126	130	134	138	142	147	-	-	-	-	-	-	-			
	有	119	120	121	122	123	124	126	127	128	129	131	132	133	134	136			
900超 1000以下	PMF011MB PMF011MB2 PMF016MB	5	無	141	145	149	154	159	-	-	-	-	-	-	-	-	-		
			有	141	141	141	141	141	141	141	141	140	140	140	140	140	140	140	
		6	無	141	146	151	157	-	-	-	-	-	-	-	-	-	-	-	
	有	141	142	143	144	145	146	147	148	149	149	150	151	152	153	154			
	PMF020MB PMF027MB	6	無	146	150	154	159	164	-	-	-	-	-	-	-	-	-	-	
			有	145	145	145	145	145	145	145	145	145	145	145	145	145	145	145	
1000超 1050以下	PMF011MB PMF011MB2 PMF016MB	5	無	146	151	156	162	-	-	-	-	-	-	-	-	-	-		
			有	145	146	147	148	149	150	151	152	153	154	155	156	157	158	159	
		6	無	127	130	133	137	140	144	148	152	-	-	-	-	-	-	-	
	有	126	127	128	128	129	130	130	131	132	132	133	133	134	135	136			
	PMF020MB PMF027MB	7	無	127	130	134	139	143	148	153	-	-	-	-	-	-	-	-	
			有	127	128	129	130	132	133	134	136	137	138	139	141	142	144	145	
1050超 1150以下	PMF020MB PMF027MB	6	無	132	136	139	143	147	151	155	160	-	-	-	-	-	-		
			有	132	133	133	134	135	136	136	137	138	138	139	139	140	141	142	
		7	無	133	136	141	145	150	155	160	166	-	-	-	-	-	-	-	
	有	132	133	135	136	138	139	140	142	143	144	146	147	149	150	152			
	PMF027M	8	無	133	137	142	147	153	159	165	-	-	-	-	-	-	-	-	
			有	132	133	134	135	136	138	139	140	141	142	143	144	145	146	148	
1150超 1350以下	PMF020MB PMF027MB	6	無	145	148	153	157	161	166	-	-	-	-	-	-	-	-		
			有	144	145	146	147	147	148	149	150	150	151	152	152	153	154	155	
		7	無	145	149	154	159	165	-	-	-	-	-	-	-	-	-	-	
	有	145	146	147	149	150	152	154	157	158	160	161	163	165	166	-			
	PMF027M	8	無	145	150	156	162	-	-	-	-	-	-	-	-	-	-	-	
			有	145	146	147	148	149	150	152	153	154	155	156	158	159	160	161	
PMF027M	6	無	137	141	144	148	153	157	-	-	-	-	-	-	-	-	-		
		有	137	138	138	139	140	140	141	142	143	144	145	145	146	147			
	7	無	137	141	146	151	156	-	-	-	-	-	-	-	-	-	-		
		有	137	138	140	141	143	144	146	147	149	150	151	153	154	156	-		

表⑩(その3)

2013-7-30版

オーバーバランス率50%、2:1ローピング

積載量 [kg]	巻上機	ロープ 本数	コンベン	TR[m]																		
				10以下	10超 20以下	20超 30以下	30超 40以下	40超 50以下	50超 60以下	60超 70以下	70超 80以下	80超 90以下	90超 100以下	100超 110以下	110超 120以下	120超 130以下	130超 140以下	140超 150以下				
200超 750以下	PMF011MB PMF011MB2 PMF016MB	3	無	97	98	100	103	105	107	-	-	-	-	-	-	-	-	-	-			
			有	96	97	97	97	97	98	98	98	99	99	-	-	-	-	-	-			
		4	無	97	99	102	105	-	-	-	-	-	-	-	-	-	-	-	-	-		
			有	96	97	98	99	100	101	103	104	105	105	-	-	-	-	-	-	-		
750超 1000以下	PMF011MB PMF011MB2 PMF016MB	3	無	105	107	109	111	113	-	-	-	-	-	-	-	-	-	-	-			
			有	105	105	105	105	106	106	106	106	107	107	-	-	-	-	-	-	-		
		4	無	105	107	110	113	-	-	-	-	-	-	-	-	-	-	-	-	-		
			有	105	106	107	108	109	110	111	112	113	114	-	-	-	-	-	-	-		
1000超 1600以下	PMF011MB PMF011MB2 PMF016MB	5	無	126	130	134	138	142	147	-	-	-	-	-	-	-	-	-	-			
			有	126	126	127	127	127	127	126	126	126	126	-	-	-	-	-	-	-		
		6	無	127	131	136	141	146	152	-	-	-	-	-	-	-	-	-	-	-		
			有	126	126	127	127	127	127	127	127	127	126	126	-	-	-	-	-	-	-	
	PMF020MB PMF027MB	6	無	114	118	121	124	128	131	135	139	-	-	-	-	-	-	-	-	-		
			有	115	115	114	114	114	114	114	114	113	113	113	113	113	113	113	113	113	113	
1600超 1800以下	PMF011MB PMF011MB2 PMF016MB	5	無	134	137	142	146	151	-	-	-	-	-	-	-	-	-	-	-			
			有	133	133	134	134	134	134	134	134	134	134	-	-	-	-	-	-	-		
		6	無	134	138	144	149	-	-	-	-	-	-	-	-	-	-	-	-	-		
			有	133	134	134	134	135	135	135	134	134	134	-	-	-	-	-	-	-	-	
	PMF020MB PMF027MB	6	無	120	123	126	130	133	137	141	-	-	-	-	-	-	-	-	-	-		
			有	120	120	120	120	120	119	119	119	119	119	119	118	118	118	118	118	118	118	
		7	無	120	124	128	132	136	141	-	-	-	-	-	-	-	-	-	-	-	-	
			有	120	121	122	122	122	123	123	124	124	125	125	126	126	127	127	127	127	128	
1800超 2000以下	PMF020MB PMF027MB	6	無	125	128	132	136	139	143	147	152	-	-	-	-	-	-	-	-	-		
			有	125	125	126	125	125	125	125	125	124	124	124	124	124	124	124	124	124	124	
	PMF027MB	6	無	118	121	125	129	132	-	-	-	-	-	-	-	-	-	-	-	-		
			有	119	118	118	118	118	118	118	118	117	117	117	117	117	117	117	117	117	117	
		7	無	118	122	126	131	135	-	-	-	-	-	-	-	-	-	-	-	-	-	
			有	119	119	120	120	121	121	121	122	123	123	124	124	125	125	126	126	126	126	
2000超 2200以下	PMF020MB PMF027MB	6	無	130	134	137	141	145	150	-	-	-	-	-	-	-	-	-	-	-		
			有	130	130	131	131	131	131	131	131	131	130	130	130	130	130	130	130	130	130	
	PMF027MB	6	無	131	134	138	142	146	150	154	159	-	-	-	-	-	-	-	-	-	-	
			有	124	124	124	123	123	123	123	123	123	123	123	123	123	123	123	123	123	123	
		7	無	123	127	132	137	141	146	151	157	-	-	-	-	-	-	-	-	-	-	
			有	124	125	125	126	126	127	127	128	128	129	129	130	131	131	131	132	132	132	132
2200超 2500以下	PMF020MB PMF027MB	6	無	139	143	147	151	156	-	-	-	-	-	-	-	-	-	-	-	-		
			有	139	139	139	139	140	140	140	140	140	140	140	140	140	140	140	140	140	140	
		7	無	139	143	148	153	159	-	-	-	-	-	-	-	-	-	-	-	-	-	
			有	139	140	141	142	142	143	144	145	146	147	147	148	149	150	150	150	150	150	
	PMF027MB	6	無	132	136	140	144	148	152	157	162	-	-	-	-	-	-	-	-	-	-	
			有	132	133	132	132	132	132	132	132	132	132	132	132	132	132	132	132	132	132	132
		7	無	132	137	141	146	151	156	-	-	-	-	-	-	-	-	-	-	-	-	-
			有	132	133	134	134	135	136	136	137	138	138	139	139	140	141	141	142	142	142	142

表⑩(その4)

2013-7-30版

オーバーバランス率45%、1:1ローピング

積載量 [kg]	巻上機	ロープ 本数	コンベン	TR[m]															
				10以下	10超 20以下	20超 30以下	30超 40以下	40超 50以下	50超 60以下	60超 70以下	70超 80以下	80超 90以下	90超 100以下	100超 110以下	110超 120以下	120超 130以下	130超 140以下	140超 150以下	
200超 750以下	PMF011MB PMF011MB2 PMF016MB	4	無	117	119	121	124	126	129	132	135	-	-	-	-	-	-	-	
			有	116	115	114	114	113	112	111	110	108	107	106	105	104	103	103	
		5	無	117	120	123	126	130	133	137	141	-	-	-	-	-	-	-	-
			有	116	116	117	117	117	117	117	117	116	116	115	115	115	114	114	-
750超 900以下	PMF011MB PMF011MB2 PMF016MB	5	無	126	129	132	136	140	144	-	-	-	-	-	-	-	-	-	
			有	125	125	125	125	125	125	126	126	125	125	125	125	125	124	124	
		6	無	126	130	134	139	144	-	-	-	-	-	-	-	-	-	-	-
			有	125	126	127	128	129	130	130	131	132	133	133	134	135	136	137	-
900超 1000以下	PMF011MB PMF011MB2 PMF016MB	5	無	132	136	139	-	-	-	-	-	-	-	-	-	-	-	-	
			有	132	132	132	132	132	132	132	132	132	132	132	132	131	131	131	
		6	無	132	136	141	-	-	-	-	-	-	-	-	-	-	-	-	-
			有	132	133	134	134	135	136	137	138	139	139	-	-	-	-	-	-
1000超 1050以下	PMF011MB PMF011MB2 PMF016MB	5	無	136	139	143	-	-	-	-	-	-	-	-	-	-	-	-	
			有	135	135	135	135	135	135	135	135	135	135	135	135	135	135	135	
		6	無	136	140	145	-	-	-	-	-	-	-	-	-	-	-	-	-
			有	135	136	137	138	139	140	141	142	143	-	-	-	-	-	-	-

オーバーバランス率45%、2:1ローピング

積載量 [kg]	巻上機	ロープ 本数	コンベン	TR[m]															
				10以下	10超 20以下	20超 30以下	30超 40以下	40超 50以下	50超 60以下	60超 70以下	70超 80以下	80超 90以下	90超 100以下	100超 110以下	110超 120以下	120超 130以下	130超 140以下	140超 150以下	
200超 750以下	PMF011MB PMF011MB2 PMF016MB	3	無	93	95	97	99	102	104	-	-	-	-	-	-	-	-	-	
			有	93	94	94	94	94	95	95	95	95	96	96	-	-	-	-	
		4	無	94	96	99	102	105	108	-	-	-	-	-	-	-	-	-	-
			有	93	94	95	96	97	98	100	101	102	102	-	-	-	-	-	-
750超 1000以下	PMF011MB PMF011MB2 PMF016MB	3	無	101	103	105	107	109	111	-	-	-	-	-	-	-	-	-	
			有	101	101	101	101	102	102	102	103	103	103	-	-	-	-	-	
		4	無	101	103	106	109	112	-	-	-	-	-	-	-	-	-	-	-
			有	101	102	103	104	105	106	107	108	109	110	-	-	-	-	-	-
1000超 1600以下	PMF011MB PMF011MB2 PMF016MB	5	無	120	123	127	131	135	139	-	-	-	-	-	-	-	-	-	
			有	120	120	120	120	120	120	120	120	119	119	-	-	-	-	-	
		6	無	120	124	129	134	138	144	-	-	-	-	-	-	-	-	-	-
			有	120	120	120	120	120	120	120	120	120	120	-	-	-	-	-	-
1600超 1800以下	PMF011MB PMF011MB2 PMF016MB	5	無	126	130	134	138	142	146	-	-	-	-	-	-	-	-	-	
			有	126	126	126	127	127	127	126	126	126	126	-	-	-	-	-	
		6	無	126	130	135	140	146	151	-	-	-	-	-	-	-	-	-	-
			有	126	126	126	127	127	127	127	127	126	126	126	-	-	-	-	-

表⑩(その5)

2013-7-30版

オーバーバランス率50%、1:1ローピング

積載量 [kg]	巻上機	ロープ 本数	コンベン	TR[m]									
				10以下	10超 20以下	20超 30以下	30超 40以下	40超 50以下	50超 60以下	60超 70以下	70超 80以下	80超 90以下	90超 100以下
400以下	PMF015SR	3	無	107	109	111	113	115	-	-	-	-	-
			有	107	107	108	108	108	108	109	109	108	108
		4	無	108	110	113	115	118	-	-	-	-	-
			有	107	107	107	107	107	106	105	104	102	102
400超 450以下	PMF015SR	3	無	111	113	115	117	119	-	-	-	-	-
			有	111	111	111	112	112	112	112	113	113	112
		4	無	111	114	117	119	122	-	-	-	-	-
			有	111	111	111	111	110	110	109	108	107	106
450超 500以下	PMF015SR	3	無	114	116	118	120	122	-	-	-	-	-
			有	114	114	114	115	115	115	115	116	116	116
		4	無	114	117	120	123	126	-	-	-	-	-
			有	114	114	114	114	113	113	113	113	111	110
500超 550以下	PMF015SR	3	無	118	120	122	124	126	-	-	-	-	-
			有	117	118	118	118	118	119	119	119	119	119
		4	無	118	121	124	127	131	-	-	-	-	-
			有	118	118	118	117	117	117	117	117	115	114
550超 600以下	PMF015SR	3	無	122	124	126	128	131	-	-	-	-	-
			有	122	122	122	122	122	123	123	123	123	123
		4	無	122	125	128	131	135	-	-	-	-	-
			有	121	121	121	121	121	121	120	120	120	119

オーバーバランス率50%、2:1ローピング

積載量 [kg]	巻上機	ロープ 本数	コンベン	TR[m]									
				10以下	10超 20以下	20超 30以下	30超 40以下	40超 50以下	50超 60以下	60超 70以下	70超 80以下	80超 90以下	90超 100以下
750以下	PMF015SR	3	無	104	106	108	111	113	-	-	-	-	-
			有	104	104	104	104	104	104	103	103	102	102
		4	無	104	107	110	113	117	-	-	-	-	-
			有	104	104	104	104	103	102	102	101	101	100
750超 1000以下	PMF015SR	3	無	114	116	118	121	123	-	-	-	-	-
			有	113	113	114	114	114	114	114	114	113	112
		4	無	114	117	120	124	127	-	-	-	-	-
			有	113	113	114	114	114	113	113	112	111	111

オーバーバランス率45%、1:1ローピング

積載量 [kg]	巻上機	ロープ 本数	コンベン	TR[m]									
				10以下	10超 20以下	20超 30以下	30超 40以下	40超 50以下	50超 60以下	60超 70以下	70超 80以下	80超 90以下	90超 100以下
400以下	PMF015SR	3	無	102	103	105	107	109	-	-	-	-	-
			有	102	102	102	102	102	103	103	103	103	103
		4	無	102	104	107	110	113	-	-	-	-	-
			有	101	101	101	101	101	101	101	100	98	98
400超 450以下	PMF015SR	3	無	104	106	108	110	112	-	-	-	-	-
			有	104	104	104	105	105	105	105	105	105	105
		4	無	104	107	110	113	116	-	-	-	-	-
			有	104	104	104	103	103	103	103	103	102	102
450超 500以下	PMF015SR	3	無	108	109	111	114	116	-	-	-	-	-
			有	107	107	108	108	108	108	108	109	108	108
		4	無	108	110	113	116	120	-	-	-	-	-
			有	107	107	107	107	106	106	106	106	105	105
500超 550以下	PMF015SR	3	無	111	113	115	117	120	-	-	-	-	-
			有	111	111	111	111	112	112	112	112	112	112
		4	無	111	114	117	120	124	-	-	-	-	-
			有	110	110	110	110	109	109	109	109	108	108
550超 600以下	PMF015SR	3	無	115	117	119	121	124	-	-	-	-	-
			有	115	115	115	115	115	115	115	116	115	115
		4	無	115	118	121	124	128	-	-	-	-	-
			有	114	114	114	113	113	113	113	112	112	111

表⑩(その6)

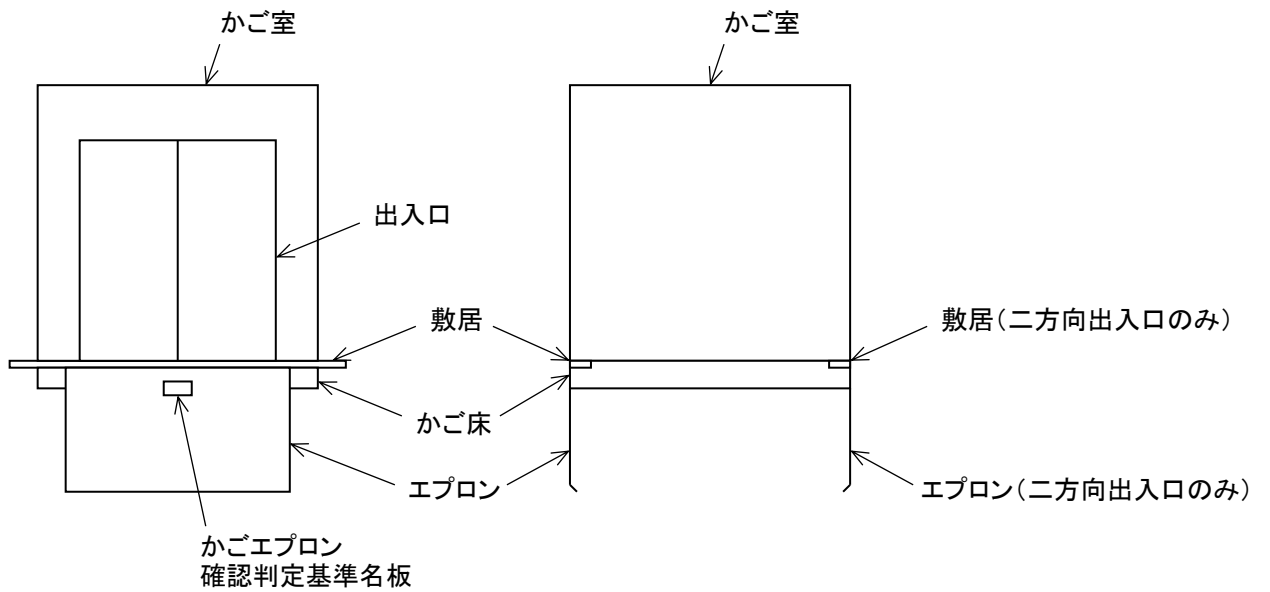
2013-7-30版

オーバーバランス率45%、1:1ローピング

積載量 [kg]	巻上機	ロープ 本数	コンベン	TR[m]										
				10以下	10超 20以下	20超 30以下	30超 40以下	40超 50以下	50超 60以下	60超 70以下	70超 80以下	80超 90以下	90超 100以下	
				1150 以下	PMF020MB PMF027MB	6	無	125	128	131	135	139	142	146
			有	125	126	126	127	127	128	129	130	130	131	
		7	無	125	129	133	137	141	146	151	—	—	—	
			有	125	126	127	129	130	131	133	134	135	136	
		8	無	125	129	134	139	144	150	—	—	—	—	
			有	125	126	127	128	129	130	131	132	133	134	
1150 超 1350 以下	PMF020MB PMF027MB	6	無	135	138	142	146	150	—	—	—	—	—	
			有	135	135	136	137	138	138	139	140	140	141	
		7	無	135	139	144	147	—	—	—	—	—	—	
			有	135	136	138	139	140	142	143	145	146	147	
		8	無	135	140	145	—	—	—	—	—	—	—	
			有	135	136	137	138	139	140	142	143	144	145	

かごエプロン長さの測定値が下記「かごエプロン確認判定基準名板」のかごエプロン長さ基準値以上であること
 二方向出入口の場合、両側の出入口のかごエプロン長さの確認を行うこと

<かごエプロン確認判定基準名板の貼付位置>



<かごエプロン確認判定基準名板の拡大図>

戸開走行保護装置のかごエプロン確認判定基準	
かごエプロン長さ基準値 [mm]	

下記(1)もしくは(2)によりブレーキの確認を行うこと。

(1)エレベーターの制御盤に「ブレーキ確認判定基準名板」が貼付けてある場合

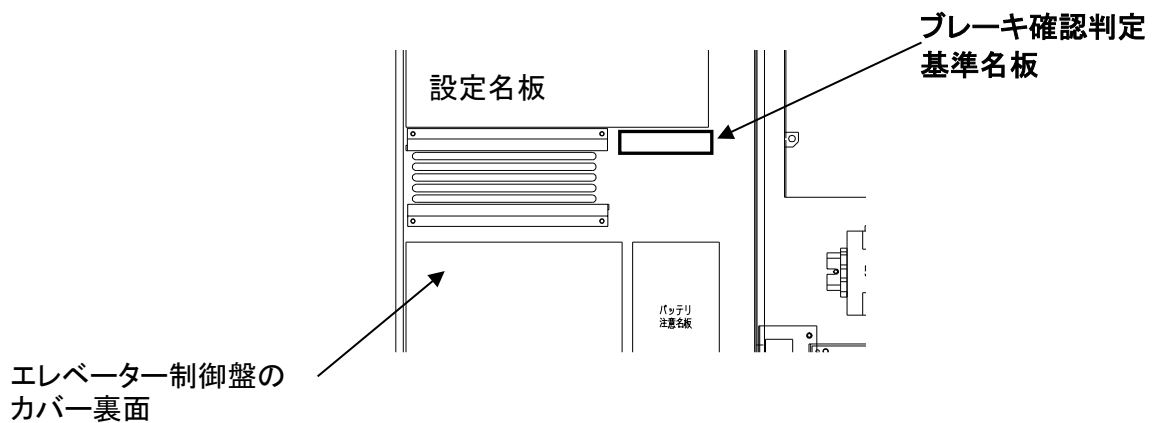
制動距離判定基準 : 測定値が下記「ブレーキ確認判定基準名板」の制動距離基準値以下であること

変化量判定基準 : 1年前からの増加値が

●下記「ブレーキ確認判定基準名板」の許容増加量以下

●(“下記「ブレーキ確認判定基準名板」の制動距離基準値”-“今回の制動距離測定値”) の値以下の少なくとも一方を満たすこと

<ブレーキ確認判定基準名板の貼付位置>



<ブレーキ確認判定基準名板の拡大図>

戸開走行保護装置の ブレーキ確認判定基準	制動距離基準値 [mm]			
	許容増加量 [mm]			

(2)エレベーター制御盤に「ブレーキ確認判定基準名板」が貼付けてない場合
下記の制動距離基準値および許容増加量の値に従いブレーキ確認を行うこと。

制動距離判定基準 : 測定値が下記「制動距離基準値」表の値以下であること

変化量判定基準 : 1年前からの増加値が

●15mm以下

●(“下記「制動距離基準値」表の値”-“今回の制動距離測定値”)の値以下の少なくとも一方を満たすこと

【制動距離基準値】

規格形 (AXIEZ) 制動距離基準値 [mm] オーバーバランス率45%

積載量 [kg]	コンペン	TR[m]							
		10以下	10超 20以下	20超 30以下	30超 40以下	40超 50以下	50超 60以下	60超 70以下	70超 80以下
450 以下	無	85	87	90	93	96	-	-	-
	有	84	85	87	88	89	90	91	93
450 超 600 以下	無	95	98	101	104	108	-	-	-
	有	95	96	97	98	100	101	102	103
600 超 750 以下	無	86	88	90	91	93	-	-	-
	有	86	87	87	88	88	89	90	90
750 超 900 以下	無	94	96	99	102	104	-	-	-
	有	93	93	93	93	93	93	93	93
900 超 1000 以下	無	100	102	105	105	110	-	-	-
	有	99	99	98	98	98	98	98	98

下記(1)もしくは(2)によりブレーキの確認を行うこと。

(1)エレベーターの制御盤に「ブレーキ確認判定基準名板」が貼付けてある場合

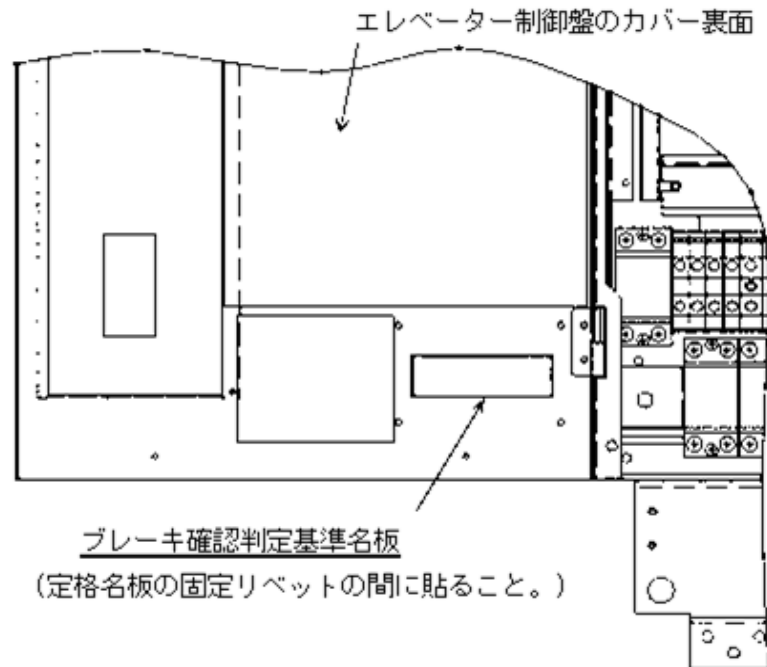
制動距離判定基準 : 測定値が下記「ブレーキ確認判定基準名板」の制動距離基準値以下であること

変化量判定基準 : 1年前からの増加値が

●下記「ブレーキ確認判定基準名板」の許容増加量以下

●(“下記「ブレーキ確認判定基準名板」の制動距離基準値”-“今回の制動距離測定値”)の値以下の少なくとも一方を満たすこと

<ブレーキ確認判定基準名板の貼付位置>



<ブレーキ確認判定基準名板の拡大図>

戸開走行保護装置の ブレーキ確認判定基準	制動距離基準値 [mm]		
	許容増加量 [mm]		

(2)エレベーター制御盤に「ブレーキ確認判定基準名板」が貼付けてない場合
下記の制動距離基準値および許容増加量の値に従いブレーキ確認を行うこと。

制動距離判定基準 : 測定値が下記「制動距離基準値」表の値以下であること

変化量判定基準 : 1年前からの増加値が

● 15mm以下

● (“下記「制動距離基準値」表の値”-“今回の制動距離測定値”) の値以下の少なくとも一方を満たすこと

【制動距離基準値】

規格形(ELEPAQ-i) 制動距離基準値[mm]

積載量 [kg]	巻上機	ロープ 本数	コンペン	TR[m]							
				10以下	10超 20以下	20超 30以下	30超 40以下	40超 50以下	50超 60以下	60超 70以下	70超 80以下
450 以下	PMF3P7S PMF6P5S	3	無	88	91	94	97	100	-	-	-
			有	88	89	90	92	93	94	95	97
450 超 600 以下	PMF3P7S PMF6P5S	3	無	101	104	107	111	114	-	-	-
			有	101	102	103	104	105	107	108	109
600 超 750 以下	PMF011S	3	無	91	92	94	96	98	-	-	-
			有	90	91	91	92	93	93	94	95
		4	無	90	93	95	98	101	-	-	-
			有	90	90	90	90	90	90	90	90
750 超 900 以下	PMF011S	3	無	100	101	103	105	107	-	-	-
			有	100	100	100	101	101	102	103	103
		4	無	100	102	105	108	110	-	-	-
			有	99	99	98	98	98	98	98	98
900 超 1000 以下	PMF011S	3	無	107	109	110	112	114	-	-	-
			有	107	107	107	108	108	109	109	110
		4	無	107	109	112	115	118	-	-	-
			有	106	105	105	104	104	104	104	104

下記(1)もしくは(2)によりブレーキの確認を行うこと。

(1)エレベーターの制御盤に「ブレーキ確認判定基準名板」が貼付けてある場合

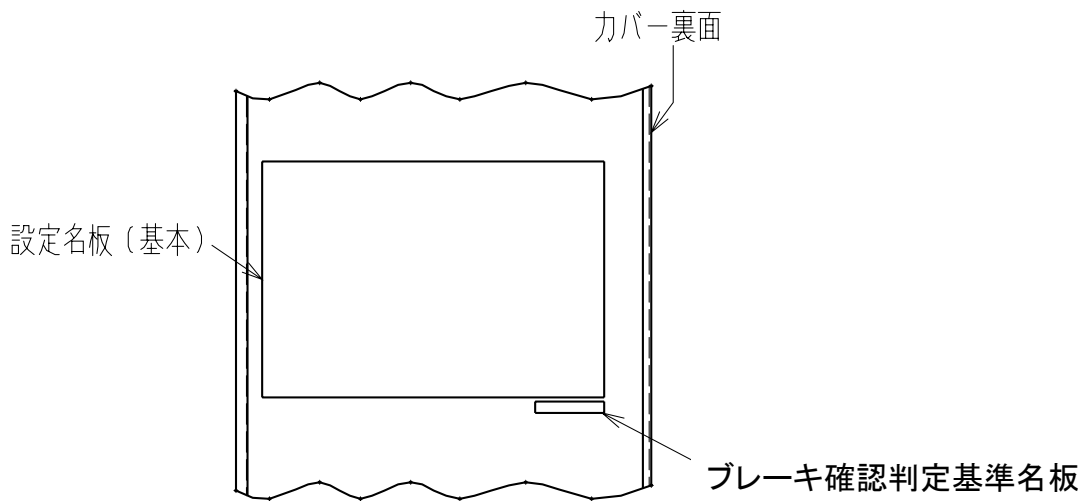
制動距離判定基準：測定値が下記「ブレーキ確認判定基準名板」の制動距離基準値以下であること

変化量判定基準：1年前からの増加値が

●下記「ブレーキ確認判定基準名板」の許容増加量以下

●(“下記「ブレーキ確認判定基準名板」の制動距離基準値”-“今回の制動距離測定値”)の値以下の少なくとも一方を満たすこと

<ブレーキ確認判定基準名板の貼付位置>



<ブレーキ確認判定基準名板の拡大図>

戸開走行保護装置の ブレーキ確認判定基準	制動距離基準値 [mm]			
	許容増加量 [mm]			

(2)エレベーター制御盤に「ブレーキ確認判定基準名板」が貼付けてない場合
下記の制動距離基準値および許容増加量の値に従いブレーキ確認を行うこと。

制動距離判定基準 : 測定値が下記「制動距離基準値」表の値以下であること

変化量判定基準 : 1年前からの増加値が

● 15mm以下

● (“下記「制動距離基準値」表の値”-“今回の制動距離測定値”) の値以下の少なくとも一方を満たすこと

【制動距離基準値】

規格形(ELEPAQ) 制動距離基準値[mm]

積載量 [kg]	巻上機	ロープ 本数	コンペン	TR[m]			
				10 以下	10 超 20 以下	20 超 30 以下	30 超 40 以下
450 以下	PML-0028A PML-0037A,B,C PML-0065A,B	3	無	103	107	112	118
450 超 600 以下	PML-0028A PML-0037A,B,C PML-0065A,B	3	無	123	128	135	142
600 超 750 以下	PML-0046A PML-0062A,B PML-0110A,B	3	無	103	106	109	112
750 超 900 以下	PML-0046A PML-0062A,B PML-0110A,B	4	無	116	120	124	129
900 超 1000 以下	PML-0046A PML-0062A,B PML-0110A,B	4	無	123	127	132	138

下記(1)もしくは(2)によりブレーキの確認を行うこと。

(1)エレベーターの制御盤に「ブレーキ確認判定基準名板」が貼付けてある場合

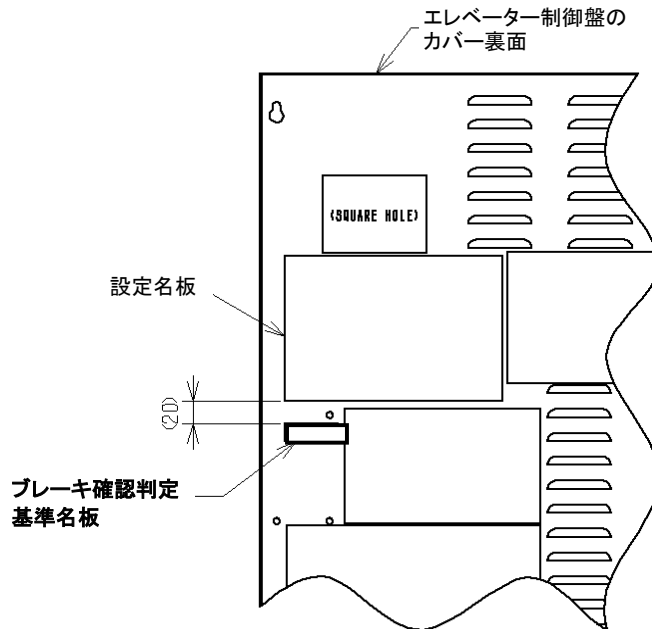
制動距離判定基準：測定値が下記「ブレーキ確認判定基準名板」の制動距離基準値以下であること

変化量判定基準：1年前からの増加値が

●下記「ブレーキ確認判定基準名板」の許容増加量以下

●(「下記「ブレーキ確認判定基準名板」の制動距離基準値”-”今回の制動距離測定値”)の値以下の少なくとも一方を満たすこと

<ブレーキ確認判定基準名板の貼付位置>



<ブレーキ確認判定基準名板の拡大図>

戸開走行保護装置の ブレーキ確認判定基準	制動距離基準値 [mm]	
	許容増加量 [mm]	

(2)エレベーター制御盤に「ブレーキ確認判定基準名板」が貼付けてない場合
 下記の制動距離基準値および許容増加量の値に従いブレーキ確認を行うこと。

制動距離判定基準：測定値が下記「制動距離基準値」表の値以下であること

変化量判定基準：1年前からの増加値が

- 20mm以下
- (“下記「制動距離基準値」表の値”-“今回の制動距離測定値”)の値以下の少なくとも一方を満たすこと

【制動距離基準値】

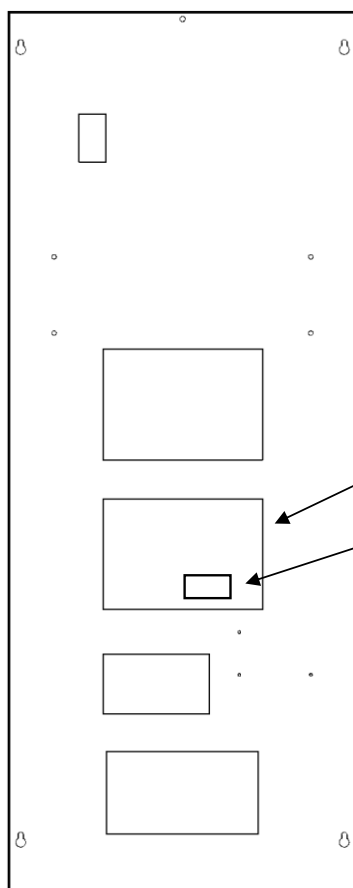
オーバーバランス率50%、2:1ローピング

積載量 [kg]	巻上機	ロープ 本数	コハシ	TR[m]															
				10以下	10超 20以下	20超 30以下	30超 40以下	40超 50以下	50超 60以下	60超 70以下	70超 80以下	80超 90以下	90超 100以下	100超 110以下	110超 120以下	120超 130以下	130超 140以下	140超 150以下	
750 以下	PMF021MM	4	有	109	110	110	111	112	112	113	114	114	115	115	116	117	118	119	
		5	有	108	110	110	111	111	112	113	114	114	115	116	117	117	118	119	
		6	有	108	110	110	111	111	112	113	114	115	116	117	118	119	120		
750 超 900 以下	PMF021MM	4	有	116	116	117	118	118	119	120	121	122	122	123	124	124	125	126	
		5	有	116	116	117	118	118	119	120	121	122	122	123	124	125	126	127	
		6	有	116	116	117	118	118	119	120	121	122	123	124	125	126	127	128	
900 超 1000 以下	PMF021MM	4	有	121	121	122	122	123	123	124	125	125	126	126	127	128	129	129	
		5	有	121	121	122	123	123	124	125	126	127	127	128	129	130	132	133	
		6	有	120	121	122	123	123	124	125	126	127	128	129	130	131	133	134	
1000 超 1150 以下	PMF021MM	5	有	128	128	129	130	131	132	133	134	135	136	137	138	139	140	141	
		6	有	128	128	129	130	131	133	134	135	136	137	138	140	141	142	144	
1150 超 1350 以下	PMF021MM	6	有	138	139	140	141	142	144	145	146	147	148	150	151	153	154	156	

MPS-211A,B,C,Eでは、下記「戸開走行保護装置のブレーキ確認判定基準」に記載される制動距離基準値および許容増加量の値に従い、ブレーキの確認を行うこと。

- 制動距離判定基準 : 制動距離が、下記「ブレーキ確認判定基準」の制動距離基準値以下であること。
- 変化量判定基準 : 制動距離の1年前からの増加量が以下の少なくとも一方を満たすこと。
 (下記2項目の内、数値が大きい方を変化量判定基準とすること)
 - 下記「ブレーキ確認判定基準」の許容増加量以下
 - (下記「ブレーキ確認判定基準」の制動距離基準値－制動距離) 以下

ブレーキ確認判定基準の記載箇所



UCMP制御盤カバー裏面

設定名板

戸開走行保護装置のブレーキ確認判定基準

(拡大図)

制動距離基準値 [mm]			
許容増加量 [mm]			
検査結果 [mm]			

※検査結果の欄には、測定した制動距離の値を書き込むこと。(UCMP制御盤に表示された値)

下記「戸開走行保護装置のブレーキ確認判定基準」に記載される
制動距離基準値および許容増加量の値に従い、ブレーキの確認を行うこと。

制動距離判定基準 : 制動距離が、下記「ブレーキ確認判定基準」の制動距離基準値以下であること。

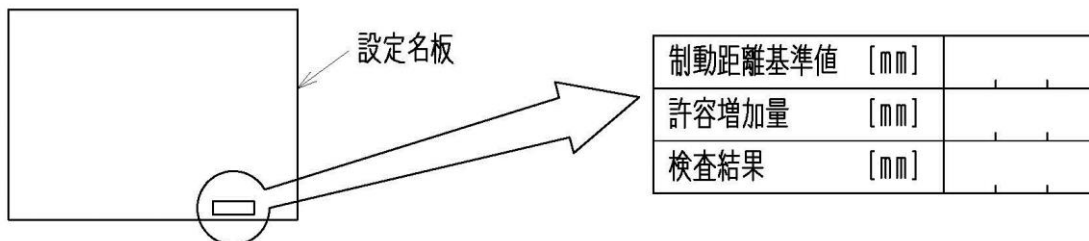
変化量判定基準 : 制動距離の1年前からの増加量が以下の少なくとも一方を満たすこと。

(下記2項目の内、数値が大きい方を変化量判定基準とすること)

● 下記「ブレーキ確認判定基準」の許容増加量以下

● (下記「ブレーキ確認判定基準」の制動距離基準値－制動距離) 以下

<ブレーキ確認判定基準値の記載位置>



下記「戸開走行保護装置のブレーキ確認判定基準」に記載される制動距離基準値および許容増加量の値に従い、ブレーキの確認を行うこと。

制動距離判定基準：測定値が下記「ブレーキ確認判定基準名板」の制動距離基準値以下であること。

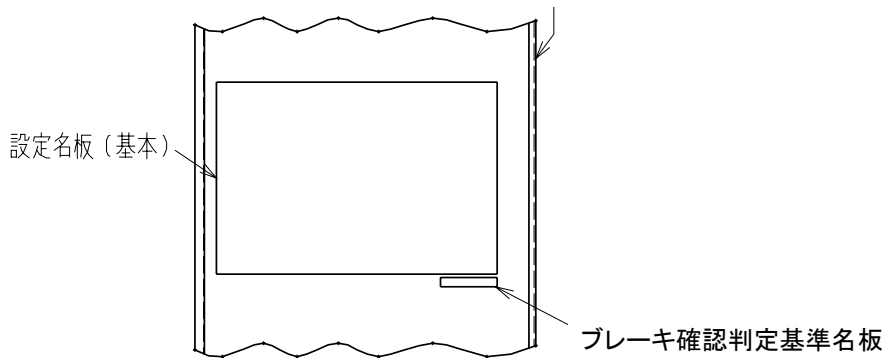
変化量判定基準：前回(1年前又は据付時)からの増加値が

●下記「ブレーキ確認判定基準名板」の許容増加量以下

●(“下記「ブレーキ確認判定基準名板」の制動距離基準値”-“今回の制動距離測定値”)の値以下の少なくとも一方を満たすこと。

<ブレーキ確認判定基準名板の貼付位置>

エレベーター制御盤のカバー裏面 又は 扉裏面



<ブレーキ確認判定基準名板の拡大図>

戸開走行保護装置の ブレーキ確認判定基準	制動距離基準値 [mm]	
	許容増加量 [mm]	

下記(1)もしくは(2)によりブレーキの確認を行うこと。

(1)エレベーターの制御盤に「ブレーキ確認判定基準名板」が貼付けてある場合

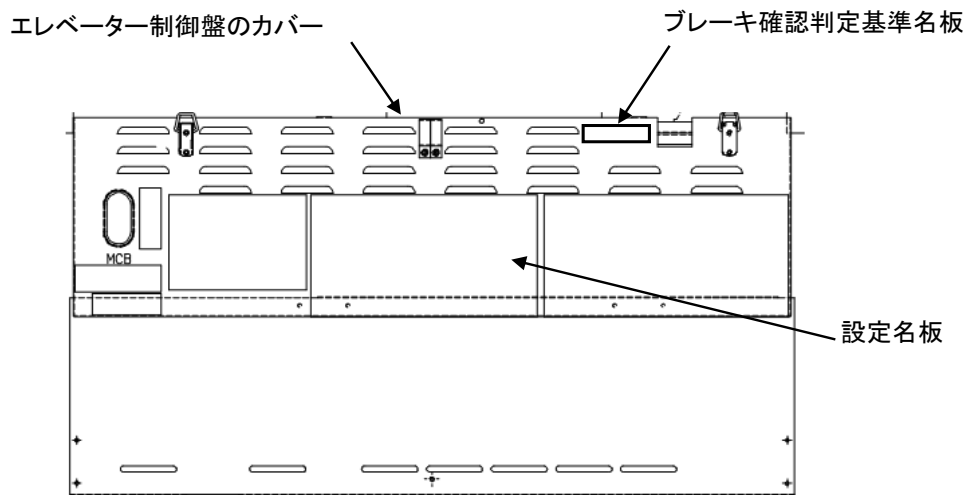
制動距離判定基準 : 測定値が下記「ブレーキ確認判定基準名板」の制動距離基準値以下であること

変化量判定基準 : 1年前からの増加値が

●下記「ブレーキ確認判定基準名板」の許容増加量以下

●(“下記「ブレーキ確認判定基準名板」の制動距離基準値”-“今回の制動距離測定値”)の値以下の少なくとも一方を満たすこと

<ブレーキ確認判定基準名板の貼付位置>



<ブレーキ確認判定基準名板の拡大図>

戸開走行保護装置の ブレーキ確認判定基準	制動距離基準値 [mm]	
	許容増加量 [mm]	

- (2)エレベーターの制御盤に「ブレーキ確認判定基準名板」が貼付けてない場合
下記の制動距離基準値および許容増加量の値に従いブレーキ確認を行うこと。

制動距離判定基準 : 測定値が下記「制動距離基準値」表の値以下であること

変化量判定基準 : 1年前からの増加値が

●9mm以下

●(“下記「制動距離基準値」表の値”-“今回の制動距離測定値”)の値以下の少なくとも一方を満たすこと

【制動距離基準値】

積載量[kg]	制動距離基準値[mm]
300	108
320	117

下記「戸開走行保護装置のブレーキ確認判定基準」に記載される制動距離基準値とその許容増加量の値、及び、下記記載のブレーキトルク基準値に従い、ブレーキの確認を行うこと。

・制動力

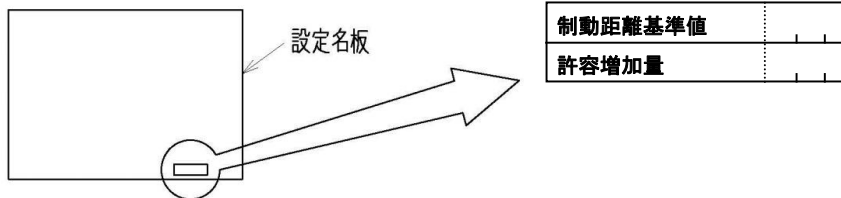
制動距離判定基準 : 測定値が、下記「ブレーキ確認判定基準」の制動距離基準値以下であること。
 変化量判定基準 : 前回(1年前又は据付時)からの増加値が以下の少なくとも一方を満たすこと。
 (下記2項目の内、数値が大きい方を変化量判定基準とすること)

- 「ブレーキ確認判定基準」の許容増加量以下
- (「ブレーキ確認判定基準」の制動距離基準値 - “今回の制動距離測定値”) の値以下

・ブレーキトルク

ブレーキトルク判定基準 : ブレーキ1及びブレーキ2それぞれのブレーキトルクが、80%(ブレーキトルク判定基準値)以上であること

<ブレーキ確認判定基準の記載位置>



下記(1)もしくは(2)によりブレーキの確認を行うこと。
 なお、制動距離、及びブレーキトルクの1年前からの変化量は次のように取り扱う。

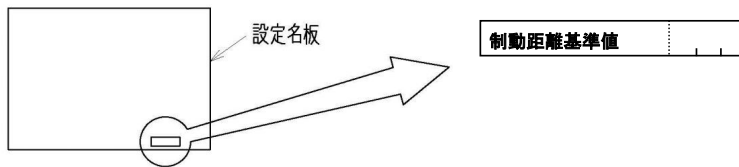
- ・<制動距離の1年前からの変化量>
 制動距離の1年前からの変化量 = 今回の制動距離測定値 - 前回の制動距離測定値。
 変化量がマイナスとなる場合には、変化無とする。
- ・<ブレーキ1又はブレーキ2のブレーキトルクの1年前からの変化量>
 ブレーキトルクの1年前からの変化量 = 前回のブレーキトルク測定値 - 今回のブレーキトルク測定値。
 変化量がマイナスとなる場合には、変化無とする。

(1) エレベーター制御盤「ブレーキ確認判定基準値」に値の記載がある場合

下記の制動距離判定基準、ブレーキトルク判定基準、及びブレーキトルク変化量判定基準の値に従いブレーキ確認を行うこと。

- ・制動力
 制動距離判定基準 : 制動距離が、
 「下記”ブレーキ確認判定基準値”の制動距離基準値 - 制動距離の1年前からの変化量」の値以下であること
- ・ブレーキトルク
 - ・ブレーキトルク判定基準 : ブレーキ1及びブレーキ2それぞれのブレーキトルクが、
 「80%(ブレーキトルク判定基準値) + ブレーキトルクの1年前からの変化量」の値以上であること
 - ・変化量判定基準 : ブレーキ1及びブレーキ2それぞれのブレーキトルクの1年前からの変化量が、
 「20%(ブレーキトルク変化量判定基準値)」の値以下であること

<ブレーキ確認判定基準値の記載位置>



(2)エレベーター制御盤「ブレーキ確認判定基準名板」に値の記載がない場合

下記の制動距離判定基準、ブレーキトルク判定基準、及びブレーキトルク変化量判定基準の値に従いブレーキ確認を行うこと。

- ・制動力
制動距離判定基準 : 制動距離が、
「下記”制動距離基準値”表の値 - 制動距離の1年前からの変化量」の値以下であること
- ・ブレーキトルク
・ブレーキトルク判定基準 : ブレーキ1及びブレーキ2それぞれのブレーキトルクが、
「80%(ブレーキトルク判定基準値)+ブレーキトルクの1年前からの変化量」の値以上であること
- ・変化量判定基準 : ブレーキ1及びブレーキ2それぞれのブレーキトルクの1年前からの変化量が、
「20%(ブレーキトルク変化量判定基準値)」の値以下であること

【制動距離基準値】

積載量 [kg]	巻上機	ロープ 本数	コンペン	TR[m]							
				10以下	10超 20以下	20超 30以下	30超 40以下	40超 50以下	50超 60以下	60超 70以下	70超 80以下
				450	MA3P7G2 MA6P5G2	3	無 有	105 104	107 104	109 104	112 103
		4	無 有	105 105	108 105	112 106	115 107	- 108	- 108	- 109	- 110
500	MA3P7G2 MA6P5G2	3	無 有	109 108	111 108	114 108	116 108	- 107	- 107	- -	- -
		4	無 有	109 109	112 109	116 110	120 111	- 112	- 112	- 113	- 114
600	MA3P7G2 MA6P5G2	3	無 有	118 117	120 117	123 116	- 116	- 116	- -	- -	- -
		4	無 有	118 118	121 118	- 119	- 120	- 120	- 121	- 122	- 123
	MA011G2	3	無 有	115 115	117 115	120 114	122 114	- -	- -	- -	- -
		4	無 有	115 115	118 116	122 117	126 117	- 118	- 119	- 120	- 121
750	MA011G2	4	無 有	128 128	132 129	136 130	140 130	- 131	- 132	- -	- -
		5	無 有	128 128	133 130	138 132	144 134	- 136	- 138	- 140	- 142
		6	無 有	128 128	134 129	141 131	147 132	- 133	- 135	- 136	- 138
850	MA011G2	4	無 有	138 137	142 138	146 139	150 140	- -	- -	- -	- -
		5	無 有	138 137	143 139	148 142	154 144	- 146	- 148	- -	- -
		6	無 有	138 137	144 139	151 140	159 142	- 143	- 145	- 146	- 148
900	MA011G2	4	無 有	143 -	147 -	151 -	156 -	- -	- -	- -	- -
		5	無 有	143 143	148 144	154 147	160 149	- 151	- 154	- -	- -
		6	無 有	143 142	149 144	157 145	- 147	- 148	- 150	- 152	- 153
1000	MA011G2	5	無 有	154 153	159 155	- 158	- 160	- 163	- 165	- -	- -
		6	無 有	154 153	161 155	- 156	- 158	- 159	- 161	- 163	- 165

下記(1)もしくは(2)によりブレーキの確認を行うこと。
 なお、制動距離、及びブレーキトルクの1年前からの変化量は次のように取り扱う。

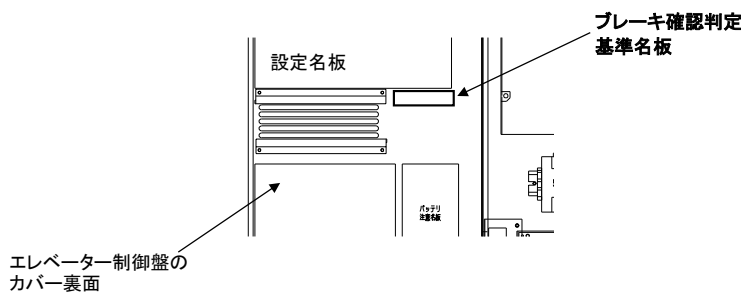
- ・<制動距離の1年前からの変化量>
 制動距離の1年前からの変化量 = 今回の制動距離測定値 - 前回の制動距離測定値。
 変化量がマイナスとなる場合には、変化無とする。
- ・<ブレーキ1又はブレーキ2のブレーキトルクの1年前からの変化量>
 ブレーキトルクの1年前からの変化量 = 前回のブレーキトルク測定値 - 今回のブレーキトルク測定値。
 変化量がマイナスとなる場合には、変化無とする。

(1) エレベーター制御盤「ブレーキ確認判定基準値」に値の記載がある場合

下記の制動距離判定基準、ブレーキトルク判定基準、及びブレーキトルク変化量判定基準の値に従いブレーキ確認を行うこと。

- ・制動力
 制動距離判定基準 : 制動距離が、
 「下記”ブレーキ確認判定基準値”の制動距離基準値 - 制動距離の1年前からの変化量」の値以下であること
- ・ブレーキトルク
 ・ブレーキトルク判定基準 : ブレーキ1及びブレーキ2それぞれのブレーキトルクが、
 「80% (ブレーキトルク判定基準値) + ブレーキトルクの1年前からの変化量」の値以上であること
 ・変化量判定基準 : ブレーキ1及びブレーキ2それぞれのブレーキトルクの1年前からの変化量が、
 「20% (ブレーキトルク変化量判定基準値)」の値以下であること

<ブレーキ確認判定基準値の記載位置>



<ブレーキ確認判定基準名板の拡大図>

戸開走行保護装置の ブレーキ確認判定基準	制動距離基準値 [mm]	
	許容増加量 [mm]	

(2)エレベーター制御盤に「ブレーキ確認判定基準名板」が貼付けてない場合

下記の制動距離判定基準、ブレーキトルク判定基準、及びブレーキトルク変化量判定基準の値に従いブレーキ確認を行うこと。

・制動力

制動距離判定基準 : 制動距離が、
「下記”制動距離基準値”表の値 - 制動距離の1年前からの変化量」の値以下であること

・ブレーキトルク

・ブレーキトルク判定基準 : ブレーキ1及びブレーキ2それぞれのブレーキトルクが、
「80%(ブレーキトルク判定基準値)+ブレーキトルクの1年前からの変化量」の値以上であること

・変化量判定基準 : ブレーキ1及びブレーキ2それぞれのブレーキトルクの1年前からの変化量が、
「20%(ブレーキトルク変化量判定基準値)」の値以下であること

【制動距離基準値】

オーバーバランス率45%

積載量 [kg]	巻上機	ロープ 本数	コンパ ^ン	TR[m]								
				10以下	10超 20以下	20超 30以下	30超 40以下	40超 50以下	50超 60以下	60超 70以下	70超 80以下	
450 以下	PMF3P7S PMF6P5S	3	無	92	95	99	103	108	-	-	-	
			有	92	93	95	97	98	100	102	104	
	PMF011S	3	無	78	80	82	84	86	-	-	-	
			有	78	78	79	80	81	82	83	84	
			4	無	78	80	83	86	89	-	-	-
				有	78	79	81	83	84	86	88	90
450 超 600 以下	PMF3P7S PMF6P5S	3	無	105	109	114	119	124	-	-	-	
			有	105	107	109	110	112	114	116	119	
	PMF011S	3	無	85	87	89	91	93	-	-	-	
			有	85	85	86	87	88	89	90	91	
			4	無	85	88	91	94	97	-	-	-
				有	85	86	88	90	92	94	96	97
600 超 750 以下	PMF011S	3	無	92	95	97	99	102	-	-	-	
			有	92	93	94	95	96	97	98	99	
		4	無	93	95	99	102	106	-	-	-	
			有	92	94	96	98	100	102	104	106	
750 超 900 以下	PMF011S	3	無	101	103	106	108	111	-	-	-	
			有	100	99	98	98	97	96	96	95	
		4	無	101	104	108	112	116	-	-	-	
			有	101	101	101	101	101	102	102	102	
900 超 1000 以下	PMF011S	3	無	107	110	112	115	118	-	-	-	
			有	106	105	104	103	103	102	101	101	
		4	無	107	111	114	119	123	-	-	-	
			有	107	107	107	107	107	108	108	108	

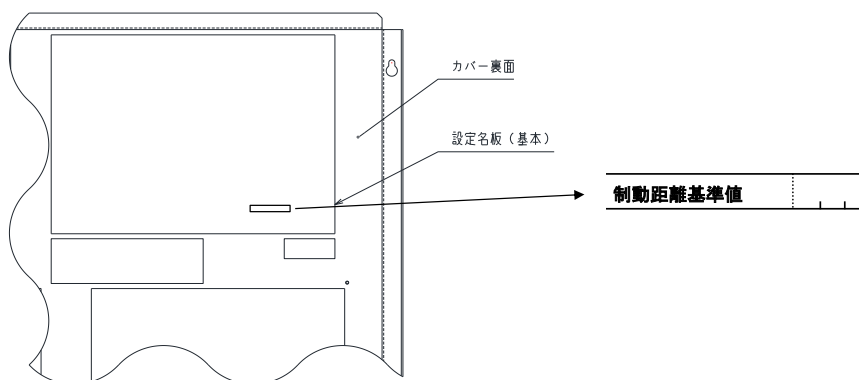
下記によりブレーキの確認を行うこと。
 なお、制動距離、及びブレーキトルクの1年前からの変化量は次のように取り扱う。

- ・<制動距離の1年前からの変化量>
 制動距離の1年前からの変化量 = 今回の制動距離測定値 - 前回の制動距離測定値
 変化量がマイナスとなる場合には、変化量の値を0とする。
- ・<ブレーキ1又はブレーキ2のブレーキトルクの1年前からの変化量>
 ブレーキトルクの1年前からの変化量 = 前回のブレーキトルク測定値 - 今回のブレーキトルク測定値
 変化量がマイナスとなる場合には、変化量の値を0とする。

下記の制動距離判定基準、ブレーキトルク判定基準、及びブレーキトルク変化量の判定基準の値に従いブレーキ確認を行うこと。

- ・制動力
 制動距離判定基準 : 制動距離測定値が、
 「下記”ブレーキ確認判定基準値”の制動距離基準値 - 制動距離の1年前からの変化量」の値以下であること
- ・ブレーキトルク
 - ・ブレーキトルク判定基準 : ブレーキ1及びブレーキ2それぞれのブレーキトルク測定値[%]が、
 「80%(ブレーキトルク判定基準値) + ブレーキトルクの1年前からの変化量」の値以上であること
 - ・ブレーキトルク変化量の判定基準 : ブレーキ1及びブレーキ2それぞれのブレーキトルク測定値[%]の1年前からの変化量が、
 「20%(ブレーキトルク変化量の判定基準値)」の値以下であること

<ブレーキ確認判定基準値の記載位置>



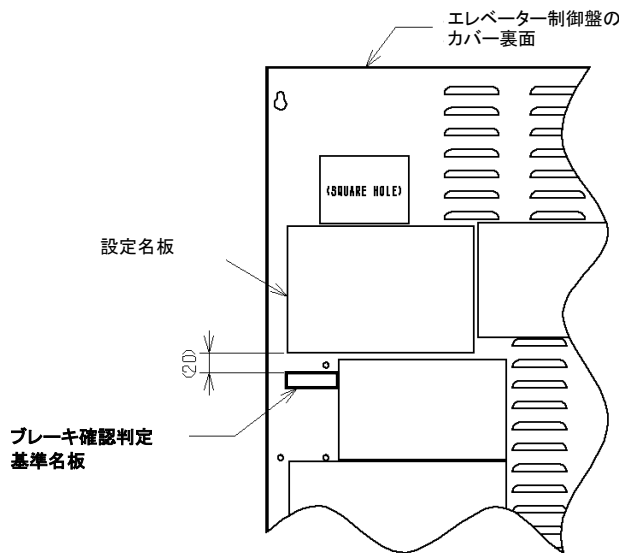
次の(1)または(2)のいずれかによりブレーキの確認を行うこと。
 なお、制動距離、及びブレーキトルクの1年前からの変化量は次のように取り扱う。

- ・<制動距離の1年前からの変化量>
 制動距離の1年前からの変化量 = 今回の制動距離測定値 - 前回の制動距離測定値
 変化量がマイナスとなる場合には、変化量の値を0とする。
- ・<ブレーキ1又はブレーキ2のブレーキトルクの1年前からの変化量>
 ブレーキトルクの1年前からの変化量 = 前回のブレーキトルク測定値 - 今回のブレーキトルク測定値
 変化量がマイナスとなる場合には、変化量の値を0とする。

(1) エレベーター制御盤「ブレーキ確認判定基準値」に値の記載がある場合
 下記の制動距離判定基準、ブレーキトルク判定基準、及びブレーキトルク変化量判定基準の値に従いブレーキ確認を行うこと。

- ・制動力
 制動距離判定基準 : 制動距離測定値が、
 「下記”ブレーキ確認判定基準値”の制動距離基準値 - 制動距離の1年前からの変化量」の値以下であること
- ・ブレーキトルク
 - ・ブレーキトルク判定基準 : ブレーキ1及びブレーキ2それぞれのブレーキトルク測定値[%]が、
 「80%(ブレーキトルク判定基準値) + ブレーキトルクの1年前からの変化量」の値以上であること
 - ・ブレーキトルク変化量の判定基準 : ブレーキ1及びブレーキ2それぞれのブレーキトルク測定値[%]の1年前からの変化量が、
 「20%(ブレーキトルク変化量判定基準値)」の値以下であること

<ブレーキ確認判定基準値の記載位置>



<ブレーキ確認判定基準名板の拡大図>

戸開走行保護装置の ブレーキ確認判定基準	制動距離基準値 [mm]	_____
	許容増加量 [mm]	_____

(2)エレベーター制御盤に「ブレーキ確認判定基準名板」が貼付けてない場合

下記の制動距離判定基準、ブレーキトルク判定基準、及びブレーキトルク変加量判定基準の値に従いブレーキ確認を行うこと。

- ・制動力
制動距離判定基準 : 制動距離測定値が、
「下記”制動距離基準値”表の値 - 制動距離の1年前からの変化量」の値以下であること
- ・ブレーキトルク
・ブレーキトルク判定基準 : ブレーキ1及びブレーキ2それぞれのブレーキトルク測定値[%]が、
「80%(ブレーキトルク判定基準値)+ブレーキトルクの1年前からの変化量」の値以上であること
- ・ブレーキトルク変加量の判定基準 : ブレーキ1及びブレーキ2それぞれのブレーキトルク測定値[%]の1年前からの変化量が、
「20%(ブレーキトルク変化量判定基準値)」の値以下であること

【制動距離基準値】

オーバーバランス率50%、1:1ローピング

積載量 [kg]	巻上機	ロープ本数	釣合くさり	TR[m]														
				10以下	10超 20以下	20超 30以下	30超 40以下	40超 50以下	50超 60以下	60超 70以下	70超 80以下	80超 90以下	90超 100以下	100超 110以下	110超 120以下	120超 130以下	130超 140以下	140超 150以下
200超 750以下	PMF011MB PMF011MB2 PMF016MB	4	無	130	133	136	139	143	146	150	154	-	-	-	-	-	-	-
			有	129	128	127	127	126	125	124	123	121	119	118	117	116	114	113
		5	無	130	134	138	142	147	152	157	162	-	-	-	-	-	-	-
	有	130	130	130	130	130	130	130	130	131	130	130	129	129	128	128	128	
	PMF020MB PMF027MB	6	無	117	120	124	127	131	135	139	143	-	-	-	-	-	-	-
			有	117	118	118	119	120	121	121	122	123	123	124	125	125	126	126
750超 900以下	PMF011MB PMF011MB2 PMF016MB	5	無	143	147	152	157	162	168	174	180	-	-	-	-	-	-	-
			有	143	143	143	143	143	143	143	143	143	143	143	142	142	142	141
		6	無	143	148	154	161	168	175	182	-	-	-	-	-	-	-	-
	有	143	144	145	146	147	148	149	151	152	152	154	155	156	157	158		
	PMF020MB PMF027MB	6	無	126	129	133	137	141	145	149	154	-	-	-	-	-	-	-
			有	126	126	127	128	129	129	130	131	132	132	133	134	135	135	136
7	7	無	126	130	134	139	144	149	155	160	-	-	-	-	-	-	-	
		有	126	127	128	130	131	133	134	136	137	139	140	142	143	145	147	
900超 1000以下	PMF011MB PMF011MB2 PMF016MB	5	無	153	157	163	168	174	-	-	-	-	-	-	-	-	-	
			有	152	152	152	152	152	152	152	153	152	152	152	152	152	152	151
		6	無	153	159	165	173	-	-	-	-	-	-	-	-	-	-	-
	有	152	154	155	156	157	158	160	161	162	163	164	165	166	168	169		
	PMF020MB PMF027MB	6	無	158	163	169	175	181	-	-	-	-	-	-	-	-	-	-
			有	158	158	158	158	158	158	158	158	157	157	157	157	157	157	157
1000超 1050以下	PMF011MB PMF011MB2 PMF016MB	5	無	158	164	172	179	-	-	-	-	-	-	-	-	-	-	
			有	158	159	160	161	163	164	165	167	168	169	170	171	172	174	175
		6	無	135	139	143	147	152	157	162	167	-	-	-	-	-	-	-
	有	135	136	137	138	138	139	140	141	142	142	143	144	145	146	146		
	PMF020MB PMF027MB	7	無	136	140	145	150	156	161	167	-	-	-	-	-	-	-	
			有	135	137	138	140	141	143	145	146	148	149	151	153	155	156	158
1050超 1150以下	PMF020MB PMF027MB	6	無	142	146	151	155	160	165	171	176	-	-	-	-	-	-	
			有	142	143	144	145	145	146	147	148	149	149	150	151	152	153	154
		7	無	142	147	152	158	164	170	177	184	-	-	-	-	-	-	-
	有	142	144	145	147	149	150	152	154	156	157	159	161	163	165	167		
	8	8	無	143	148	154	161	168	175	184	-	-	-	-	-	-	-	
			有	142	143	145	146	147	149	150	152	153	154	156	157	158	160	161
1150超 1350以下	PMF020MB PMF027MB	6	無	157	162	167	173	178	184	-	-	-	-	-	-	-	-	
			有	157	158	159	160	161	162	163	164	165	165	166	167	168	169	170
		7	無	157	163	169	176	183	-	-	-	-	-	-	-	-	-	-
	有	157	159	161	163	165	167	169	171	173	174	176	179	181	183	-		
	8	8	無	158	164	171	179	-	-	-	-	-	-	-	-	-	-	-
			有	157	158	160	161	163	164	166	167	169	170	171	173	174	176	177

オーバーバランス率50%、2:1ローピング

積載量 [kg]	巻上機	ロープ 本数	釣合 くさり	TR[m]															
				10以下	10超 20以下	20超 30以下	30超 40以下	40超 50以下	50超 60以下	60超 70以下	70超 80以下	80超 90以下	90超 100以下	100超 110以下	110超 120以下	120超 130以下	130超 140以下	140超 150以下	
200超 750以下	PMF011MB PMF011MB2 PMF016MB	3	無	99	101	104	106	108	111	-	-	-	-	-	-	-	-		
			有	99	99	100	100	100	101	101	101	102	102	-	-	-	-	-	
	4	無	99	102	105	109	-	-	-	-	-	-	-	-	-	-	-		
		有	99	100	101	103	104	105	106	107	109	110	-	-	-	-	-		
750超 1000以下	PMF011MB PMF011MB2 PMF016MB	3	無	109	111	113	116	118	-	-	-	-	-	-	-	-	-		
			有	108	109	109	109	110	110	110	111	111	111	-	-	-	-	-	
	4	無	109	112	115	118	-	-	-	-	-	-	-	-	-	-	-		
		有	108	110	111	112	113	115	116	117	118	119	-	-	-	-	-		
1000超 1600以下	PMF011MB PMF011MB2 PMF016MB	5	無	135	139	144	149	154	160	-	-	-	-	-	-	-	-		
			有	135	135	135	136	136	136	135	135	135	134	134	-	-	-	-	
	6	無	135	140	146	152	159	166	-	-	-	-	-	-	-	-	-		
		有	135	135	136	136	136	135	135	135	135	135	-	-	-	-	-		
	PMF020MB PMF027MB	6	無	121	124	129	133	136	141	146	150	-	-	-	-	-	-		
			有	121	121	120	120	120	120	119	119	119	119	119	119	119	119	118	118
1600超 1800以下	PMF011MB PMF011MB2 PMF016MB	5	無	144	148	154	159	165	-	-	-	-	-	-	-	-	-		
			有	143	144	144	144	145	145	144	144	144	144	-	-	-	-	-	
	6	無	144	150	156	163	-	-	-	-	-	-	-	-	-	-	-		
		有	143	144	144	145	145	145	145	145	144	144	-	-	-	-	-		
	PMF020MB PMF027MB	6	無	127	131	135	139	144	148	153	-	-	-	-	-	-	-		
			有	127	127	127	126	126	126	126	126	125	125	125	125	125	125	125	
	7	無	127	131	137	142	147	153	-	-	-	-	-	-	-	-	-		
		有	128	128	129	129	130	130	131	131	132	132	133	134	134	135	136		
1800超 2000以下	PMF020MB PMF027MB	6	無	134	138	142	146	151	156	161	166	-	-	-	-	-			
			有	134	134	133	133	133	133	132	132	132	132	132	132	132	132		
2000超 2200以下	PMF020MB PMF027MB	6	無	140	144	149	153	159	164	-	-	-	-	-	-	-			
			有	140	140	140	140	140	140	140	139	139	139	139	139	139	139		
2200超 2500以下	PMF020MB PMF027MB	6	無	151	155	160	165	171	-	-	-	-	-	-	-	-			
			有	150	150	151	151	151	151	151	151	150	150	150	150	150	150		
		7	無	151	156	162	168	175	-	-	-	-	-	-	-	-	-		
			有	148	149	150	151	152	154	155	156	157	158	159	160	161	163	164	

オーバーバランス率45%、1:1ローピング

積載量 [kg]	巻上機	ロープ 本数	釣合 くさり	TR[m]														
				10以下	10超 20以下	20超 30以下	30超 40以下	40超 50以下	50超 60以下	60超 70以下	70超 80以下	80超 90以下	90超 100以下	100超 110以下	110超 120以下	120超 130以下	130超 140以下	140超 150以下
200超 750以下	PMF011MB PMF011MB2 PMF016MB	4	無	123	126	129	132	135	138	142	145	-	-	-	-	-	-	
			有	122	122	121	120	120	118	117	115	113	112	111	110	109	108	107
		5	無	124	127	131	135	139	143	148	153	-	-	-	-	-	-	-
			有	123	123	123	124	124	124	124	123	122	122	121	121	121	120	120
750超 900以下	PMF011MB PMF011MB2 PMF016MB	5	無	134	138	142	147	152	157	-	-	-	-	-	-	-	-	
			有	134	134	134	134	134	134	134	134	134	133	133	132	132	132	132
		6	無	134	139	144	150	156	-	-	-	-	-	-	-	-	-	-
			有	134	135	136	137	138	139	140	141	142	143	144	145	146	147	147
900超 1000以下	PMF011MB PMF011MB2 PMF016MB	5	無	142	146	151	-	-	-	-	-	-	-	-	-	-	-	
			有	141	141	141	141	141	142	142	142	141	141	141	141	140	140	140
		6	無	142	147	153	-	-	-	-	-	-	-	-	-	-	-	-
			有	141	142	143	145	146	147	148	149	150	151	-	-	-	-	-
1000超 1050以下	PMF011MB PMF011MB2 PMF016MB	5	無	146	150	155	-	-	-	-	-	-	-	-	-	-	-	
			有	146	146	146	146	146	146	146	146	146	145	145	145	145	144	144
		6	無	146	152	158	-	-	-	-	-	-	-	-	-	-	-	-
			有	146	147	148	149	150	151	152	154	155	-	-	-	-	-	-

オーバーバランス率45%、2:1ローピング

積載量 [kg]	巻上機	ロープ 本数	釣合 くさり	TR[m]														
				10以下	10超 20以下	20超 30以下	30超 40以下	40超 50以下	50超 60以下	60超 70以下	70超 80以下	80超 90以下	90超 100以下	100超 110以下	110超 120以下	120超 130以下	130超 140以下	140超 150以下
200超 750以下	PMF011MB PMF011MB2 PMF016MB	3	無	96	98	100	103	105	107	-	-	-	-	-	-	-	-	
			有	96	96	96	97	97	97	98	98	99	99	-	-	-	-	-
		4	無	96	99	102	105	108	112	-	-	-	-	-	-	-	-	-
			有	96	97	98	99	100	102	103	104	105	106	-	-	-	-	-
750超 1000以下	PMF011MB PMF011MB2 PMF016MB	3	無	104	106	109	111	113	116	-	-	-	-	-	-	-	-	
			有	104	104	105	105	105	106	106	106	107	107	-	-	-	-	-
		4	無	104	107	110	114	117	-	-	-	-	-	-	-	-	-	-
			有	104	105	106	108	109	110	111	112	114	115	-	-	-	-	-
1000超 1600以下	PMF011MB PMF011MB2 PMF016MB	5	無	128	132	136	141	146	151	-	-	-	-	-	-	-	-	
			有	128	128	128	127	127	127	127	126	126	126	-	-	-	-	-
		6	無	128	133	138	144	150	156	-	-	-	-	-	-	-	-	-
			有	128	128	127	127	127	127	127	127	126	126	-	-	-	-	-
1600超 1800以下	PMF011MB PMF011MB2 PMF016MB	5	無	135	139	144	149	154	159	-	-	-	-	-	-	-	-	
			有	134	135	135	135	135	135	134	134	134	134	-	-	-	-	-
		6	無	135	140	146	152	158	165	-	-	-	-	-	-	-	-	-
			有	134	135	135	135	135	135	135	135	134	134	-	-	-	-	-

オーバーバランス率50%、1:1ローピング

積載量 [kg]	巻上機	ロープ 本数	釣合 くさり	TR[m]									
				10以下	10超 20以下	20超 30以下	30超 40以下	40超 50以下	50超 60以下	60超 70以下	70超 80以下	80超 90以下	90超 100以下
400 以下	PMF015SR	3	無	110	112	114	116	119	—	—	—	—	—
			有	110	110	110	110	111	111	111	111	111	111
		4	無	110	113	116	119	123	—	—	—	—	—
			有	110	109	109	109	109	109	109	108	106	105
400 超 450 以下	PMF015SR	3	無	113	115	118	120	123	—	—	—	—	—
			有	113	113	114	114	114	114	114	115	115	115
		4	無	113	116	120	124	127	—	—	—	—	—
			有	113	113	113	112	112	112	112	112	111	110
450 超 500 以下	PMF015SR	3	無	118	120	123	125	128	—	—	—	—	—
			有	118	118	118	118	118	119	119	119	119	119
		4	無	118	121	125	129	133	—	—	—	—	—
			有	117	117	117	117	116	116	116	116	115	115
500 超 550 以下	PMF015SR	3	無	123	125	128	130	133	—	—	—	—	—
			有	122	123	123	123	123	123	124	124	124	124
		4	無	123	126	130	134	138	—	—	—	—	—
			有	122	122	122	121	121	121	121	120	120	119
550 超 600 以下	PMF015SR	3	無	128	130	133	136	139	—	—	—	—	—
			有	127	128	128	128	128	128	128	129	128	128
		4	無	128	131	136	140	144	—	—	—	—	—
			有	127	127	126	126	126	125	125	125	124	124

オーバーバランス率50%、2:1ローピング

積載量 [kg]	巻上機	ロープ 本数	釣合 くさり	TR[m]									
				10以下	10超 20以下	20超 30以下	30超 40以下	40超 50以下	50超 60以下	60超 70以下	70超 80以下	80超 90以下	90超 100以下
750 以下	PMF015SR	3	無	108	111	113	116	119	—	—	—	—	—
			有	108	108	108	108	107	107	106	106	105	105
		4	無	109	112	115	119	123	—	—	—	—	—
			有	108	108	107	106	105	105	104	104	103	103
750 超 1000 以下	PMF015SR	3	無	118	120	123	126	129	—	—	—	—	—
			有	117	117	117	117	117	117	117	117	117	117
		4	無	118	121	125	130	134	—	—	—	—	—
			有	117	117	117	117	117	117	116	116	115	115

オーバーバランス率45%、1:1ローピング

積載量 [kg]	巻上機	ロープ 本数	釣合 くさり	TR[m]										
				10超	20超	30超	40超	50超	60超	70超	80超	90超		
				10以下	20以下	30以下	40以下	50以下	60以下	70以下	80以下	90以下	100以下	
400 以下	PMF015SR	3	無	106	108	110	112	115	—	—	—	—	—	
			有	106	106	106	107	107	107	107	108	108	107	
		4	無	106	109	112	115	119	—	—	—	—	—	
			有	106	106	106	106	106	105	104	103	101	101	
400 超 450 以下	PMF015SR	3	無	109	111	113	116	118	—	—	—	—	—	
			有	109	109	109	109	110	110	110	110	110	110	
		4	無	109	112	115	119	122	—	—	—	—	—	
			有	109	108	108	108	108	108	108	107	105	105	
450 超 500 以下	PMF015SR	3	無	113	115	117	120	122	—	—	—	—	—	
			有	112	113	113	113	113	113	114	114	114	114	
		4	無	113	116	119	123	127	—	—	—	—	—	
			有	112	112	112	112	111	111	111	111	110	109	
500 超 550 以下	PMF015SR	3	無	117	119	121	124	127	—	—	—	—	—	
			有	117	117	117	117	117	118	118	118	118	118	
		4	無	117	120	124	127	131	—	—	—	—	—	
			有	116	116	116	116	115	115	115	115	114	113	
550 超 600 以下	PMF015SR	3	無	121	123	126	128	131	—	—	—	—	—	
			有	121	121	121	121	121	121	122	122	122	122	
		4	無	121	124	128	132	136	—	—	—	—	—	
			有	120	120	120	119	119	119	119	118	118	117	

オーバーバランス率45%、1:1ローピング

積載量 [kg]	巻上機	ロープ 本数	釣合 くさり	TR[m]											
				10超	20超	30超	40超	50超	60超	70超	80超	90超			
				10以下	20以下	30以下	40以下	50以下	60以下	70以下	80以下	90以下	100以下		
1150 以下	PMF020MB PMF027MB	6	無	134	137	141	145	150	154	159	164	—	—		
			有	133	134	135	136	137	137	138	139	140	140		
		7	無	134	138	143	148	153	159	165	—	—	—		
			有	133	135	136	138	139	141	143	144	146	147		
		8	無	134	139	144	150	157	164	—	—	—	—		
			有	133	135	136	137	138	140	141	142	144	145		
		1150 超 1350 以下	PMF020MB PMF027MB	6	無	146	150	154	159	164	—	—	—	—	—
					有	145	146	147	148	149	150	150	151	152	153
7	無			146	150	156	162	—	—	—	—	—	—		
	有			145	147	149	150	152	154	156	157	159	161		
8	無			146	151	158	—	—	—	—	—	—	—		
	有			145	146	148	149	151	152	153	155	156	157		

オーバーバランス率50%、1:1ローピング

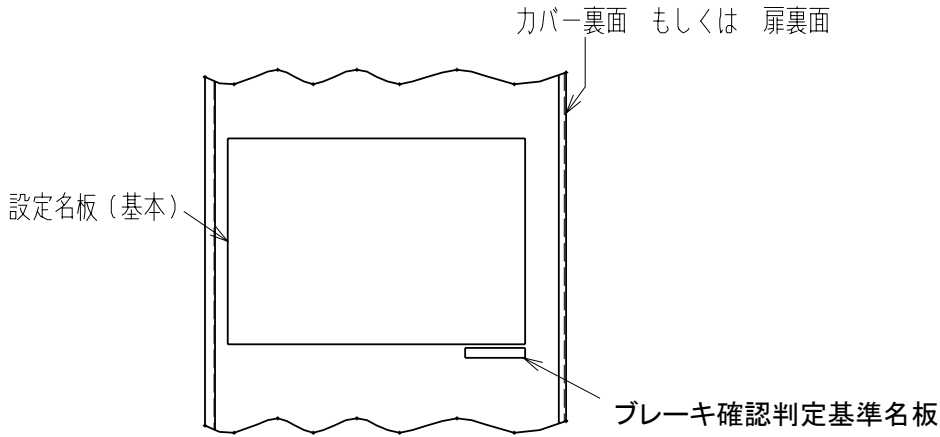
積載量 [kg]	巻上機	ロープ 本数	釣合 くさり	TR[m]										
				10超	20超	30超	40超	50超	60超	70超	80超	90超		
				10以下	20以下	30以下	40以下	50以下	60以下	70以下	80以下	90以下	100以下	
900 以下	PMF020MB	8	有	126	127	128	129	130	132	133	134	135	136	
900 超 1000 以下		8	有	132	133	134	136	137	138	139	141	142	143	
1000 超 1150 以下	PMLF27DA	8	有	154	156	158	159	161	162	163	165	166	167	
1350 超 1600 以下	PMLF27QA	7	無	145	149	154	159	165	—	—	—	—	—	
			有	145	146	147	149	150	152	154	157	158	160	
		8	無	145	150	156	162	—	—	—	—	—	—	
			有	145	146	147	148	149	150	152	153	154	155	

次の(1)または(2)のいずれかによりブレーキの確認を行うこと。

(1)エレベーターの制御盤に「ブレーキ確認判定基準名板」が貼付けてある場合

- 制動距離判定基準 : 測定値が「ブレーキ確認判定基準名板」の制動距離基準値以下であること
- 制動距離の変化量判定基準 : 1年前からの増加値が「ブレーキ確認判定基準名板」の許容増加量以下であること
- ブレーキトルク基準(減速度) : 測定値が「ブレーキ確認判定基準名板」のブレーキトルク基準値(減速度)以上であること

<ブレーキ確認判定基準名板の貼付位置>



<ブレーキ確認判定基準名板の拡大図>

戸開走行保護装置の ブレーキ確認判定基準	制動距離基準値 [mm]			
	許容増加量 [mm]			
	ブレーキトルク基準値(減速度)			

(2)エレベーターの制御盤に「ブレーキ確認判定基準名板」が貼付けてない場合

制動距離判定基準 : 測定値が下表の制動距離基準値以下であること

制動距離の変化量判定基準 : 1年前からの増加値が下表の許容増加値以下であること

ブレーキトルク基準(減速度) : 測定値が下表のブレーキトルク基準値(減速度)以上であること

【G2ローディングを除く】

巻上機	シーブ径 (mm)	ローピング	オーバ ーバラ ンス率	積載量 (kg)	制動距離 基準値 (mm)	許容増加値 (mm)	減速度
EM-1650	560	2:1	50	-	249	24	27
EM-1660	560	1:1	45	-	251	23	19
			50	-	271	28	19
		2:1	50	-	300	49	9
EM-2430	620	1:1	45	-	265	22	25
			50	-	288	27	25
		2:1	50	-	300	51	12
	650	2:1	50	-	300	48	13
	680	2:1	50	-	300	45	14
EM-2471	620	1:1	45	~550	227	14	67
				551~600	227	15	69
				601~750	228	15	71
				751~900	229	16	72
				901~1000	230	16	74
			50	~550	251	17	67
				551~600	251	17	68
				601~750	253	19	70
				751~900	254	20	71
				901~1000	255	20	74
EM-2480	620	2:1	50	-	255	23	58
	650	2:1	50	-	255	22	59
	680	2:1	50	-	255	22	53
EM-3615	710	1:1	45	-	300	28	17
			50	-	300	34	17
EM-3640	710	1:1	45	-	231	16	56
			50	-	256	19	56
		2:1	50	-	274	29	30
EM-3645	760	2:1	50	-	268	28	33
	710	2:1	50	-	266	26	36
EM-3645	760	2:1	50	-	259	25	44
	EMJ-565	880	1:1	45	-	300	35
50				-	300	42	13
EMJ-575	760	2:1	50	-	300	36	21
			880	1:1	45	-	234
	880	50	-		259	23	45
		2:1	50	-	282	31	26
EMJ-580	880	1:1	45	-	231	18	60
			50	-	256	22	62
		2:1	50	-	261	27	40
EMJ-585	810	2:1	50	-	261	26	40
	880	1:1	45	-	231	18	70
50			-	257	23	71	
EMB-651	1050	1:1	50	-	264	22	44

巻上機	シーブ径 (mm)	ローピング	オーバ ーバラ ンス率	積載量 (kg)	制動距離 基準値 (mm)	許容増加値 (mm)	減速度
EM-3640	710	2:1	60	-	203	13	42
	760	2:1	60	-	201	13	46
EMJ-575	760	2:1	60	-	224	18	24
	880	2:1	60	-	211	16	31
EMJ-585	810	2:1	60	-	201	13	47

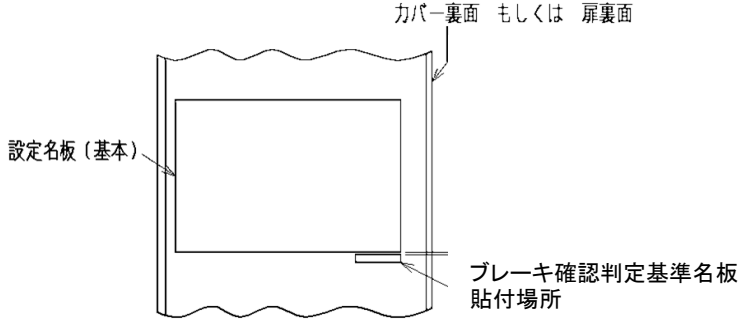
下記により、「トラクション」、「ブレーキトルク」、「ブレーキ作動時間」、「動力遮断用コンタクタ作動時間」の確認を行うこと。

【トラクション】

1. 制動距離測定値が制動距離判定基準を満たすこと。
 $(\text{制動距離測定値}) \leq (\text{制動距離基準値}) - (\text{制動距離の前回からの変化量})$

ここで、制動距離基準値はブレーキ確認判定基準名板(下図参照)に記載の値を用いる。

(ブレーキ確認判定基準名板の貼付場



(ブレーキ確認判定基準名板の拡大図)

戸開走行保護装置の ブレーキ確認判定基準	制動距離基準値 [mm]	
	許容増加量 [mm]	

※制動距離の前回からの変化量が制動距離変化量判定基準以下であることの確認は不要。

また、制動距離の前回からの変化量は次によって算出した値を用いる。
 $(\text{制動距離の前回からの変化量}) = (\text{今回定期検査時の制動距離測定値}) - (\text{前回定期検査時の制動距離測定値})$
 ※変化量がマイナスとなる場合は、変化量の値を0とする。
 今回又は前回の定期検査時にロープ滑りが発生している場合も、変化量の値を0とする。

【ブレーキトルク】

1. ブレーキトルク測定値がブレーキトルク判定基準を満たすこと。
 $(\text{ブレーキトルク測定値}) \geq (\text{ブレーキトルク基準値}) + (\text{ブレーキトルクの前回からの変化量})$
 ※判定はブレーキごとに行うこと。

ここで、ブレーキトルク基準値は下表に示す値を用いる。

戸開走行保護装置形名	ブレーキトルク 基準値 [Nm]	
MPR-011DA	5520	
MPR-011H2A	かご	6922
	副かご	1304

※基準値は両ブレーキ(ブレーキ1/ブレーキ2)で共通。

また、ブレーキトルクの前回からの変化量は次によって算出した値を用いる。
 $(\text{ブレーキトルクの前回からの変化量}) = (\text{前回定期検査時のブレーキトルク測定値}) - (\text{今回定期検査時のブレーキトルク測定値})$
 ※変化量がマイナスとなる場合は、変化量の値を0とする。
 ※変化量はブレーキごとに算出すること。

2. ブレーキトルクの前回からの変化量がブレーキトルク変化量判定基準を満たすこと。
 $(\text{ブレーキトルクの前回からの変化量}) \leq (\text{ブレーキトルク変化量基準値})$
 ※判定はブレーキごとに行うこと。

ここで、ブレーキトルク変化量基準値は下表に示す値を用いる。

戸開走行保護装置形名	ブレーキトルク 変化量基準値 [Nm]	
MPR-011DA	828	
MPR-011H2A	かご	1038
	副かご	195

※基準値は両ブレーキ(ブレーキ1/ブレーキ2)で共通。

【ブレーキ作動時間】

1. ブレーキ作動時間測定値がブレーキ作動時間判定基準を満たすこと。
 $(\text{ブレーキ作動時間測定値}) \leq (\text{ブレーキ作動時間基準値}) - (\text{ブレーキ作動時間の前回からの変化量})$
 ※判定はブレーキごとに行うこと。

ここで、ブレーキ作動時間基準値は下表に示す値を用いる。

戸開走行保護装置形名	ブレーキ 作動時間 基準値 [ms]	
MPR-011DA	61	
MPR-011H2A	かご	95
	副かご	85

※基準値は両ブレーキ(ブレーキ1/ブレーキ2)で共通。

また、ブレーキ作動時間の前回からの変化量は次によって算出した値を用いる。
 $(\text{ブレーキ作動時間の前回からの変化量}) = (\text{今回定期検査時のブレーキ作動時間測定値}) - (\text{前回定期検査時のブレーキ作動時間測定値})$
 ※変化量がマイナスとなる場合は、変化量の値を0とする。
 ※変化量はブレーキごとに算出すること。

2. ブレーキ作動時間の前回からの変化量がブレーキ作動時間変化量判定基準を満たすこと。
 $(\text{ブレーキ作動時間の前回からの変化量}) \leq (\text{ブレーキ作動時間変化量基準値})$
 ※判定はブレーキごとに行うこと。

ここで、ブレーキ作動時間変化量基準値は下表に示す値を用いる。

戸開走行保護装置形名	ブレーキ 作動時間 変化量基準値 [ms]	
MPR-011DA	20	
MPR-011H2A	かご	20
	副かご	20

※基準値は両ブレーキ(ブレーキ1/ブレーキ2)で共通。

3. ブレーキの動作が円滑であること、又、異常音、異常振動がないこと。

【動力遮断用コンタクタ作動時間】

1. コンタクタ作動時間測定値がコンタクタ作動時間判定基準を満たすこと。
 $(\text{コンタクタ作動時間測定値}) \leq (\text{コンタクタ作動時間基準値}) - (\text{コンタクタ作動時間の前回からの変化量})$
 ※判定はコンタクタごとに行うこと。

ここで、コンタクタ作動時間基準値は下表に示す値を用いる。

戸開走行保護装置形名	#5 コンタクタ 作動時間 基準値 [ms]	#LB(#5B) コンタクタ 作動時間 基準値 [ms]	#5A コンタクタ 作動時間 基準値 [ms]
MPR-011DA	80	75	
MPR-011H2A	かご	80	75
	副かご	80	75

また、コンタクタ作動時間の前回からの変化量は次によって算出した値を用いる。
 $(\text{コンタクタ作動時間の前回からの変化量}) = (\text{今回定期検査時のコンタクタ作動時間測定値}) - (\text{前回定期検査時のコンタクタ作動時間測定値})$
 ※変化量がマイナスとなる場合は、変化量の値を0とする。
 ※判定基準はコンタクタごとに算出すること。

下記により、「トラクション」、「ブレーキトルク」、「ブレーキ作動時間」、「動力遮断用コンタクタ作動時間」の確認を行うこと。

【トラクション】

次の(1)または(2)のいずれかによりブレーキの確認を行うこと。
 なお、制動距離の1年前からの変化量は次のように取り扱う。

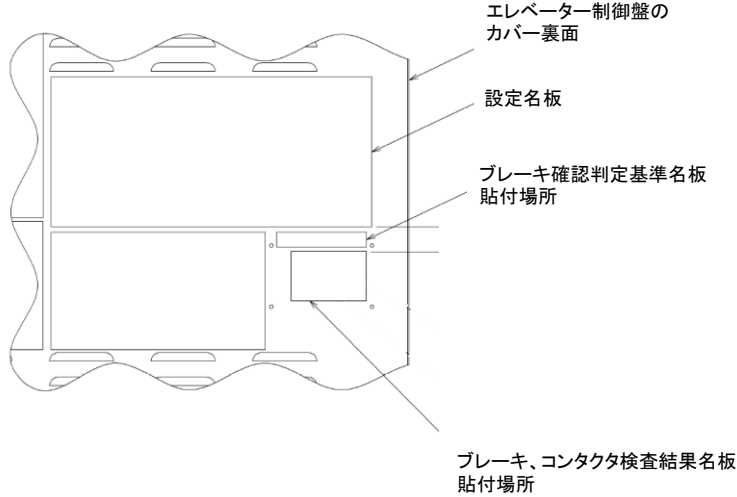
＜制動距離の1年前からの変化量＞

$$\text{制動距離の1年前からの変化量} = \text{今回の制動距離測定値} - \text{前回の制動距離測定値}$$
 変化量がマイナスとなる場合には、変化量の値を0とする。

(1) エレベーター制御盤「ブレーキ確認判定基準値」に値の記載がある場合
 下記の制動距離判定基準の値に従いブレーキ確認を行うこと。

・制動距離判定基準 : 制動距離測定値が、「下記」ブレーキ確認判定基準値 - 制動距離の1年前からの変化量」の値以下であること。

＜ブレーキ確認判定基準値の記載位置＞



＜ブレーキ確認判定基準名板の拡大図＞

戸開走行保護装置の ブレーキ確認判定基準	制動距離基準値 [mm]	
	許容増加量 [mm]	

(2) エレベーター制御盤に「ブレーキ確認判定基準名板」が貼付けてない場合
 下記の制動距離判定基準、ブレーキトルク判定基準、及びブレーキトルク変化量判定基準の値に従いブレーキ確認を行うこと。

・制動距離判定基準 : 制動距離測定値が、「下記」制動距離基準値”表の値 - 制動距離の1年前からの変化量」の値以下であること。

＜制動距離基準値＞

積載量 [kg]	巻上機	ロープ本数	釣合くさび	TR[m]										
				10以下	10超 20以下	20超 30以下	30超 40以下	40超 50以下	50超 60以下	60超 70以下	70超 80以下	80超 90以下	90超 100以下	
1000 超 1150 以下	PMLF27DA	8	有	191	193	195	197	199	201	203	205	207	209	
1350 超 1600 以下	PMLF27QA	6	無	175	181	186	192	—	—	—	—	—	—	
			有	175	174	174	174	174	173	—	—	—	—	
		7	無	175	180	185	190	—	—	—	—	—	—	
			有	174	173	172	170	169	168	—	—	—	—	
		8	無	175	180	186	192	—	—	—	—	—	—	
			有	174	174	174	173	173	173	—	—	—	—	

【ブレーキトルク】

下記のブレーキトルク判定基準、及びブレーキトルク変化量判定基準の値に従いブレーキトルクの確認を行うこと。
 なお、ブレーキトルクの1年前からの変化量は次のように取り扱う。

<ブレーキ1又はブレーキ2のブレーキトルクの1年前からの変化量>
 ブレーキトルクの1年前からの変化量 = 前回のブレーキトルク測定値 - 今回のブレーキトルク測定値
 変化量がマイナスとなる場合には、変化量の値を0とする。

- ・ブレーキトルク判定基準 : ブレーキ1及びブレーキ2それぞれのブレーキトルク測定値[%]が、
「80%(ブレーキトルク判定基準値)+ブレーキトルクの1年前からの変化量」の値以上であること。
- ・ブレーキトルク変化量の判定基準 : ブレーキ1及びブレーキ2それぞれのブレーキトルク測定値[%]の1年前からの変化量が、
「20%(ブレーキトルク変化量判定基準値)の値以下であること。
 ※MPR-022Gの場合、ブレーキ1はブレーキ1.3、ブレーキ2はブレーキ2.4に読み替えること。

【ブレーキ作動時間】

下記のブレーキ作動時間判定基準、及びブレーキ作動時間変化量判定基準の値に従いブレーキ作動時間の確認を行うこと。
 なお、ブレーキ作動時間の1年前からの変化量は次のように取り扱う。

<ブレーキ作動時間の1年前からの変化量>
 ブレーキ作動時間の1年前からの変化量 = 今回のブレーキ作動時間測定値 - 前回のブレーキ作動時間測定値
 変化量がマイナスとなる場合には、変化量の値を0とする。
 変化量はブレーキごとに算出すること。

- ・ブレーキ作動時間判定基準 : ブレーキ作動時間測定値が
「ブレーキ作動時間基準値 - ブレーキ作動時間の1年前からの変化量」を超えないこと。
- ・ブレーキ作動時間変化量の判定基準 : ブレーキ作動時間の1年前からの変化量が
ブレーキ作動時間変化量基準値を超えないこと。
 ※判定はブレーキごとに行うこと。

ブレーキ作動時間基準値、変化量基準値は下表に示す値を用いる。

戸開走行保護装置形名	ブレーキ作動時間基準値 [ms]	ブレーキ作動時間変化量基準値 [ms]
MPR-022G	85	10
MPR-022H		

※基準値は各ブレーキ(MPR-022G:ブレーキ1.2,3.4、MPR-022H:ブレーキ1.2)で共通。

【動力遮断用コンタクタ作動時間】

下記のコンタクタ作動時間判定基準の値に従いコンタクタ作動時間の確認を行うこと。
 なお、コンタクタ作動時間の1年前からの変化量は次のように取り扱う。

<コンタクタ作動時間の1年前からの変化量>
 コンタクタ作動時間の1年前からの変化量 = 今回のコンタクタ作動時間測定値 - 前回のコンタクタ作動時間測定値
 変化量がマイナスとなる場合には、変化量の値を0とする。

- ・コンタクタ作動時間判定基準 : コンタクタ作動時間測定値が
「コンタクタ作動時間基準値 - コンタクタ作動時間の1年前からの変化量」を超えないこと。

コンタクタ作動時間基準値は下表に示す値を用いる。

戸開走行保護装置形名	#LB コンタクタ作動時間基準値 [ms]
MPR-022G	60
MPR-022H	