

MITSUBISHI

Changes for the Better

三菱エネルギー計測ユニット EcoMonitor Light 用ロギングユニット EMU4-LM

新製品 ニュース

平成25年7月

No.A118

製品概要

お手軽にエネルギーの見える化を実現するEcoMonitorLightを2013年3月に発売いたしました。この度、データによるエネルギー管理を行いたいというお客様のご要望にお応えし、EcoMonitorLight計測器本体に簡単に増設でき、SDメモ리카ードでデータ管理が可能なロギングユニットを発売いたします。

外観

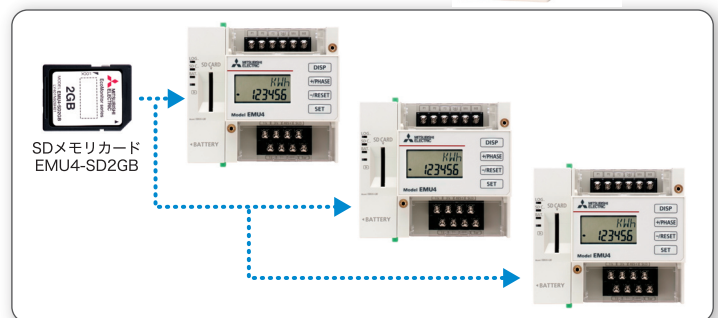


特長① SDメモ리카ードで簡単データ管理

- ロギングユニットに保存されたEcoMonitorLightの各種エネルギー（電圧、電流、電力など）のデータ（以下、計測データ）をSDメモ리카ードに出力することができます。SDメモ리카ードを持ちまわりすることで、1枚のSDメモ리카ードで複数台のロギングユニットに保存された計測データを収集することができます。
- ロギングユニットは計測データを一定期間保存し、SDメモ리카ードに出力する二段構成となっています。そのため、計測データの欠損を防ぎ安心してデータ管理が行えます。

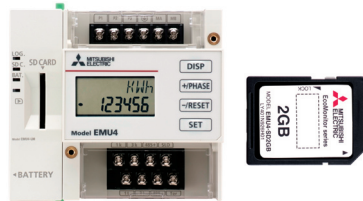
※ロギングユニットの保存期間には制限があります。詳細は取扱説明書をご確認ください。

※1枚のSDメモ리카ードで複数台のロギングユニットの計測データを収集する場合、必ずロギングIDの設定が必要になります。詳細は取扱説明書をご確認ください。

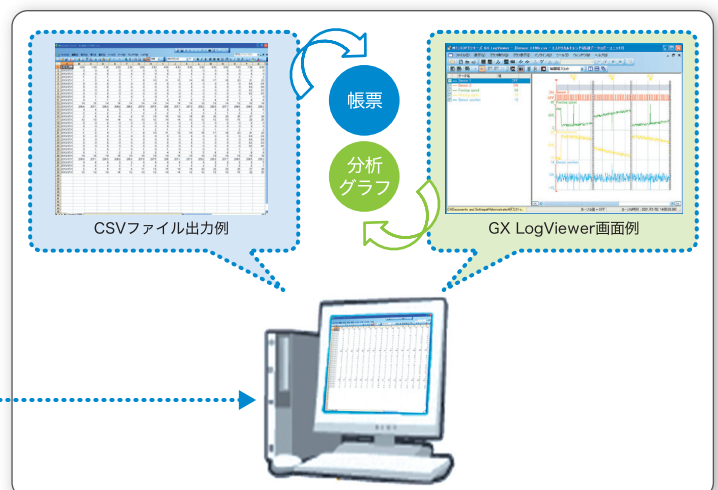


特長② 計測データはCSV形式で管理

- ロギングユニットは計測データをSDメモ리카ードにCSVファイル形式で出力します。グラフ作成や実績管理のためにパソコンで自由にファイル加工して使用することができます。
- SDメモ리카ードに出力した計測データは、Microsoft Excel、およびGX LogViewer (Version 1.30G以降)※で確認することができ、エネルギーのグラフ表示・分析が可能です。

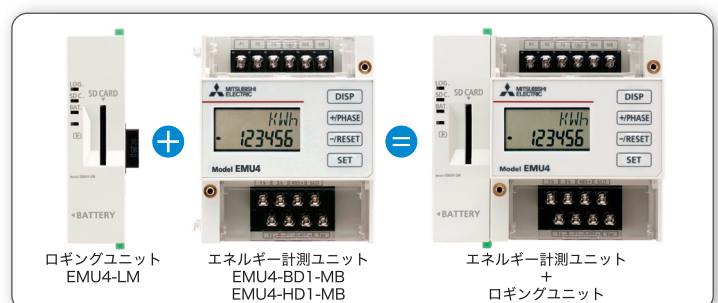


※GX LogViewerは三菱FAサイトより無償ダウンロードすることができます。



特長③ EcoMonitorLightに簡単増設

- 既にEcoMonitorLightをご使用のお客様にも簡単に後付増設することができます。



ロギングユニット
EMU4-LM

エネルギー計測ユニット
EMU4-BD1-MB
EMU4-HD1-MB

エネルギー計測ユニット
ロギングユニット

製品仕様

(基本仕様)

項目	仕様
形名	EMU4-LM
定格	DC6.4V(エネルギー計測ユニット給電)
停電補償	電池(EMU4-BT)停電補償時間累計1年間(日平均温度35°C以下)、3年ごとに交換を推奨
設定値	FRAM(不揮発性メモリ)に記憶 ※停電時にデータが消去されることはありません。
ロギングデータシステムログデータ	SRAM(揮発性メモリ)に記憶 ※電池電圧低下状態(BAT.LED点灯)で停電するとデータが消去されます。
計時動作	※電池電圧低下状態(BAT.LED点灯)で停電すると計時動作が初期化します。
計時精度	1分/月差
データ出力先記憶媒体※1	SDメモリーカード(SD,SDHC)
適合機種	エネルギー計測ユニット EcoMonitorLight(EMU4-BD1-MB,EMU4-HD1-MB)
適合規格及び認証※2	CEマーキング、UL、KCマーク
使用環境	使用温度範囲 -5°C～+55°C(日平均温度35°C以下) 使用湿度範囲 30%～85%RH(ただし結露しないこと) 保存温度範囲 -10°C～+60°C 標高 1000m以下
質量	0.1kg ※ロギングユニット単体での重量となります。
外形寸法 単位mm	25(W)×99(H)×60(D) ※ロギングユニット単体での寸法です。(突起部分を除く) (突起を含めた最大寸法 31.6(W)×99(H)×60(D))
標準価格(税別)	16,000円

※1 SDメモリーカード(EMU4-SD2GB)を使用してください。当社品(EMU4-SD2GB)以外をご使用される場合は保証対象外となりますが、セールスとサービス「山-1080」を参照し、機種選定をしてください。
※2 UL、KCマークは取得予定(申請中)です。

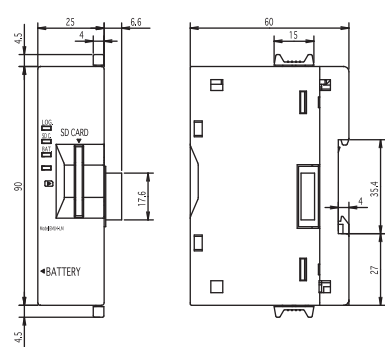
(別売品)

別売部品	SDメモリーカード(EMU4-SD2GB)※3
別売消耗品	電池(EMU4-BT)※3

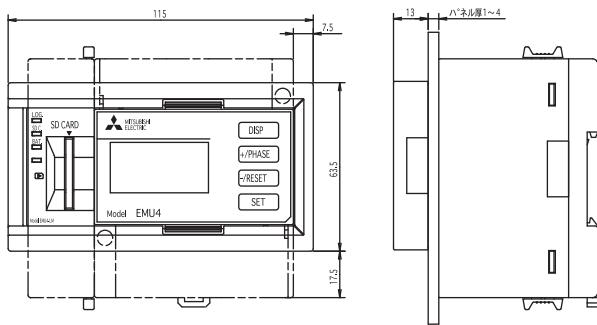
※3 別売部品、別売消耗品のご購入については、本製品をお買い上げの販売店にお問い合わせください。

外形図

EMU4-LM 単体



●盤面取付用アタッチメント取付け時(EMU4-BD1-MB, EMU4-HD1-MB共通)

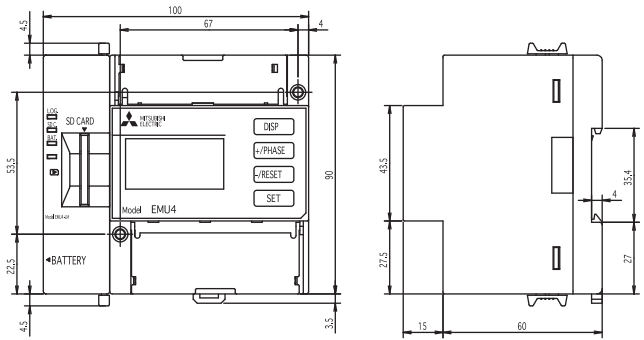


(ロギング仕様)

項目	仕様
ロギングモード	自動書き更新 日時指定 開始時刻設定による自動開始/停止
ロギングデータ種別	詳細データ 設定した"詳細データロギング周期"(1秒、1分、5分、10分、15分、30分)で計測データを記憶 ※1時間データファイルとして出力されます。 1時間データ 1時間周期で計測データを記憶 ※1時間データファイル、1日データファイルとして出力されます。
ロギング要素数	詳細データ 詳細データロギング周期:1秒→最大4要素 詳細データロギング周期:1秒以外→最大10要素 1時間データ 最大10要素
内部メモリロギング期間	詳細データ 下記の周期から1つを選択して保存します。 ロギング周期:1秒→20時間 ロギング周期:1分→20日 ロギング周期:5分→100日 ロギング周期:10分→200日 ロギング周期:15分→300日 ロギング周期:30分→600日 1時間データ 620日(約20ヶ月)
SDメモリーカード(2GB)ロギング期間※4	詳細データロギング周期:1秒→10ヶ月 詳細データロギング周期:1分、5分、10分、15分、30分→10年以上
システムログデータ	3600レコード
ロギングデータ、システムログデータ出力形式	CSV形式(ASCIIコード)

※4 常時接続で2GBのSDメモリーカードの容量がオーバーするまでの期間を示します。データ量は文字数により異なります。最大容量で出力した場合のロギング期間を示します。

●EMU4-BD1-MB, EMU4-HD1-MBと組合わせた場合



エネルギー計測ユニット

品名	形名	外観	標準価格
エネルギー計測ユニット EcoMonitor Light	経済品 EMU4-BD1-MB		22,000円
	高性能品 (V/ILス入/出力) (接点入/出力) EMU4-HD1-MB		35,000円

別売品

品名	形名	外観	標準価格
ロギングユニット用 SDメモリーカード	EMU4-SD2GB		13,500円
ロギングユニット用 リチウム電池	EMU4-BT		2,500円

●商標について、Microsoft, Windows 7, Excelは、米国Microsoft Corporationの国における登録商標です。SDロゴ 、SDHCロゴ は商標です。その他、本文中における会社名、商品名は各社の商標または登録商標です。

三菱FA 検索
www.MitsubishiElectric.co.jp/fa/

インターネットによる情報サービス「三菱電機FAサイト」
三菱電機FAサイトでは、製品や事例などの技術情報に加え、トレーニングスクール情報や各種お問い合わせ窓口をご提供しています。また、メンバー登録いただくマニュアルやCADデータ等のダウンロード、eラーニングなどの各種サービスをご利用いただけます。

FAX技術サービス
計器・省エネ支援機器 FAX: (084) 926-8340

電話技術相談窓口 月～金 9:00～19:00
※全曜日のみ17:00まで
省エネ支援機器 TEL: (052) 719-4557

ご採用に際しての注意

- 本製品を、原子力用、電力用、航空宇宙用、医療用、乗用移動体用の機器あるいはシステムなど特殊用途への適用をご検討の際には、当社の営業担当窓口までご相談ください。
- 当社の責に帰すことができない事由から生じた損害、当社製品の故障に起因するお客様の機会喪失、逸失利益、当社の予見の有無を問わず特別の事情から生じた損害、二次損害、事故補償、当社製品以外への損傷およびその他の業務に対する補償については、当社は責任を負いかねます。

三菱電機株式会社 福山製作所 〒720-8647 広島県福山市緑町1-8

安全に関するご注意

- 正しく安全にお使いいただくため、ご使用前に必ず「安全上のご注意」をお読みください。
- 安全のため接続は電気工事電圧配線などの専門技術を有する人が行ってください。

お問い合わせは下記へどうぞ

本社機器営業第一部	(03) 3218-6660	中部支社	(052) 565-3341
北海道支社	(011) 212-3789	豊田支店	(0565) 34-4112
東北支社	(022) 216-4554	関西支社	(06) 6347-2881
関東支社	(048) 600-5845	中国支社	(082) 248-5296
新潟支店	(025) 241-7227	四国支社	(087) 825-0072
神奈川支社	(045) 224-2625	九州支社	(092) 721-2243
北陸支社	(076) 233-5501	福山製作所	(084) 921-3211

この印刷物は、2013年8月の発行です。お断りなしに仕様を変更することがありますのでご了承ください。
●この新製品ニュースは、再生紙を使用しています。

2013年7月作成