

# 三菱電機グラフィックオペレーションターミナル GOT2000 NEWS Vol.10

2018年11月  
GT Works3 Ver.1.205P版

## アンドン用途に活躍！ デジタル映像出力ユニット新発売！



HDMI対応モニター



GT27モデル\*



デジタル映像出力ユニット

### GT27-VHOUT 参考標準価格 ¥42,000

HDMI端子を搭載した、デジタル映像出力ユニット。  
HDMI対応の大型モニターにGOT本体と同一の画面を表示できるため、  
アンドン用途におすすめです。\* GT27モデルのみ対応(GT2705を除く)。

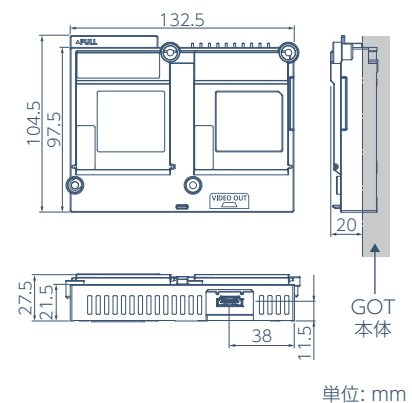
### デジタル映像出力ユニット仕様

デジタル映像出力ユニットの一般仕様は、GOT本体の一般仕様と同じです。  
GOT本体の一般仕様は、GOT2000シリーズ本体取扱説明書(ハードウェア編)を  
参照してください。

#### 性能仕様

項目	仕様			
使用する GOT	GT2715-X	GT2712-S GT2710-S GT2708-S	GT2710-V GT2708-V	
デジタル 映像出力部	出力方式	TMDS(Transition Minimized Differential Signaling)		
	解像度	XGA: 1024 × 768ドット	SVGA: 800 × 600ドット	VGA: 640 × 480ドット
	チャンネル数	1チャンネル		
	水平周波数	48.4 kHz	37.9 kHz	31.5 kHz
	垂直周波数	60 Hz		
外部接続 コネクタ	HDMI コネクタタイプA			
内部消費 電流	DC5 V	0.06 A		
質量	0.16 kg			

#### 外形寸法



単位: mm

## 便利な新機能が続々リリース！

### ■Ethernetプリンタ接続

GT Works3 Ver.1.200J以降

GT27

GT25

GT21

GOT2000シリーズでEthernetプリンタを使用できます。

GOT本体内蔵EthernetインタフェースやEthernet通信ユニット (GT25-J71E71-100)、無線LAN通信ユニット (GT25-WLAN) 経由でEthernet接続が可能です。

対応プリンタ\*1

メーカー	機種
セイコーエプソン株式会社	LX-10000F
	PX-M7070FX
	PX-M840FX
	PX-S860
	PX-M5041F
	PX-M7050FP
	PX-M7110F
	PX-M781F
	EW-M770T
	EW-M5071FT



GOT2000

HUB

Ethernet



Ethernetプリンタ

\*1 最新の動作確認済みの機器についての詳細は、三菱電機FAサイトにてテクニカルニュースNo.GOT-D-0064をご参照ください。

### ■ネットワークドライブ

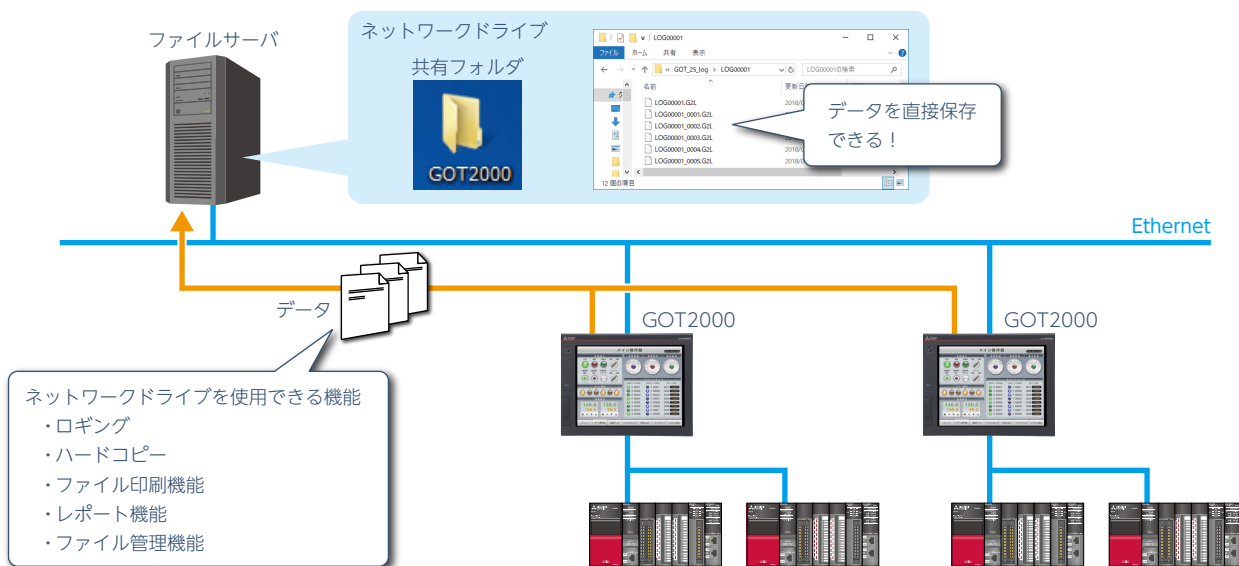
GT Works3 Ver.1.205P以降

GT27

GT25

GT21

GOTのファイルの保存先として、ネットワークドライブを使用できます。Ethernet経由で接続したファイルサーバ(パソコン)上の共有フォルダをネットワークドライブとして設定することで、GOTから共有フォルダに直接ファイルを保存することができます。外部のストレージを使用することで、容量制限を気にすることなくデータの蓄積が可能です。



業界をリードする GOT2000 のもっと詳しい情報はコチラ↓

三菱電機 FA

www.MitsubishiElectric.co.jp/fa

メンバー登録無料!

インターネットによる情報サービス「三菱電機FAサイト」

三菱電機FAサイトでは、製品や事例などの技術情報に加え、トレーニングスクール情報や各種お問い合わせ窓口をご提供しています。また、メンバー登録いただくマニュアルやCADデータ等のダウンロード、eラーニングなどの各種サービスをご利用いただけます。

⚠ 安全に関するご注意

本資料に記載された製品を正しくお使いいただくために、ご使用前に必ず「マニュアル」をお読みください。

商標、登録商標について

本文中の製品名、社名はそれぞれの会社の商標、または登録商標です。

写真の色等は印刷のため、実物と若干異なる場合があります。  
また画面においても、はめ込み合成のため実際の表示と異なる場合があります。

三菱電機株式会社 〒100-8310 東京都千代田区丸の内2-7-3(東京ビル)

## お問い合わせは下記へどうぞ

本社機器営業部	・(03)5812-1450	中部支社	・(052)565-3314
北海道支社	・(011)212-3794	豊田支店	・(0565)34-4112
東北支社	・(022)216-4546	関西支社	・(06)6486-4122
関東支社	・(048)600-5835	中国支社	・(082)248-5348
新潟支店	・(025)241-7227	四国支社	・(087)825-0055
神奈川支社	・(045)224-2624	九州支社	・(092)721-2247
北陸支社	・(076)233-5502		

2018年11月作成

この印刷物は、2018年11月の発行です。なお、この印刷物に掲載した内容は、改善のために予告なく変更する場合がありますので、ご採用の前には、事前に弊社までお問い合わせください。