

MITSUBISHI

2000年4月

三菱汎用インバータ

新製品ニュース

No. 00-1

簡単設定インバータ FREQROL-S500 シリーズに

3相 200V クラス 2機種と単相 200V クラス 5機種を追加し、
ラインアップをさらに充実！

2000年1月の発売開始以来ご好評の汎用インバータ FREQROL-S500 シリーズに、3相 200V タイプ 2機種 (2.2K / 3.7K) と単相 200V タイプ 5機種 (0.1K ~ 1.5K) を追加発売しました。



FR-S520-2.2K の外観

特長

豊富な機種揃え

- ・容量レンジ： 3相 200V FR-S520-0.1K ~ 3.7K まで 7種類
単相 200V FR-S520S-0.1K ~ 1.5K まで 5種類
- ・FR-S520-0.1K ~ 1.5K 同様に FR-S520-2.2K/3.7K は RS-485 通信機能有りタイプ および全閉鎖構造タイプを、FR-S520S-0.1K ~ 1.5K は RS-485 通信機能有りタイプを準備しております。

両機種とも FR-S520-0.1K ~ 1.5K と同様に「簡単設定」「簡単操作」「パワフル」「簡単メンテナンス」「簡単据付・配線」となっています。

- ・周波数設定、パラメータ設定などもMダイヤルを回すだけで確実に簡単に設定可能です。
- ・運転モードの切換えも PU/EXT (運転モード切換) キーをワンタッチするだけで可能です。
- ・新開発自動トルクブーストにより、6 Hz 150%の最大トルクを発生可能です。
- ・膨らみのある表面力カバーとくし形配線力カバーの採用により、配線スペースの確保、配線作業の効率化を実現しています。

発売時期

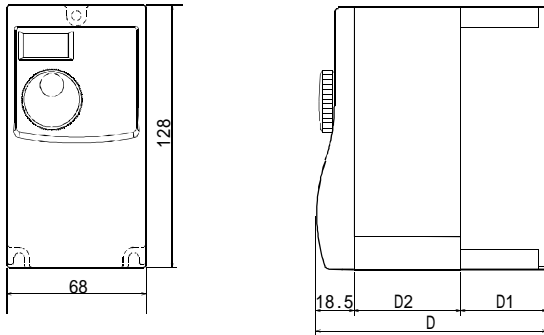
2000年4月17日、受注・出荷開始。

仕様

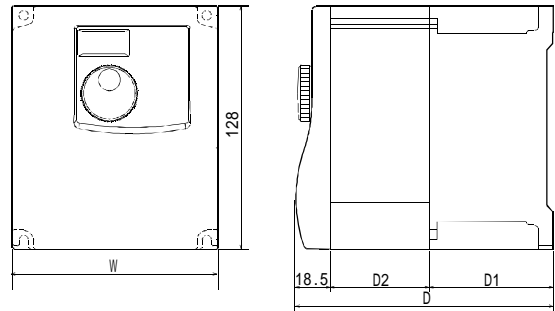
仕 様	3相 200V		単相 200V					
	FR-S520-		FR-S520S-					
	2.2K	3.7K	0.1K	0.2K	0.4K	0.75K	1.5K	
適用モータ容量 (kW)	2.2	3.7	0.1	0.2	0.4	0.75	1.5	
出 力	定格容量 (kVA)	4.0	6.6	0.3	0.5	1.0	1.6	2.8
	定格出力電流 (A)	10.0	16.5	0.8	1.4	2.5	4.1	7.0
	過負荷電流定格	150% 60s, 200% 0.5s (反限時特性)						
	定格出力電圧	3相 200V ~ 240V 50/60Hz						
電 源	定格入力 交流電圧・周波数	3相 200V ~ 240V 50/60Hz		単相 200V ~ 240V 50/60Hz				
	交流電圧許容変動	170 ~ 264V 50/60Hz						
	周波数許容変動	± 5 %						
	電源設備容量 (kVA)	5.5	9.0	0.5	0.9	1.5	2.5	4.4
保護構造 (JEM1030)	閉鎖形 (IP20) 全閉鎖構造シリーズはIP40		閉鎖形 (IP20)					
冷却方式	強制風冷		自冷				強制風冷	
概略質量 (kg)	1.5	2.1	0.5	0.6	0.8	1.0	1.5	

外形寸法図

FR-S520S-0.1K ~ 0.75K



FR-S520-2.2K/3.7K
FR-S520S-1.5K



単相 200V 電源

容量	D	D1	D2
0.1K/0.2K	80.5	10	52
0.4K	142.5	42	82
0.75K	162.5	62	82

3 相 200V 電源

容量	W	D	D1	D2
2.2K	108	135.5	65	52
3.7K	170	142.5	72	52

単相 200V 電源

容量	W	D	D1	D2
1.5K	108	155.5	65	72

(単位 : mm)



三菱電機株式会社

〒100-8310 東京都千代田区丸の内 2-2-3(三菱電機ビル)

お問合せは下記へどうぞ

- 本社・・・〒105-0011 東京都港区芝公園 2-4-1(芝パークビル)・・・(03)3459-5622
 長野支店・・・〒380-0901 長野市居町 5(勝山ビル)・・・(026)259-1264
 北海道支社・・・〒060-8693 札幌市中央区北 2 条西 4 丁目 1 (北海道ビル)・・・(011)212-3785
 東北支社・・・〒980-0011 仙台市青葉区上杉 1-17-7(三菱電機明治生命仙台ビル)・・・(022)216-4546
 福島支店・・・〒963-8001 郡山市大町 1-14-1(協栄生命郡山ビル)・・・(024)923-5624
 関東支社・・・〒331-0043 大宮市大成町 4-298(三菱電機大宮ビル)・・・(048)653-0256
 新潟支店・・・〒950-0087 新潟市東大通 2-4-10(日本生命ビル)・・・(025)241-7227
 東関東支社・・・〒277-0011 柏市東上町 2-28(第 2 水戸屋ビル)・・・(0471)62-3621
 神奈川支社・・・〒220-8118 横浜西区みなとみらい 2-2-1(横浜ランドマ・クタワ・18 階)・・・(045)224-2624
 北陸支社・・・〒920-0031 金沢市広岡 3-1-1(金沢パークビル)・・・(076)233-5501
 中部支社・・・〒450-8522 名古屋市中村区名駅 3-28-12(大名古屋ビル)・・・(052)565-3323
 静岡支店・・・〒420-0837 静岡市日出町 2-1(田中第一ビル)・・・(054)251-2855
 浜松支店・・・〒430-7719 浜松市板屋町 111-2(浜松アクトタワ - 19 階)・・・(053)456-7115
 豊田支店・・・〒471-0034 豊田市小坂本町 1-5-10(矢作豊田ビル)・・・(0565)34-4112
 岐阜支店・・・〒500-8842 岐阜市金町 4-30(明治生命金町ビル)・・・(058)263-8787
 関西支社・・・〒530-8206 大阪市北区堂島 2-2-2(近鉄堂島ビル)・・・(06)6347-2831
 京滋支店・・・〒600-8216 京都市下京区西洞院通塩小路上路東塩小路町 608-9(日本生命京都三哲ビル)・・・(075)361-2191
 兵庫支店・・・〒650-0035 神戸市中央区浪花町 59(神戸朝日ビル)・・・(078)392-8561
 中国支社・・・〒730-0037 広島市中区中町 7-32(日本生命ビル)・・・(082)248-5346
 四国支社・・・〒760-8654 高松市寿町 1-1-8(日本生命高松駅前ビル)・・・(087)825-0055
 九州支社・・・〒810-8686 福岡市中央区天神 2-12-1(天神ビル)・・・(092)721-2236

三菱電機 F A 機器 T E L . F A X 技術相談

(TEL 技術相談) 受付/9:00 ~ 16:30, 月曜 ~ 金曜(土・日・祝祭日除く)

FREOROL シリーズ:名古屋製作所...(052)722-2182

かけ間違いのないように、電話番号をよくお確かめください。

(FAX 技術相談) 受付/10:00 ~ 16:00, 月曜 ~ 金曜(土・日・祝祭日除く)但し、受信は常時

FREQROL シリーズ:

FAX 技術相談センター・・・(052)719-6762

インターネットによる三菱電機 F A 機器技術情報サービス

MELFANSweb ホームページ : <http://www.nagoya.melco.co.jp>

Q & A サービスでは、質問を受け付けています。また、よく寄せられる質問 / 回答の閲覧ができます。