

2000年7月

新製品ニュース

00-2

MITSUBISHI

三菱汎用インバータ

電源回生共通コンバータ FREQROL - CV

FREQROL - CVシリーズでは、回生制動トルクとして100%連続と大きな制動トルクを得る事ができます。加えて、共通コンバータ方式とすることで、回生エネルギーを他のインバータで消費させ、消費電力の抑制を図っています。

特長

- ・100%連続、150%1分間の大きな制動トルクを確保。
- ・コンバータが共用で、個々のブレーキユニットが省略できるため、トータルスペース・トータルコスト削減。
- ・ブックタイプで従来の電源回生コンバータよりも、小形化をはかり、盤内レイアウトが容易。
- ・突入電流抑制回路を標準装備。
- ・フィン外出し構造のため、盤の小形化が標準で可能。

機種構成

- ・容量レンジ： 3相200V 7.5K, 11K, 15K, 22K, 30K, 37K, 55K の7種類
3相400V 7.5K, 11K, 15K, 22K, 30K, 37K, 55K の7種類
- ・電源回生共通コンバータFR - CVと専用別置リアクトルFR - CVL（別売り品）を組み合わせで使用します。
- ・盤内取付形構造もあります。

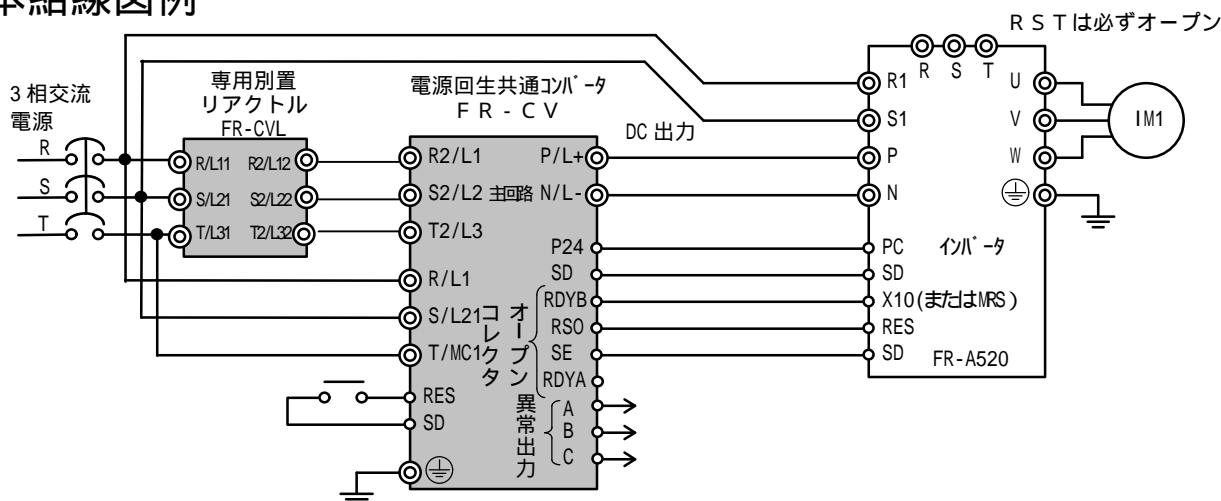
形名としては、FR - CV - □ □ - □ □

記号	電圧	記号	容量	記号	構造
なし	3相200V	7.5K	容量(kW)を 表す	なし	フィン外出し形
H	3相400V	~		A T	盤内取付形
		55K			



FR-CV-11K(本体)、FR-CVL-11K(別置リアクトル)外観

基本結線図例



発売時期

	7.5K	11K	15K	22K	30K	37K	55K
FR - CV - <3相200V>	即日受注開始			近日発売			
FR - CV - H <3相400V>	発売予定機種						

仕様

形式	FR-CV-	7.5K	11K	15K	22K	30K	37K	55K
適用合計インバータ容量(W)		7.5K	11K	15K	22K	近日発売		
入力	定格入力交流電圧・周波数	3相 200~220V 50Hz、200~230V 60Hz						
	交流電圧許容変動	3相 170~242V 50Hz、170~253V 60Hz						
	周波数許容変動	±5%						
出力	回生制動トルク	150%トルク 1分間						
	短時間定格連続定格	100%トルク						
入出力端子	DC24V入力、リセット、インバータ運転許可信号、レディ出力信号、コンバータリセット、異常出力							
表示	電源、チャージ、異常							
保護構造(JEM1030)	開放形(IP00)フィン外出し形/盤内取付形構造							
冷却方式	強制風冷(フィン側)							
周囲温度(盤内)	-10~+50(凍結のないこと)							
雰囲気	屋内(腐食性ガス、引火性ガス、オイルミスト、じんあいのないこと)							
標高・振動	海拔1000m以下、5.9m/s ² 以下(JIS C0911準拠)							
適用機種(3相200Vタイプ)	FREOROL-A500シリーズ、FREOROL-E500シリーズ FREOROL-F500シリーズ、FREOROL-S500シリーズ							
専用別置リアクトル(別売り品)	FR-CVL-7.5K	FR-CVL-11K	FR-CVL-15K	FR-CVL-22K	近日発売			

外形寸法

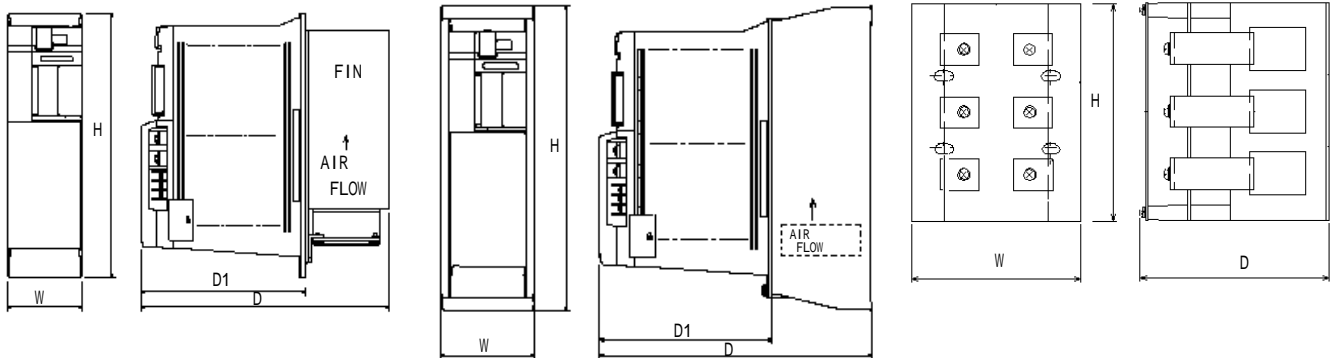
電圧	容量	電源回生共通コンバータ								専用別置リアクトル		
		フィン外出し形 FR-CV-				盤内取付形 FR-CV- -AT				FR-CVL-		
		W	H	D	D1	W	H	D	D1	W	H	D
200V	7.5K, 11K	90	300	303	200	110	330	315	200	130	165	155
	15K	120	300	305	200	130	330	320	200	130	165	155
	22K	150	380	322	200	160	410	350	200	140	165	155
	30K	近日発売				近日発売				近日発売		
	37K	近日発売				近日発売				近日発売		
	55K	近日発売				近日発売				近日発売		

電源回生コンバータ

専用別置リアクトル

フィン外出し形

盤内取付形



三菱電機株式会社

〒100-8310 東京都千代田区丸の内2-2-3(三菱電機ビル)

お問合せは下記へどうぞ

本社.....〒105-0011 東京都港区芝公園2-4-1(芝パークビル).....(03)3459-5622
 長野支店.....〒380-0901 長野市屋町5(勝山ビル).....(026)259-1264
 北海道支店.....〒060-8693 札幌市中央区北2条西4-1(北海道ビル).....(011)212-3785
 東北支店.....〒980-0011 仙台市青葉区上杉1-17-7(三菱電機明治生命仙台ビル).....(022)216-4546
 福島支店.....〒963-8001 郡山市大町1-14-1(協栄生命郡山ビル).....(024)923-5624
 関東支店.....〒331-0043 大宮市大成町4-298(三菱電機大宮ビル).....(048)653-0256
 新潟支店.....〒950-0087 新潟市東大通2-4-10(日本生命ビル).....(025)241-7227
 東関東支店.....〒277-0011 柏市東上町2-28(第2水戸屋ビル).....(0471)62-3621
 神奈川支店.....〒220-8118 横浜市西区みなとみらい2-2-1(横浜ランドマ-クタワ-).....(045)224-2624
 北陸支店.....〒920-0031 金沢市広岡3-1-1(金沢パークビル).....(076)233-5501
 中部支店.....〒450-8522 名古屋市千代田区名駅3-28-12(大名古屋ビル).....(052)565-3323

静岡支店.....〒420-0837 静岡市日出町2-1(田中第一ビル).....(054)251-2855
 浜松支店.....〒430-7719 浜松市板屋町111-2(浜松アクトタワー).....(053)456-7115
 豊田支店.....〒471-0034 豊田市小坂本町1-5-10(矢作豊田ビル).....(0565)34-4112
 岐阜支店.....〒500-8842 岐阜市金町4-30(明治生命岐阜金町ビル).....(058)263-8787
 関西支店.....〒530-8206 大阪市北区堂島2-2-2(近鉄堂島ビル).....(06)6347-2831
 京滋支店.....〒600-8216 京都市下京区西洞院通堀小路上ル東塩小路町608-9(日本生命京都市三番ビル).....(075)361-2191
 兵庫支店.....〒650-0035 神戸市中央区浪花町59(神戸朝日ビル).....(078)392-8561
 中国支店.....〒730-0037 広島市中区中町7-32(日本生命ビル).....(082)248-5346
 四国支店.....〒760-8654 高松市寿町1-1-8(日本生命高松駅前ビル).....(087)825-0055
 九州支店.....〒810-8686 福岡市中央区天神2-12-1(天神ビル).....(092)721-2236

三菱電機 F A 機器 T E L . F A X 技術相談

(TEL 技術相談)受付/9:00~16:30, 月曜~金曜(土・日・祝祭日除く)

FREOROL シリーズ:名古屋製作所...(052)722-2182

かけ間違いのないように、電話番号をよくお確かめください。

(FAX 技術相談)受付/10:00~16:00, 月曜~金曜(土・日・祝祭日除く)但し、受信は常時

FREOROL シリーズ: F A X 技術相談センター...(052)719-6762

インターネットによる三菱電機 F A 機器技術情報サービス

MELFANSweb ホームページ: <http://www.nagoya.melco.co.jp/>

Q&Aサービスでは、質問を受け付けています。また、よく寄せられる質問/回答の閲覧ができます。FA ランド ID 登録(無料)が必要です。