

mitsubishi

2000年7月

三菱汎用インバータ

新製品ニュース

No.00-3

簡単設定インバータFREQROL-S500 シリーズに 単相 100Vクラス 4 機種を追加し、ラインアップ完成！

2000年1月の発売開始以来ご好評の汎用インバータ FREQROL-S500 シリーズに、
単相 100V タイプ (0.1K~0.75K) を追加発売します。

特長

豊富な機種揃え

- ・容量レンジ： 3相 200V FR-S520-0.1K~3.7K まで 7 種類
単相 200V FR-S520S-0.1K~1.5K まで 5 種類
単相 100V FR-S510W-0.1K~0.75K まで 4 種類
- ・FR-S520-0.1K~3.7K 同様に FR-S510W-0.1K~0.75K は RS-485 通信機能有り
タイプを準備しております。

形名

FR - S 5 1 0 W - 0.1 K -

記号	電 圧
1	100V クラス
2	200V クラス

記号	電源相数など
なし	3相入力
S	単相入力
W	単相入力(倍電圧出力)

記号	インバータ容量
0.1K } 0.75K	容量(kW)を 表す

記号	構造・通信機能など
なし	閉鎖形
R	RS-485機能有



FR-S510W-0.1K の外観

FR-S520-0.1K~3.7K と同様に「簡単設定」「簡単操作」「パワフル」「簡単メンテナンス」「簡単据付・配線」となっています。

- ・周波数設定、パラメータ設定などもMダイヤルを回すだけで確実に簡単に設定可能です。
- ・運転モードの切換えも PU/EXT (運転モード切換) キーを押すだけで可能です。
- ・新開発自動トルクブーストにより、6 Hz 150%の最大トルクを発生可能です。
- ・膨らみのある表面カバーとくし形配線カバーの採用により、配線スペースの確保、配線作業の効率化を実現しています。

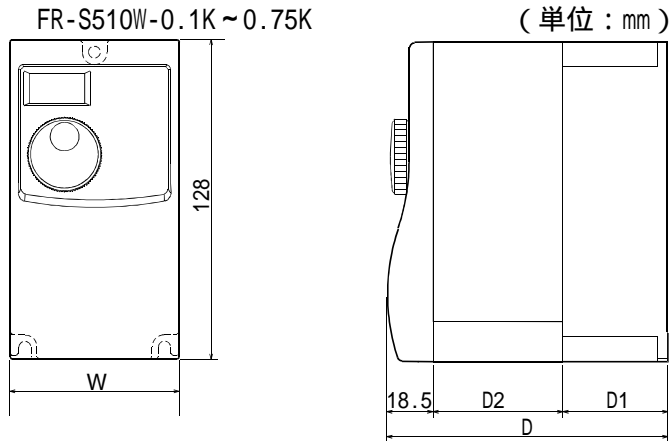
発売時期

2000年7月14日、受注・出荷開始。

仕様

仕様		単相 100V			
		FR-S510W-			
形式		0.1K	0.2K	0.4K	0.75K
適用モータ容量		0.1	0.2	0.4	0.75
出力	定格容量 (kVA)	0.3	0.5	1.0	1.6
	定格出力電流 (A)	0.8	1.4	2.5	4.1
	過負荷電流定格	150% 60s、200% 0.5s(反限時特性)			
	定格出力電圧	3相 200V ~ 230V 50/60Hz			
電源	定格入力 交流電圧・周波数	単相 100V ~ 115V 50/60Hz			
	交流電圧許容変動	90V ~ 132V 50/60Hz			
	周波数許容変動	± 5 %以内			
	電源設備容量 (kVA)	0.5	0.9	1.5	2.5
保護構造 (JEM1030)		閉鎖形 (IP20)			
冷却方式		自冷			
概略質量 (kg)		0.6	0.7	0.9	1.6

外形寸法図



容量	W	D	D1	D2
0.1K	68	80.5	10	52
0.2K	68	110.5	10	82
0.4K	68	142.5	42	82
0.75K	108	149.5	59	72



三菱電機株式会社

〒100-8310 東京都千代田区丸の内 2-2-3(三菱電機ビル)

お問合せは下記へどうぞ

本社..... 〒105-0011 東京都港区芝公園 2-4-1(芝パークビル)..... (03)3459-5622	静岡支店... 〒420-0837 静岡市日出町 2-1(田中第一ビル)..... (054)251-2855
長野支店... 〒380-0901 長野市居町 5(勝山ビル)..... (026)259-1264	浜松支店... 〒430-7719 浜松市板屋町 111-2(浜松アクタワ - 19 階)..... (053)456-7115
北海道支社... 〒060-8693 札幌市中央区北 2 条西 4 丁目 1 (北海道ビル)..... (011)212-3785	豊田支店... 〒471-0034 豊田市小坂本町 1-5-10(矢作豊田ビル)..... (0565)34-4112
東北支社... 〒980-0011 仙台市青葉区上杉 1-17-7(三菱電機明治生命仙台ビル)..... (022)216-4546	岐阜支店... 〒500-8842 岐阜市金町 4-30(明治生命金町ビル)..... (058)263-8787
福島支店... 〒963-8001 郡山市大町 1-14-1(協栄生命郡山ビル)..... (024)923-5624	関西支社... 〒530-8206 大阪市北区堂島 2-2-2(近鉄堂島ビル)..... (06)6347-2831
開越支社... 〒331-0043 大宮市大成町 4-298(三菱電機大宮ビル)..... (048)653-0256	京滋支店... 〒600-8216 京都市下京区西洞院通堀小路上ル東塩小路町 608-9(日本生命京都三哲ビル)..... (075)361-2191
新潟支店... 〒950-0087 新潟市東大通 2-4-10(日本生命ビル)..... (025)241-7227	兵庫支店... 〒650-0035 神戸市中央区浪花町 59(神戸朝日ビル)..... (078)392-8561
東関東支社... 〒277-0011 柏市東上町 2-28(第 2 水戸屋ビル)..... (0471)62-3621	中国支社... 〒730-0037 広島市中区中町 7-32(日本生命ビル)..... (082)248-5346
神奈川支社... 〒220-8118 横浜市西区みなとみらい 2-2-1(横浜ランドマ・クタワ - 18 階) (045)224-2624	四国支社... 〒760-8654 高松市寿町 1-1-8(日本生命高松駅前ビル)..... (087)825-0055
北陸支社... 〒920-0031 金沢市広岡 3-1-1(金沢パークビル)..... (076)233-5501	九州支社... 〒810-8686 福岡市中央区天神 2-12-1(天神ビル)..... (092)721-2236
中部支社... 〒450-8522 名古屋市中村区名駅 3-28-12(大名古屋ビル)..... (052)565-3323	

三菱電機 F A 機器 T E L . F A X 技術相談

(TEL 技術相談)受付/9:00 ~ 16:30, 月曜 ~ 金曜(土・日・祝祭日除く)

FREQROL シリーズ: 名古屋製作所... (052)722-2182

かけ間違いのないように、電話番号をよくお確かめください。

(FAX 技術相談)受付/10:00 ~ 16:00, 月曜 ~ 金曜(土・日・祝祭日除く)但し、受信は常時

FREQROL シリーズ: FAX 技術相談センター... (052)719-6762

インターネットによる三菱電機 F A 機器技術情報サービス

MELFANSweb ホームページ: <http://www.nagoya.melco.co.jp>

Q & A サービスでは、質問を受け付けています。また、よく寄せられる質問/回答の閲覧ができます。