

2000年10月

新製品ニュース

MITSUBISHI

三菱汎用インバータ

00-5

電源回生共通コンバータ **FREQROL - CV**シリーズに 200V 30K ~ 55K の機種を追加し、ラインアップをさらに充実!

FREQROL - CVシリーズに3相200Vクラス30K、37K、55Kの3種類を追加発売します。

特長

- ・100%連続、150%1分間の大きな制動トルクを確保。
- ・コンバータが共用で、個々のブレーキユニットが省略できるため、トータルスペース・トータルコスト削減。
- ・突入電流抑制回路を標準装備。
- ・フィン外出し構造が可能なため、盤の小形化が標準で可能。

機種構成

- ・容量レンジ：3相200V 7.5K, 11K, 15K, 22K, **30K, 37K, 55K** の7種類
- ・電源回生共通コンバータ FR-CV と専用別置リアクトル FR-CVL (別売り品) を組み合わせて使用します。
- ・盤内取付形構造もあり、形名は容量のあとに -AT がつきます。但し 37K, 55K は、取付け足部材の位置変更にて冷却フィンの外出しや、盤内取付けどちらでも可能であり -AT はありません。

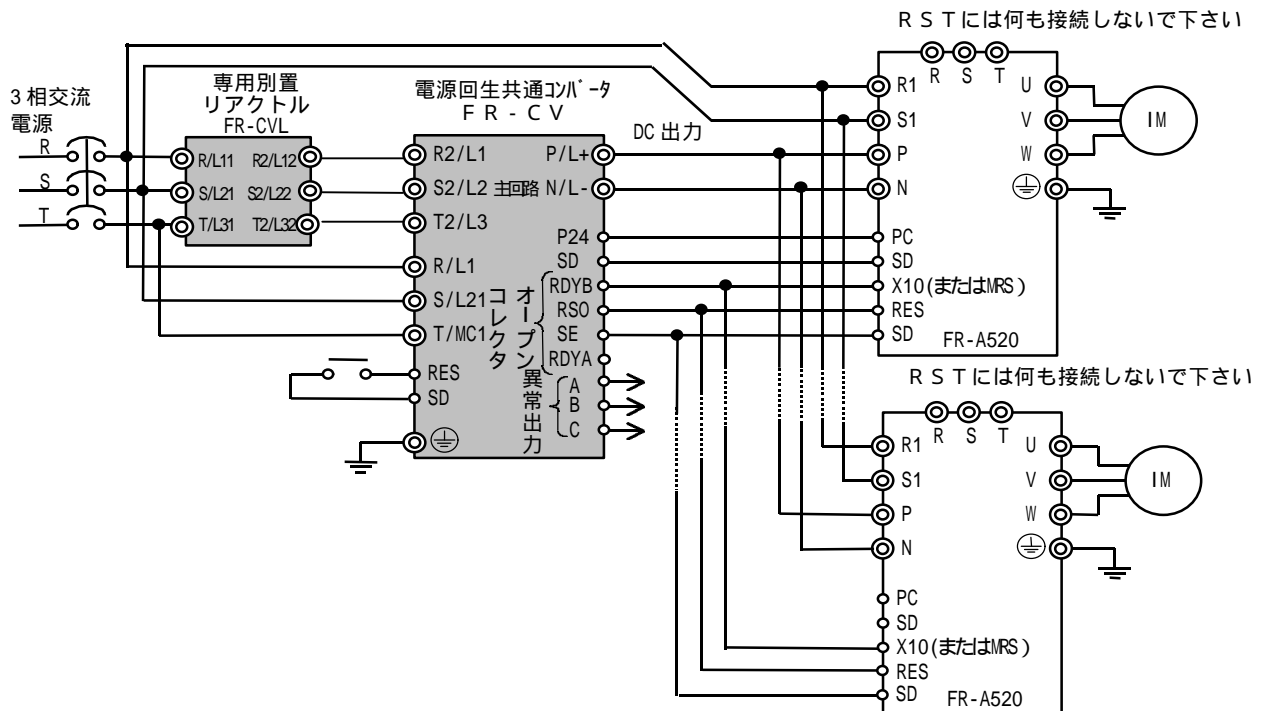
FR - CV - [] - [] - []

記号	電圧	記号	容量	記号	構造
なし	3相200V	7.5K ~ 55K	容量(kW) を表す	なし AT	フィン外出し形 盤内取付形 (7.5K ~ 30K)



FR-CV-30K(本体)、FR-CVL-30K(別置リアクトル)外観

基本結線図例



発売時期

FR - CV -	<3相200V>	7.5K	11K	15K	22K	30K	37K	55K
		発売中				即日受注開始		

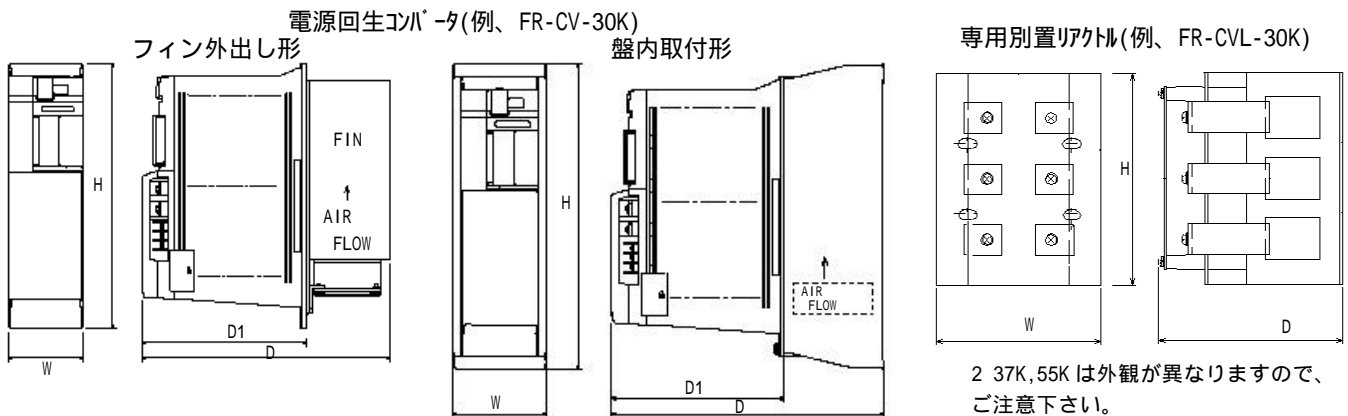
仕様

形式	FR-CV-	7.5K	11K	15K	22K	30K	37K	55K
適用合計インバータ容量 (W)		7.5K	11K	15K	22K	30K	37K	55K
入力	定格入力交流電圧・周波数	3相 200~220V 50Hz、200~230V 60Hz						
	交流電圧許容変動	3相 170~242V 50Hz、170~253V 60Hz						
	周波数許容変動	±5%						
出力	回生制動トルク	150%トルク 1分間						
	短時間定格連続定格	100%トルク						
入出力端子	DC24V入力、リセット、インバータ運転許可信号、レディ出力信号、コンバータリセット、異常出力							
表示	電源、チャージ、異常							
保護構造 (JEM1030)	開放形 (IP00) フィン外出し形 / 盤内取付形構造							
冷却方式	強制風冷 (フィン側)							
周囲温度 (盤内)	-10 ~ +50 (凍結のないこと)							
雰囲気	屋内 (腐食性ガス、引火性ガス、オイルミスト、じんあいのないこと)							
標高・振動	海拔1000m以下、5.9m/s ² 以下 (JIS C0911準拠)							
適用機種 (3相 200V タイプ)	FREOROL-A500シリーズ、FREOROL-E500シリーズ FREOROL-F500シリーズ、FREOROL-S500シリーズ							
専用別置リアクトル (別売り品)	FR-CVL-7.5K	FR-CVL-11K	FR-CVL-15K	FR-CVL-22K	FR-CVL-30K	FR-CVL-37K	FR-CVL-55K	

外形寸法

電圧	容量	電源回生共通コンバータ								専用別置リアクトル FR-CVL-		
		フィン外出し形 FR-CV-				盤内取付形 FR-CV- -AT				W	H	D
		W	H	D	D1	W	H	D	D1			
200V	7.5K, 11K	90	300	303	200	110	330	315	200	130	165	155
	15K	120	300	305	200	130	330	320	200	130	165	155
	22K	150	380	322	200	160	410	350	200	140	165	155
	30K	150	380	322	200	160	410	350	200	160	215	175
	37K 2	400	620	250	115	1				320	220	200
	55K 2	400	620	250	115	1				335	250	200

1 37K, 55K は取付け足部材の位置変更にてフィン外出し形、盤内取付形どちらにも対応可能です。(工場出荷時はフィン外出し形)



三菱電機株式会社 〒100-8310 東京都千代田区丸の内 2-2-3(三菱電機ビル)

お問い合わせは下記へどうぞ

本社……………〒105-0011 東京都港区芝公園 2-4-1(芝パークビル)……………(03)3459-5622
 長野支店……………〒380-0901 長野市居町 5(勝山ビル)……………(026)259-1264
 北海道支店……………〒060-8693 札幌市中央区北 2 条西 4-1 (北海道ビル)……………(011)212-3785
 東北支店……………〒980-0011 仙台市青葉区上杉 1-17-7(三菱電機明治生命仙台ビル)……………(022)216-4546
 福島支店……………〒963-8001 郡山市大町 1-14-1(協栄生命郡山ビル)……………(024)923-5624
 関東支店……………〒331-0043 大宮市大成町 4-298(三菱電機大宮ビル)……………(048)653-0256
 新潟支店……………〒950-0087 新潟市東大通 2-4-10(日本生命ビル)……………(025)241-7227
 東関東支店……………〒277-0011 柏市東上町 2-28(第 2 水戸屋ビル)……………(0471)62-3621
 神奈川支店……………〒220-8118 横浜西区みなとみらい 2-2-1(横浜ランドマ-クタワ-)……………(045)224-2624
 北陸支店……………〒920-0031 金沢市広岡 3-1-1(金沢パークビル)……………(076)233-5501
 中部支店……………〒450-8522 名古屋市中村区名駅 3-28-12(大名古屋ビル)……………(052)565-3323

静岡支店……………〒420-0837 静岡市日出町 2-1(田中第一ビル)……………(054)251-2855
 浜松支店……………〒430-7719 浜松市板屋町 111-2(浜松アクタワ-)……………(053)456-7115
 豊田支店……………〒471-0034 豊田市小坂本町 1-5-10(矢作豊田ビル)……………(0565)34-4112
 岐阜支店……………〒500-8842 岐阜市金町 4-30(明治生命岐阜金町ビル)……………(058)263-8787
 関西支店……………〒530-8206 大阪市北区堂島 2-2-2(近鉄堂島ビル)……………(06)6347-2831
 京滋支店……………〒600-8216 京都市下京区西洞院通堀小路 上ル東塩小路町 608-9……………(075)361-2191
 (日本生命京都三哲ビル)
 兵庫支店……………〒650-0035 神戸市中央区浪花町 59(神戸朝日ビル)……………(078)392-8561
 中国支店……………〒730-0037 広島市中区中町 7-32(日本生命ビル)……………(082)248-5346
 四国支店……………〒760-8654 高松市寿町 1-1-8(日本生命高松駅前ビル)……………(087)825-0055
 九州支店……………〒810-8686 福岡市中央区天神 2-12-1(天神ビル)……………(092)721-2236

三菱電機 F A 機器 T E L . F A X 技術相談

(TEL 技術相談) 受付/9:00~16:30, 月曜~金曜(土・日・祝祭日除く)

FREOROL シリーズ: 名古屋製作所…(052)722-2182

かけ間違いのないように、電話番号をよくお確かめください。

(FAX 技術相談) 受付/10:00~16:00, 月曜~金曜(土・日・祝祭日除く)但し、受信は常時

FREOROL シリーズ: F A X 技術相談センター…(052)719-6762

インターネットによる三菱電機 F A 機器技術情報サービス

MELFANSweb ホームページ: <http://www.nagoya.melco.co.jp/>

Q&Aサービスでは、質問を受け付けています。また、よく寄せられる質問/回答の閲覧ができます。FA ランド ID 登録(無料)が必要です。