

# mitsubishi

2001年5月

## 三菱汎用インバータ

## 新製品ニュース

No.01-3

### 簡単設定インバータ FREQROL-S500 シリーズに 3相 400Vクラス 5機種を追加し、ラインアップ完成!

2000年1月の発売開始以来ご好評の汎用インバータ FREQROL-S500 シリーズに、  
3相 400V タイプ(0.4K~3.7K)を追加発売します。

#### 特長

##### 豊富な機種揃え

- ・容量レンジ： 3相 200V FR-S520-0.1K~3.7K まで7種類  
 単相 200V FR-S520S-0.1K~1.5K まで5種類  
 単相 100V FR-S510W-0.1K~0.75K まで4種類  
 3相 400V FR-S540-0.4K~3.7K まで5種類
- ・FR-S540-0.4K~3.7K も RS-485 通信機能有りタイプを準備しております。



FR-S540-0.4K の外観

#### 形名

FR - S 5 4 0   - 0.4 K -  

記号	電圧
1	100V クラス
2	200V クラス
4	400V クラス

記号	電源相数など
なし	3相入力
S	単相入力
W	単相入力(倍電圧出力)

記号	インバータ容量
0.4K }	容量(kW)を 表す
3.7K	

記号	構造・通信機能など
なし	閉鎖形
R	RS-485機能有

FR-S520-0.1K~3.7Kと同様に「簡単設定」「簡単操作」「パワフル」「簡単メンテナンス」  
「簡単据付・配線」となっています。

- ・周波数設定、パラメータ設定などもMダイヤルを回すだけで確実に簡単に設定可能です。
- ・運転モードの切換えもPU/EXT(運転モード切換)キーを押すだけで可能です。
- ・新開発自動トルクブーストにより、6Hz 150%の最大トルクを発生可能です。
- ・膨らみのある表面カバーとくし形配線カバーの採用により、配線スペースの確保、配線作業の効率化を実現しています。

#### 発売時期

2001年6月、受注・出荷開始。

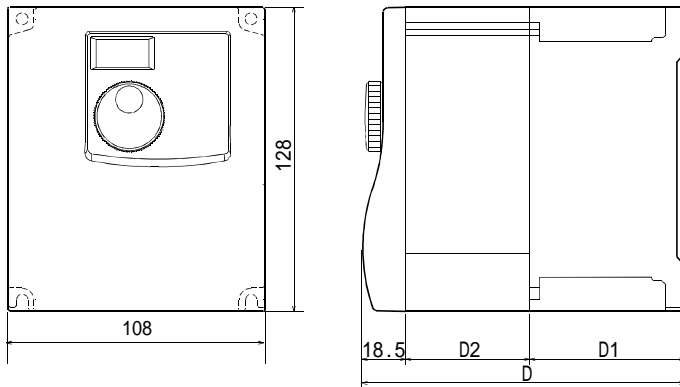
# 仕様

仕様		3相 400 V				
		FR-S540-				
形式		0.4K	0.75K	1.5K	2.2K	3.7K
適用モータ容量 (kW)		0.4	0.75	1.5	2.2	3.7
出力	定格容量 (kVA)	0.9	1.6	2.7	3.7	5.9
	定格出力電流 (A)	1.1	2.1	3.5	4.8	7.7
	過負荷電流定格	150% 60s、200% 0.5s (反限時特性)				
	定格出力電圧	3相 380V~480V 50/60Hz				
電源	定格入力 交流電圧・周波数	3相 380V~480V 50/60Hz				
	交流電圧許容変動	325V~528V 50/60Hz				
	周波数許容変動	±5%以内				
	電源設備容量 (kVA)	1.5	2.5	4.5	5.5	9.5
保護構造 (JEM1030)		閉鎖形 (IP20)				
冷却方式		自冷		強制風冷		
概略質量 (kg)		1.5	1.5	1.5	1.6	1.7

# 外形寸法図

FR-S540-0.4K~3.7K

(単位: mm)



容量	D	D1	D2
0.4/0.75K	129.5	59	52
1.5K	135.5	65	52
2.2K	155.5	65	72
3.7K	165.5	65	82



**三菱電機株式会社**

〒100-8310 東京都千代田区丸の内 2-2-3(三菱電機ビル)

お問合せは下記へどうぞ

- |   |  |
|---|--|
| 本社..... 〒104-6215 東京都中央区晴海 1-8-12(丸の内ビルZ15階)..... (03)6221-2140       | 静岡支店... 〒420-0837 静岡市日出町 2-1(田中第一ビル)..... (054)251-2855                |
| 長野支店... 〒380-0901 長野市居町 5(勝山ビル)..... (026)259-1264                    | 浜松支店... 〒430-7719 浜松市板屋町 111-2(浜松アクタワ - 19 階)..... (053)456-7115       |
| 北海道支社... 〒060-8693 札幌市中央区北 2 条西 4 丁目 1 (北海道ビル)..... (011)212-3785     | 豊田支店... 〒471-0034 豊田市小坂本町 1-5-10(矢作豊田ビル)..... (0565)34-4112            |
| 東北支社... 〒980-0011 仙台市青葉区上杉 1-17-7(三菱電機明治生命仙台ビル) (022)216-4546         | 岐阜支店... 〒500-8842 岐阜市金町 4-30(明治生命金町ビル)..... (058)263-8787              |
| 福島支店... 〒963-8001 郡山市大町 1-14-1(協栄生命郡山ビル)..... (024)923-5624           | 関西支社... 〒530-8206 大阪市北区堂島 2-2-2(近鉄堂島ビル)..... (06)6347-2831             |
| 関東支社... 〒331-0043 大宮市大成町 4-298(三菱電機大宮ビル)..... (048)653-0256           | 京滋支店... 〒600-8216 京都市下京区西洞院通堀小路上ル東堀小路町 608-9(日本生命京都三哲ビル) (075)361-2191 |
| 新潟支店... 〒950-0087 新潟市東大通 2-4-10(日本生命ビル)..... (025)241-7227            | 兵庫支店... 〒650-0035 神戸市中央区浪花町 59(神戸朝日ビル)..... (078)392-8561              |
| 東関東支社... 〒277-0011 柏市東上町 2-28(第 2 水戸屋ビル)..... (0471)62-3621           | 中国支社... 〒730-0037 広島市中区中町 7-32(日本生命ビル)..... (082)248-5346              |
| 神奈川支社... 〒220-8118 横浜市西区みなとみらい 2-2-1(横浜ランドマ・クタワ - 18 階) (045)224-2624 | 四国支社... 〒760-8654 高松市寿町 1-1-8(日本生命高松駅前ビル)..... (087)825-0055           |
| 北陸支社... 〒920-0031 金沢市広岡 3-1-1(金沢パークビル)..... (076)233-5501             | 九州支社... 〒810-8686 福岡市中央区天神 2-12-1(天神ビル)..... (092)721-2236             |
| 中部支社... 〒450-8522 名古屋市中村区名駅 3-28-12(大名古屋ビル)..... (052)565-3323        |  |

**三菱電機 F A 機器 T E L . F A X 技術相談**

(TEL 技術相談) 受付/9:00~16:30, 月曜~金曜(土・日・祝祭日除く)  
 FREQROL シリーズ: 名古屋製作所... (052)722-2182  
 かけ間違いのないように、電話番号をよくお確かめください。

(FAX 技術相談) 受付/10:00~16:00, 月曜~金曜(土・日・祝祭日除く)但し、受信は常時  
 FREQROL シリーズ: FAX 技術相談センター... (052)719-6762

**インターネットによる三菱電機 F A 機器技術情報サービス**

MELFANSweb ホームページ: <http://www.nagoya.melco.co.jp/>

Q & A サービスでは、質問を受け付けています。また、よく寄せられる質問/回答の閲覧ができます。FA ランド ID 登録(無料)が必要です。