

三菱汎用インバータ

01-5

電源回生共通コンバータ FREQROL - CVシリーズに 400Vクラス7機種を追加し、ラインアップ完成!

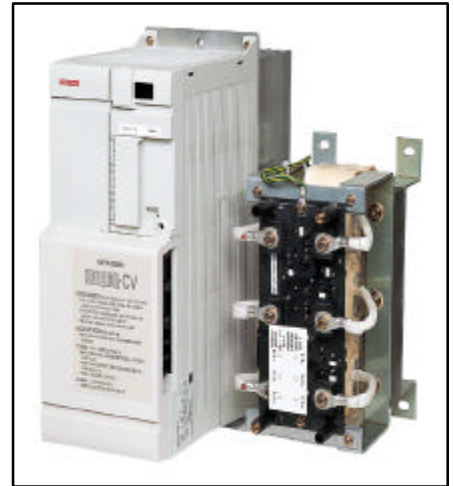
FREQROL-CVシリーズに3相400Vクラス(7.5K~55Kの7機種)を追加発売します。

特長

- ・100%連続、150%1分間の大きな制動トルクを確保。
- ・コンバータが共用で、個々のブレーキユニットが省略できるため、トータルスペース・トータルコスト削減。
- ・フィン外出し構造が可能なため、盤の小形化が標準で可能。

機種構成

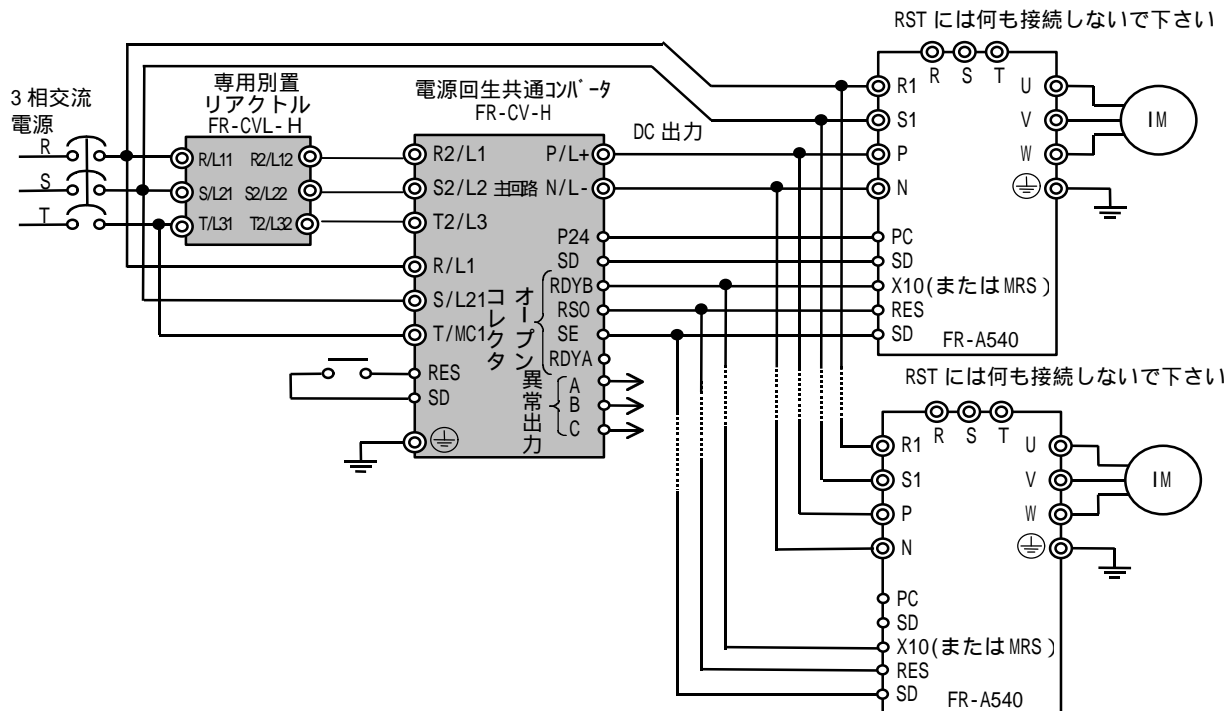
- ・容量レンジ：3相200V 7.5K~55Kまで7種類
3相400V 7.5K~55Kまで7種類
- ・電源回生共通コンバータFR-CV(-H)と専用別置リアクトルFR-CVL(-H)(別売り品)を組み合わせ。
- ・盤内取付形構造もあり、形名は容量のあとに-ATがつきます。ただし37K,55Kは、取付け足部材の位置変更にて冷却フィンの外出しや、盤内取付けどちらでも可能であり-ATはありません。



FR-CV-H7.5K(本体)、FR-CVL-H7.5K(別置リアクトル)外觀

FR - CV - [] - []		FR - CV - [] - []		FR - CV - [] - []	
記号	電圧	記号	容量	記号	構造
なし	3相200V	7.5K	容量(kW) を表す	なし	フィン外出し形 盤内取付形 (7.5K~30K)
H	3相400V	~ 55K		A T	

基本結線図例



発売時期

機種	容量	発売時期
FR-CV-H	<3相400V>	7.5K, 11K, 15K, 22K, 30K, 37K, 55K
		受注受付開始

仕様

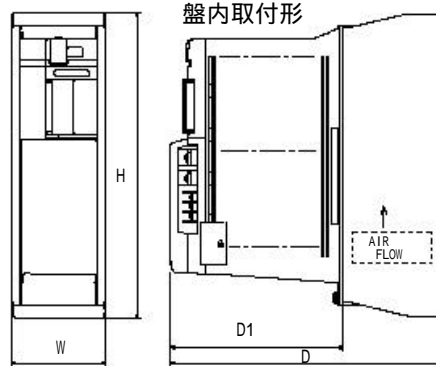
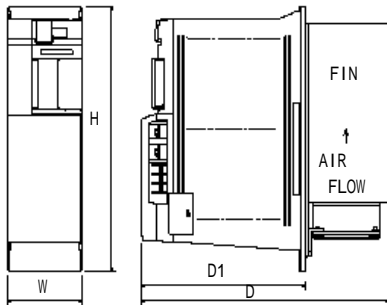
形式	FR-CV-H	7.5K	11K	15K	22K	30K	37K	55K
適用合計インバータ容量 (W)		7.5K	11K	15K	22K	30K	37K	55K
入力	定格入力交流電圧・周波数	3相 380~480V 50Hz/60Hz						
	交流電圧許容変動	3相 323~528V 50Hz/60Hz						
	周波数許容変動	± 5%						
出力	回生制動トルク	150%トルク 1分間						
	短時間定格連続定格	100%トルク						
入出力端子	DC24V 入力、リセット、インバータ運転許可信号、レディ出力信号、コンバータリセット、異常出力							
表示	電源、チャージ、異常							
保護構造 (JEM1030)	開放形 (IP00) フィン外出し形 / 盤内取付形構造							
周囲温度 (盤内)	-10 ~ +50 (凍結のないこと)							
雰囲気	屋内 (腐食性ガス、引火性ガス、オイルミスト、じんあいのないこと)							
標高・振動	海拔 1000 m 以下、5.9 m / s ² 以下 (JIS C0040 準拠)							
適用機種 (3相 400V タイプ)	FREQROL-A500 シリーズ、FREQROL-E500 シリーズ FREQROL-F500 シリーズ、FREQROL-S500 シリーズ							
専用別置リアクトル (別売り品)	FR-CVL-H	FR-CVL-H	FR-CVL-H	FR-CVL-H	FR-CVL-H	FR-CVL-H	FR-CVL-H	FR-CVL-H
	7.5K	11K	15K	22K	30K	37K	55K	

外形寸法

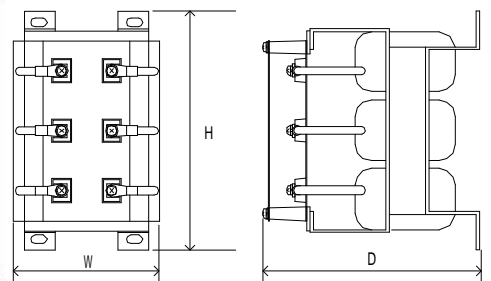
電圧	容量	電源回生共通コンバータ								専用別置リアクトル FR-CVL-H		
		フィン外出し形 FR-CV-H				盤内取付形 FR-CV-H -AT				W	H	D
		W	H	D	D1	W	H	D	D1			
400V	7.5K, 11K 1	120	300	305	200	130	330	320	200	135	220	200
	15K	120	300	305	200	130	330	320	200	135	220	205
	22K	150	380	305	200	160	410	350	200	150	220	215
	30K	150	380	305	200	160	410	350	200	185	245	220
	37K 3	400	620	250	115	2				230	245	265
	55K 3	400	620	250	115	2				230	290	280

- FR-CV-H7.5K(-AT)は冷却ファンがありません。
- 37K, 55K は取付け足部材の位置変更にてフィン外出し形、盤内取付形どちらにも対応可能です。
- 37K, 55K は外觀が異なりますのでご注意ください。

電源回生コンバータ(例、FR-CV-H11K) フィン外出し形



専用別置リアクトル(例、FR-CVL-H11K)



三菱電機株式会社

〒100-8310 東京都千代田区丸の内 2-2-3(三菱電機ビル)

お問合せは下記へどうぞ

本社..... 〒104-6215 東京都中央区晴海 1-8-12(ウイスタ-Z15 階)..... (03)6221-2140
 長野支店... 〒380-0901 長野市居町 5(勝山ビル)..... (026)259-1264
 北海道支社... 〒060-8693 札幌市中央区北 2 条西 4 丁目 1(北海道ビル)..... (011)212-3785
 東北支社... 〒980-0011 仙台市青葉区上杉 1-17-7(三菱電機明治生命仙台ビル) (022)216-4546
 福島支店... 〒963-8001 郡山市大町 1-14-1(協栄生命郡山ビル)..... (024)923-5624
 関東支社... 〒331-0043 大宮市大成町 4-298(三菱電機大宮ビル)..... (048)653-0256
 新潟支店... 〒950-0087 新潟市東大通 2-4-10(日本生命ビル)..... (025)241-7227
 東関東支社... 〒277-0011 柏市東上町 2-28(第 2 水戸屋ビル)..... (0471)62-3621
 北陸支社... 〒220-8118 横浜市西区みなとみらい 2-2-1(横浜ランドマ - クタワ - 18 階) (045)224-2624
 神奈川支社... 〒920-0031 金沢市広岡 3-1-1(金沢パークビル)..... (076)233-5501
 中部支社... 〒450-8522 名古屋市中村区名駅 3-28-12(大名古屋ビル)..... (052)565-3323

静岡支店... 〒420-0837 静岡市日出町 2-1(田中第一ビル)..... (054)251-2855
 浜松支店... 〒430-7719 浜松市板屋町 111-2(浜松アクトタワ - 19 階)..... (053)456-7115
 豊田支店... 〒471-0034 豊田市小坂本町 1-5-10(矢作豊田ビル)..... (0565)34-4112
 岐阜支店... 〒500-8842 岐阜市金町 4-30(明治生命金町ビル)..... (058)263-8787
 関西支社... 〒530-8206 大阪市北区堂島 2-2-2(近鉄堂島ビル)..... (06)6347-2831
 京滋支店... 〒600-8216 京都市下京区西御院通堀小路上ル東塩小路町 608-9(日本生命京都三層ビル) (075)361-2191
 兵庫支店... 〒650-0035 神戸市中央区浪花町 59(神戸朝日ビル)..... (078)392-8561
 中国支社... 〒730-0037 広島市中区中町 7-32(日本生命ビル)..... (082)248-5346
 四国支社... 〒760-8654 高松市寿町 1-1-8(日本生命高松駅前ビル)..... (087)825-0055
 九州支社... 〒810-8686 福岡市中央区天神 2-12-1(天神ビル)..... (092)721-2236

三菱電機 F A 機器 T E L . F A X 技術相談

(TEL 技術相談) 受付/9:00~16:30, 月曜~金曜(土・日・祝祭日除く)

FREQROL シリーズ: 名古屋製作所... (052)722-2182

かけ間違いのないように、電話番号をよくお確かめください。

(FAX 技術相談) 受付/10:00~16:00, 月曜~金曜(土・日・祝祭日除く)但し、受信は常時

FREQROL シリーズ: F A X 技術相談センター... (052)719-6762

インターネットによる三菱電機 F A 機器技術情報サービス

MELFANsweb ホームページ: <http://www.nagoya.melco.co.jp/>

Q&Aサービスでは、質問を受け付けています。また、よく寄せられる質問/回答の閲覧ができます。FA ランド ID 登録(無料)が必要です。

MEE(0110)