

ファン・ポンプ用インバータ

FREQROL-F700 シリーズの 400V クラスに機種を追加し、ラインアップをさらに充実しました。

2003年10月発売開始のファン・ポンプ用インバータ FREQROL-F700 シリーズに 400V クラス 13 機種 (0.75K~30K、75K、90K) と操作パネル接続コネクタを追加発売しました。

■インバータ

●容量レンジ

3相 400V 0.75K~90K まで 16 種類

●形名

FR-F740-0.75K

記号	電圧	記号	インバータ容量
2	200V クラス	0.75 K	容量 (kW) を表す
4	400V クラス	~90 K	

●仕様

400V クラス

形式 FR-F740-□□K	0.75	1.5	2.2	3.7	5.5	7.5	11	15	18.5	22	30	37	45	55	75	90	
適用モータ容量 (kW)	0.75	1.5	2.2	3.7	5.5	7.5	11	15	18.5	22	30	37	45	55	75	90	
出力	定格容量 (kVA)	1.6	2.7	3.7	5.8	8.8	12.2	17.5	22.1	26.7	32.8	43.4	53.3	64.8	80.8	110	137
	定格電流 (A) *2	2.1 (1.8)	3.5 (3.0)	4.8 (4.1)	7.6 (6.4)	11.5 (9.8)	16 (13)	23 (19)	29 (24)	35 (30)	43 (36)	57 (48)	70 (60)	85 (72)	106 (90)	144 (108)	180
	過負荷電流定格	120% 60s、150% 3s (反限時特性)															
入力	電圧	3相 380~480V 50/60Hz															
	定格入力 交流電圧・周波数	3相 380~480V 50/60Hz															
	交流電圧許容変動	323~528V 50/60Hz															
	周波数許容変動	±5%															
保護構造 (JEM1030)	閉鎖形 (IP20)										開放形 (IP00)						
冷却方式	自冷					強制風冷											
概略質量 (kg)	3.5	3.5	3.5	3.5	6.5	6.5	7.5	7.5	13	13	23	23	35	35	37	50	

注1. 75K 以上は、直流リアクトルを標準装備しています。

注2. キャリア周波数を 3kHz 以上で設定して運転した場合、インバータの出力電流定格が定格電流の () 内の値以上になると、キャリア周波数が自動的に下がります。そのため、モータ音が高くなります。

注3. FR-F740-37K~55K は、2003年10月より発売しています。

■オプション

操作パネル接続コネクタ 形名 FR-ADP
用途：操作パネル (FR-DU07) を盤面取り付けするさいに、操作パネルと接続ケーブル (FR-CB2□□) を組み合わせるためのコネクタです。

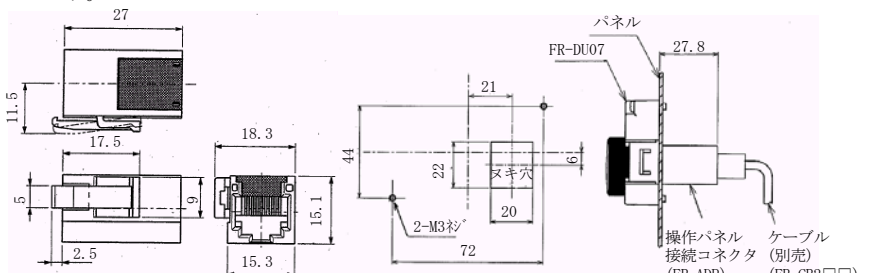


図1. 外形寸法

図2. パネルカット寸法および操作パネル接続例

■発売時期

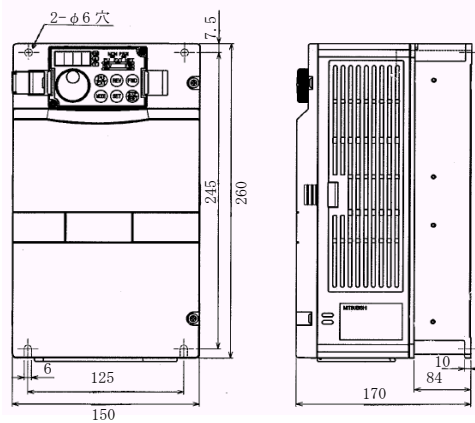
- インバータ：FR-F740-0.75K~30K 2004年2月 受注・出荷開始。
- インバータ：FR-F740-75K/90K 2004年3月 受注開始、4月 出荷開始。
- オプション：FR-ADP 2004年3月 受注・出荷開始。



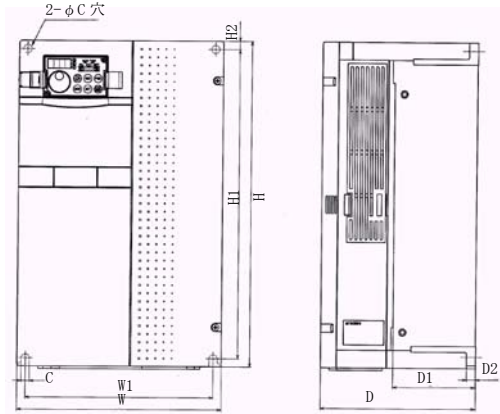
FR-F740-3.7K の外観

■外形寸法

●FR-F740-0.75K/1.5K/2.2K/3.7K/5.5K



●FR-F740-7.5K/11K/15K/18.5K/22K/30K

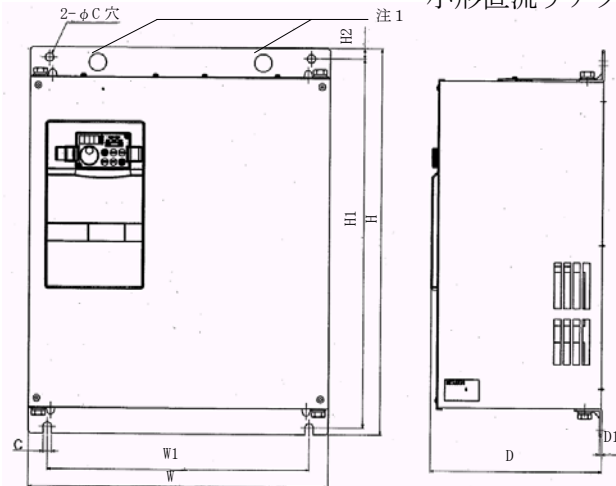


容量	W	W1	H	H1	H2	D	D1	D2	C
7.5K/11K	220	195	260	245	7.5	170	84	10	6
15K/18.5K	220	195	300	285	7.5	190	101.5	10	6
22K/30K	250	230	400	380	10	190	101.5	10.5	10

●FR-F740-37K/45K/55K/75K/90K

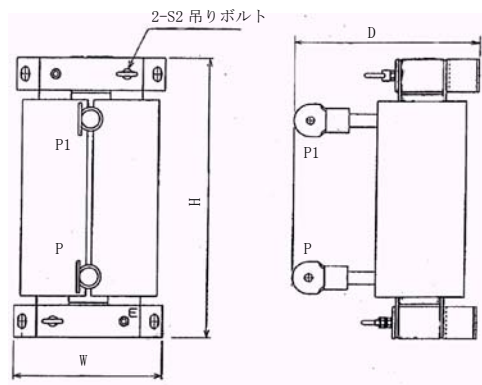
●FR-F740-75K/90K 標準装備

小形直流リアクトル



容量	W	W1	H	H1	H2	D	D1	C
37K	325	270	550	530	10	195	3.2	10
45K/55K/75K	435	380	550	525	15	250	3.2	12
90K	465	400	620	595	15	300	3.2	12

注1. 37Kにはありません。



リアクトル	W	H	D	概略質量(kg)
FR-F740-75用	140	320	170	13
FR-F740-90K用	150	340	185	15

注1. 寸法および重量は変更する場合があります。
2. 同梱されています。



三菱電機株式会社

〒100-8310 東京都千代田区丸の内 2-2-3(三菱電機ビル)

お問合せは下記へどうぞ

本社……………〒104-6215 東京都中央区晴海 1-8-12(オフィスタワーZ15階)・(03)6221-2140
 長野支社……………〒380-0901 長野市居町5(勝山ビル)……………(026)259-1264
 北海道支社……………〒060-8693 札幌市中央区北2条西4丁目1(北海道ビル)……………(011)212-3785
 東北支社……………〒980-0011 仙台市青葉区上杉1-17-7(仙台上杉ビル)……………(022)216-4546
 福島支店……………〒963-8002 郡山市駅前2-11-1(ビッグアイ17階)……………(024)923-5624
 関東支社……………〒330-6034 さいたま市中央区新都心11番地2
 (明治安田生命さいたま新都心ビル7F・7F33・7F34階)……………(0471)62-3621
 新潟支社……………〒950-0087 新潟市東大通2-4-10(日本生命ビル)……………(025)241-7227
 北陸支社……………〒920-0031 金沢市広岡3-1-1(金沢パークビル)……………(076)233-5502
 中部支社……………〒450-8522 名古屋市中村区名駅3-28-12(大名古屋ビル)……………(052)565-3323
 静岡支店……………〒420-0837 静岡市日出町2-1(田中第一ビル)……………(054)251-2855
 豊田支店……………〒471-0034 豊田市小坂本町1-5-10(矢作豊田ビル)……………(0565)34-4112
 関西支社……………〒530-8206 大阪市北区堂島2-2-2(近鉄堂島ビル)……………(06)6347-2831
 中国支社……………〒730-0037 広島市中区中町7-32(日本生命ビル)……………(082)248-5346
 四国支社……………〒760-8654 高松市寿町1-1-8(日本生命高松駅前ビル)……………(087)825-0055
 九州支社……………〒810-8686 福岡市中央区天神2-12-1(天神ビル)……………(092)721-2236

三菱電機FA機器TEL・FAX技術相談

(TEL 技術相談)受付/9:00~16:30, 月曜~金曜(土・日・祝祭日除く)

FREOROL シリーズ:名古屋製作所…(052)722-2182

かけ間違いのないように、電話番号をよくお確かめください。

(FAX 技術相談)受付/10:00~16:00, 月曜~金曜(土・日・祝祭日除く)但し、受信は常時

FREQROL シリーズ:FAX 技術相談センター…(052)719-6762

インターネットによる三菱電機FA機器技術情報サービス

MELFANSweb ホームページ: <http://www.MitsubishiElectric.co.jp/melfansweb>

Q&Aサービスでは、質問を受け付けています。また、よく寄せられる質問/回答の閲覧ができます。