

汎用インバータの最高機種

FREQROL-A700シリーズの200Vクラスに2機種(75K~90K)と400Vクラスに30機種(0.4K~500K)を追加し、ラインアップをさらに充実しました。

2004年12月発売開始の汎用インバータFREQROL-A700シリーズに200Vクラス2機種(75K~90K)、400Vクラス30機種(0.4K~500K)とFREQROL-F700・A700シリーズ共通オプションの冷却フィン外出しアタッチメント(FR-A7CN)、取付互換アタッチメント(FR-AAT)、内蔵オプションカード(FR-A7ND、FR-A7NP)、及びFREQROL-A700シリーズ専用高頻度用ブレーキ抵抗器(FR-ABR-(H)22K)を追加発売します。

■インバータ

●容量レンジ

- ・3相200V 75K~90Kまで2種類
- ・3相400V 0.4K~500Kまで30種類

●形名

FR-A7 4 0 - 0.4K

記号	電圧	記号	インバータ容量
2	200Vクラス	0.4K	容量(kW)を表す
4	400Vクラス	~500K	



FR-A740-0.4Kの外観

●仕様

200Vクラス

形式FR-A720-□□K	75	90	
適用モータ容量(kW) *1	75	90	
出力	定格容量(kVA) *2	110	132
	定格電流(A)	288	346
	過負荷電流定格 *3	150% 60s、200% 3s(反限時特性)	
	電圧 *4	3相 200~240V	
電源	定格入力 交流電圧・周波数	3相 200~220V 50Hz、200~240V 60Hz	
	交流電圧許容変動	170~242V 50Hz、170~264V 60Hz	
	周波数許容変動	±5%	
	電源設備容量 *5	110	132
保護構造(JEM1030) *7	開放形(IP00) *6		
冷却方式	強制風冷		
概略質量(kg)	70	70	

400Vクラス

形式FR-A740-□□K	0.4	0.75	1.5	2.2	3.7	5.5	7.5	11	15	18.5	22	30	37	45	55	
適用モータ容量(kW) *1	0.4	0.75	1.5	2.2	3.7	5.5	7.5	11	15	18.5	22	30	37	45	55	
出力	定格容量(kVA) *2	1.1	1.9	3	4.6	6.9	9.1	13	17.5	23.6	29	32.8	43.4	54	65	84
	定格電流(A)	1.5	2.5	4	6	9	12	17	23	31	38	44	57	71	86	110
	過負荷電流定格 *3	150% 60s、200% 3s(反限時特性)														
	電圧 *4	3相 380~480V 50/60Hz														
電源	定格入力 交流電圧・周波数	3相 380~480V 50/60Hz														
	交流電圧許容変動	323~528V 50/60Hz														
	周波数許容変動	±5%														
	電源設備容量 *5	1.5	2.5	4.5	5.5	9	12	17	20	28	34	41	52	66	80	100
保護構造(JEM1030) *7	閉鎖形(IP20) *6										開放形(IP00)					
冷却方式	自冷					強制風冷										
概略質量(kg)	3.5	3.5	3.5	3.5	3.5	6.5	6.5	7.5	7.5	13	13	23	35	35	37	

形式FR-A740-□□K	75	90	110	132	160	185	220	250	280	315	355	400	450	500	
適用モータ容量(kW) *1	75	90	110	132	160	185	220	250	280	315	355	400	450	500	
出力	定格容量(kVA) *2	110	137	165	198	248	275	329	367	417	465	521	587	660	733
	定格電流(A)	144	180	216	260	325	361	432	481	547	610	683	770	866	962
	過負荷電流定格 *3	150% 60s、200% 3s(反限時特性)													
	電圧 *4	3相 380~480V 50/60Hz													
電源	定格入力 交流電圧・周波数	3相 380~480V 50/60Hz													
	交流電圧許容変動	323~528V 50/60Hz													
	周波数許容変動	±5%													
	電源設備容量 *5	110	137	165	198	248	275	329	367	417	465	521	587	660	733
保護構造(JEM1030) *7	開放形(IP00)														
冷却方式	強制風冷														
概略質量(kg)	50	57	72	72	110	110	175	175	175	260	260	370	370	370	

- *1. 適用モータは、4極の三菱標準モータを使用する場合の最大適用容量を示します。75K以上は、直流リアクトルを標準装備しています。
- *2. 定格出力容量は出力電圧が200Vクラスは220V、400Vクラスは440Vの場合を示します。
- *3. 過負荷電流定格の%値はインバータの定格出力電流に対する比率を示します。繰り返し使用する場合は、インバータ及びモータが100%負荷時の温度以下に復帰するまで待つ必要があります。
- *4. 最大出力電圧は、電源電圧以上になりません。最大出力電圧を設定範囲内で変更可能です。ただし、インバータ出力側電圧波形の波高値は電源電圧の $\sqrt{2}$ 倍程度になります。
- *5. 電源容量は、電源側インピーダンス(入力リアクトルや電線を含む)の値によって変わります。
- *6. インバータ表面カバーのツメを切り取って内蔵オプションを装着する場合、開放形(IP00)となります。
- *7. FR-DU07:IP40 (PUコネクタ部は除く)

■オプション

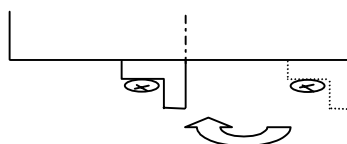
●冷却フィン外出しアタッチメント 形名：FR-A7CN01~11

適用インバータ

適用 インバータ	適用アタッチメント								
	FR-A7CN01	FR-A7CN02	FR-A7CN03	FR-A7CN04	FR-A7CN05	FR-A7CN06	FR-A7CN07	FR-A7CN08	FR-A7CN09
FR-F720	2.2K 3.7K 5.5K	7.5K 11K	15K	18.5K 22K 30K	37K	-	45K 55K	-	-
FR-F740	0.75K 1.5K 2.2K 3.7K 5.5K	7.5K 11K	15K 18.5K	22K 30K	-	37K	45K 55K 75K	90K	110K
FR-A720	1.5K 2.2K 3.7K	5.5K 7.5K	11K	15K 18.5K 22K	30K	-	37K 45K	-	-

適用 インバータ	適用アタッチメント	
	FR-A7CN10	FR-A7CN11
FR-F720	75K 90K 110K	-
FR-F740	132K 160K	-
FR-A720	-	55K

※ FR-A7CN05~11の下部取付け枠(ネジ含む)は、インバータ本体のもの
の取付け位置を換えて使用してください。



●取付互換アタッチメント 形名：FR-AAT21、FR-AAT23

上記のほか、既存アタッチメントFR-A5AT02、FR-AAT03、FR-AAT05は取付穴を追加致します。

適用インバータ（同一容量に対する）

FREQROL-F500, A500シリーズ ⇒ FREQROL-F700, A700シリーズ

アタッチメント形式	互換対象となる従来機種				⇒	取付け可能となる機種			
	F520	F540	A520	A540		F720	F740	A720	A740
FR-AAT21	1.5K	-	1.5K	-		1.5K	-	-	-
FR-AAT23	-	-	37K	-		37K	-	-	-

FREQROL-A200, A100, Z, Fシリーズ ⇒ FREQROL-F700, A700シリーズ

アタッチメント形式	互換対象となる従来機種							⇒	取付け可能となる機種			
	A200E	A240E	A120E	A140E	Z220	Z320	F420		F720	F740	A720	A740
FR-A5AT02	1.5K	0.4K	1.5K	0.75K	-	-	-	0.75K	0.75K	0.4K	0.4K	
	2.2K	0.75K	2.2K	1.5K				1.5K	1.5K	1.5K		
	3.7K	1.5K	3.7K	2.2K				2.2K	2.2K	2.2K		
		2.2K	3.7K	3.7K				3.7K	3.7K	3.7K		
FR-AAT03	-	-	-	-	15K	15K	15K	15K	-	-	-	
FR-AAT05	-	-	-	-	30K	-	30K	30K	30K	30K	30K	

識別方法

今回取付穴を追加した製品には、今後出荷分の梱包箱（形名表示の前）に色シール（青）を貼り付けさせていただきます。

期間は2005年3月から2005年8月迄（6か月間）実施致します。

● FR-A5AT02
形名 □□□□□□
識別シール（青）

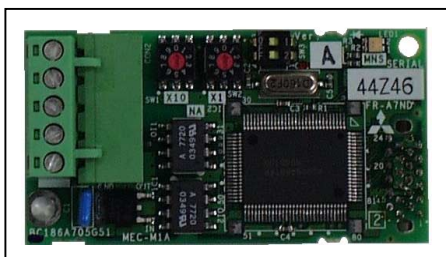
●内蔵オプションカード

- DeviceNet™対応オプション

形名：FR-A7ND

通信規格：DeviceNet™

（ODVAデバイスネット仕様リリース2.0に準拠）

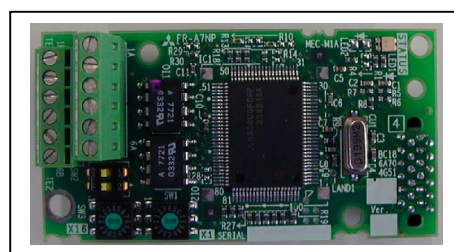


FR-A7ND 外観

- PROFIBUS-DP対応オプション

形名：FR-A7NP

通信規格：PROFIBUS-DP



FR-A7NP 外観

対応インバータ

今回発売の内蔵オプション（FR-A7ND、FR-A7NP）に対応するためにFREQROL-F700シリーズインバータ本体のソフトウェアをバージョンアップしました。そのため、バージョンアップ前の製品には今回発売の内蔵オプションを使用できません。FREQROL-A700シリーズは発売開始時対応しております。

内蔵オプション	対応できるインバータ（FREQROL-F700シリーズ）		
	生産時期	容量レンジ	識別方法
FR-A7ND	2004年10月以降に生産された製品	●3相200V 0.75K~55K 14機種 ●3相400V 0.75K~55K 14機種	SERIAL（製造番号） □4X○○○○○以降
FR-A7NDとFR-A7NP	2004年12月以降に生産される製品	●3相200V 0.75K~110K 17機種 ●3相400V 0.75K~560K 29機種	SERIAL（製造番号） □4Z○○○○○以降

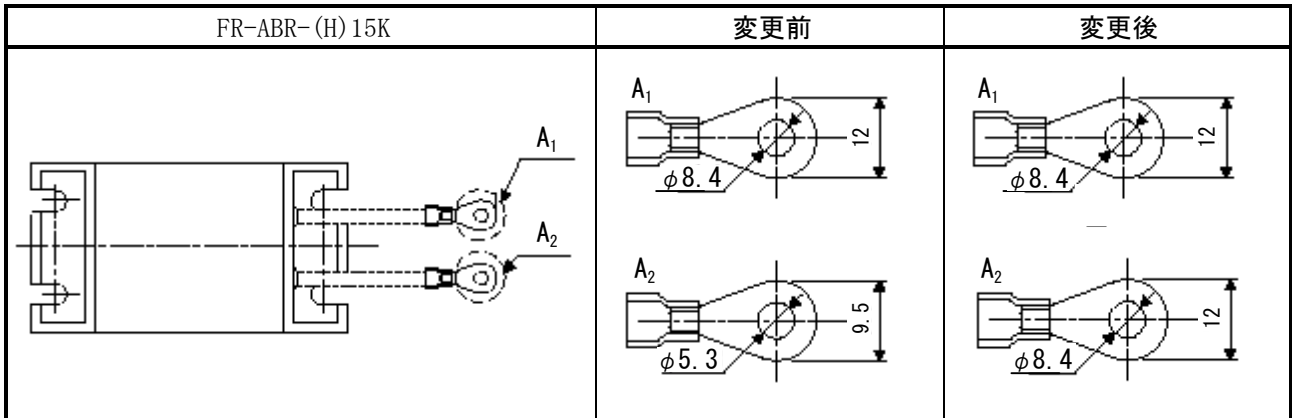
※ DeviceNet™は、ODVA（OPEN DeviceNet Vendor Association, Inc.）の登録商標です。

※ PROFIBUS-DPは、PROFIBUS User Organizationの登録商標です。

●FREQR0L-A700シリーズ専用高頻度用ブレーキ抵抗器 形名：FR-ABR-(H)15K、FR-ABR-(H)22K

FR-ABR-(H)15Kは圧着端子変更となっております。

変更内容



互換性

機能・性能・本体取付寸法は、現行品と同一です。
(圧着端子(上図A₂)のみ変更となっております。)

識別方法

本バージョンアップ品は、今後出荷分の梱包箱(形名表示の前)に色シール(青)を貼り付けさせていただきます。
期間は2005年4月から2005年9月迄(6か月間)実施致します。

識別シール(青) → ● FR-ABR-15K
形名 □□□□□□

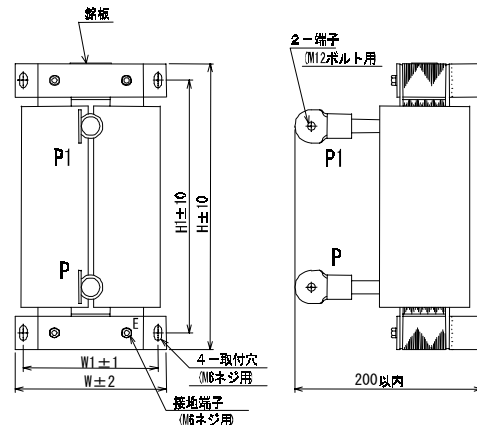
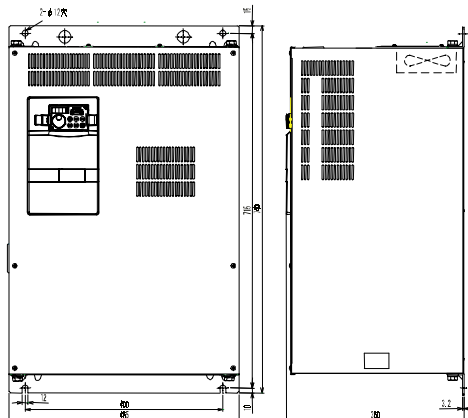
■発売・変更時期

- インバータ：FR-A720-75K～90K 2005年4月 受注・出荷開始。
- インバータ：FR-A740-0.4K～160K 2005年4月 受注・出荷開始。
- インバータ：FR-A740-185K～500K 2005年6月 受注開始
- オプション：FR-A7CN01～11 2005年4月 受注・出荷開始。
- オプション：FR-A5AT02、FR-AAT03、FR-AAT05
2005年4月 工場生産分より順次切替実施します。
- オプション：FR-AAT21、FR-AAT23 2005年4月 受注・出荷開始。
- オプション：FR-A7ND、FR-A7NP 2005年4月 受注・出荷開始。
- オプション：FR-ABR-(H)15K 2005年4月 工場生産分より順次切替実施します。
- オプション：FR-ABR-(H)22K 2005年4月 受注・出荷開始。

■外形寸法

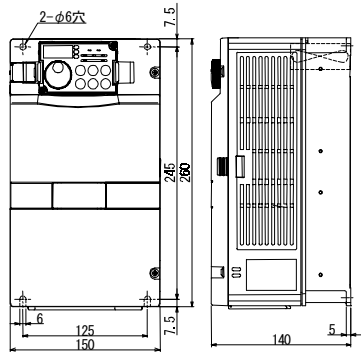
●FR-A720-75K/90K

●FR-A720-75K/90K標準装備
小形直流リアクトル



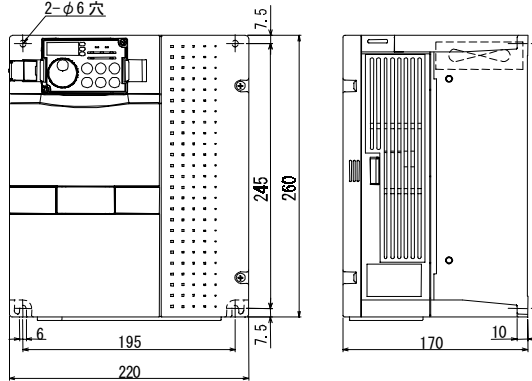
リアクトル	W	W1	H	H1	概略質量(kg)
FR-A720-75K用	150	130	340	310	19
FR-A720-90K用	175	150	400	365	20

●FR-A740-0.4K/0.75K/1.5K/2.2K/3.7K

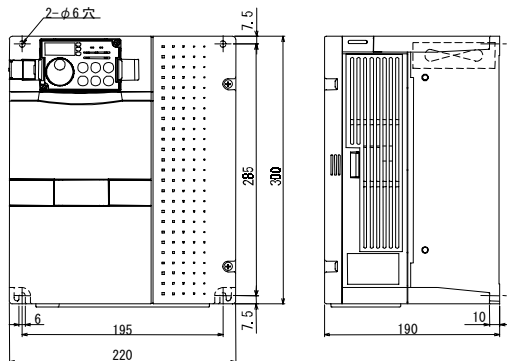


*FR-A740-0.4K/0.75K/1.5Kは冷却ファンがありません。

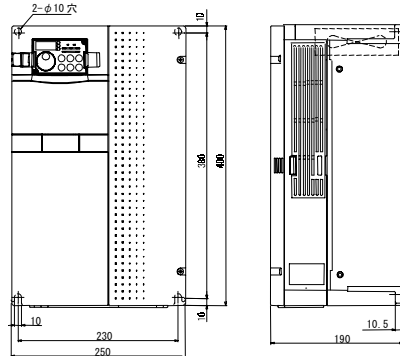
●FR-A740-5.5K/7.5K



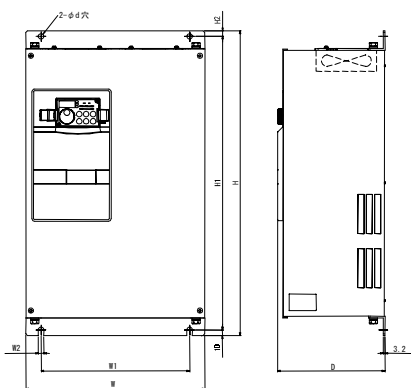
●FR-A740-11K/15K



●FR-A740-18.5K/22K

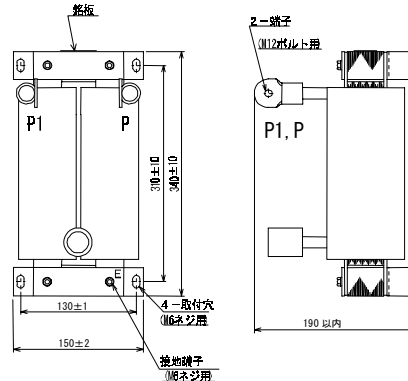


●FR-A740-30K/37K/45K/55K/75K



●FR-A740-75K標準装備

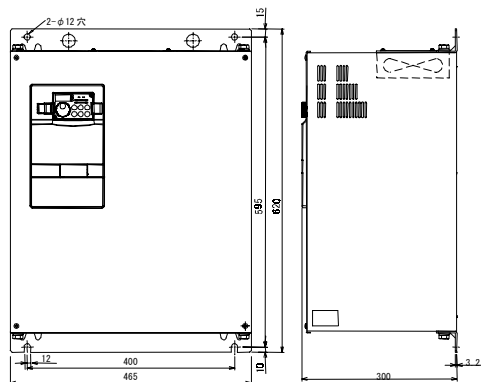
小形直流リアクトル



容量	W	W1	W2	H	H1	H2	d	D
30K	325	270	10	550	530	10	10	195
37K/45K/55K	435	380	12	550	525	15	12	250
75K	465	400	12	620	595	15	12	300

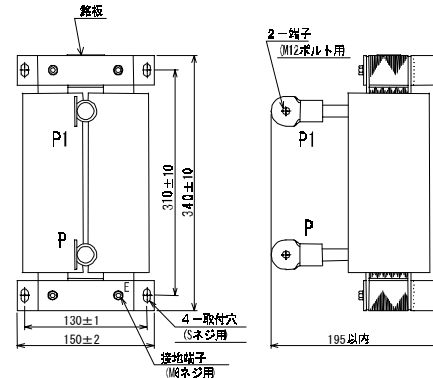
リアクトル	概略質量(kg)
FR-A740-75K用	20

●FR-A740-90K



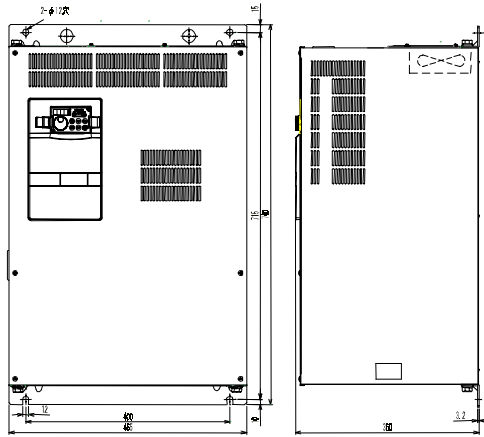
●FR-A740-90K標準装備

小形直流リアクトル

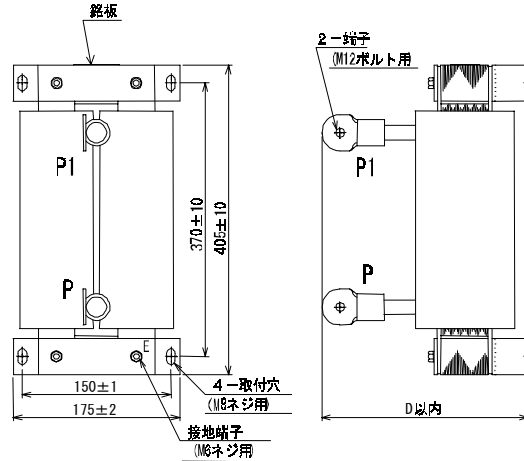


リアクトル	概略質量(kg)
FR-A740-90K用	22

●FR-A740-110K/132K

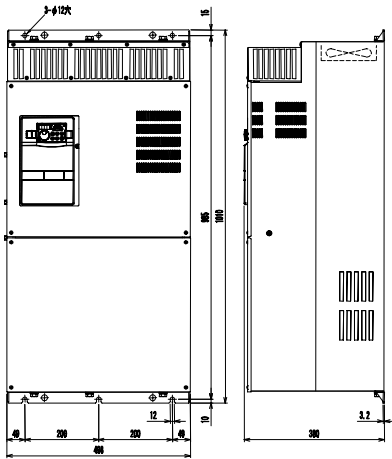


●FR-A740-110K/132K標準装備
小形直流リアクトル

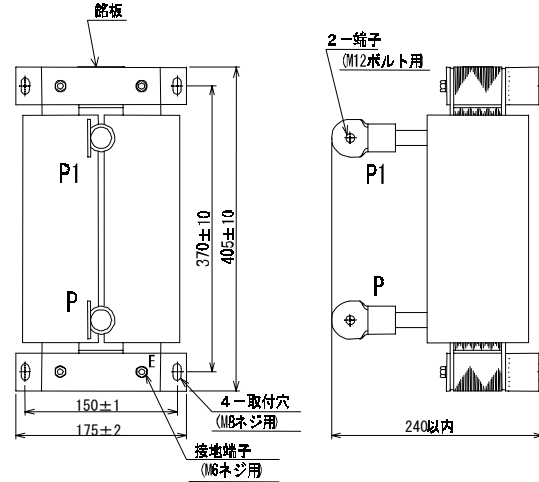


リアクトル	D	概略質量(kg)
FR-A740-110K用	200	26
FR-A740-132K用	205	28

●FR-A740-160K/185K

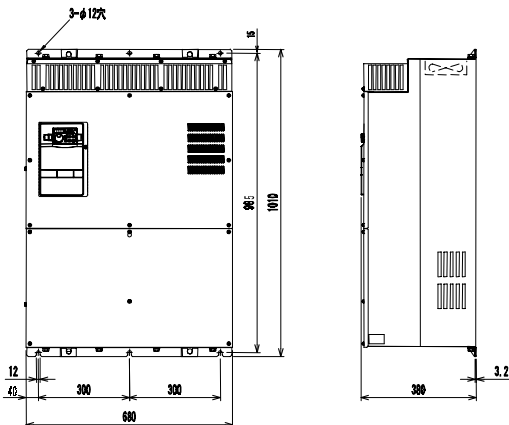


●FR-A740-160K標準装備
小形直流リアクトル

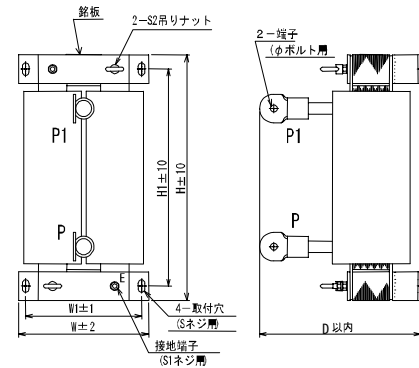


リアクトル	概略質量(kg)
FR-A740-160K用	29

●FR-A740-220K/250K/280K



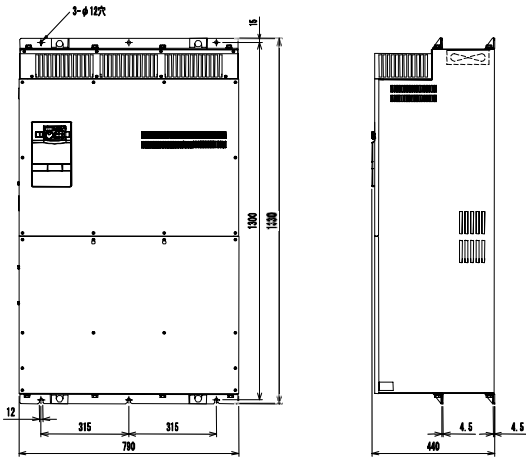
●FR-A740-185K/220K/250K/280K/315K標準装備
小形直流リアクトル



*吊りナットは製品取付け後、取り外してください。

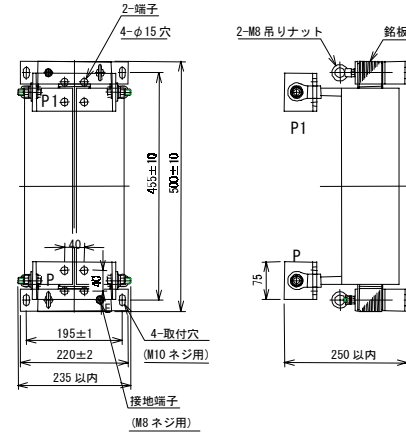
リアクトル	W	W1	H	H1	D	S	S1	S2	φ	概略質量(kg)
FR-A740-185K用	175	150	405	370	240	M8	M6	M6	M12	30
FR-A740-220K用	190	165	440	400	250	M8	M8	M8	M12	35
FR-A740-250K用	190	165	440	400	255	M8	M8	M8	M16	38
FR-A740-280K用	210	185	495	450	250	M10	M8	M8	M16	42
FR-A740-315K用	210	185	495	450	250	M10	M8	M8	M16	46

●FR-A740-315K/355K



●FR-A740-355K標準装備

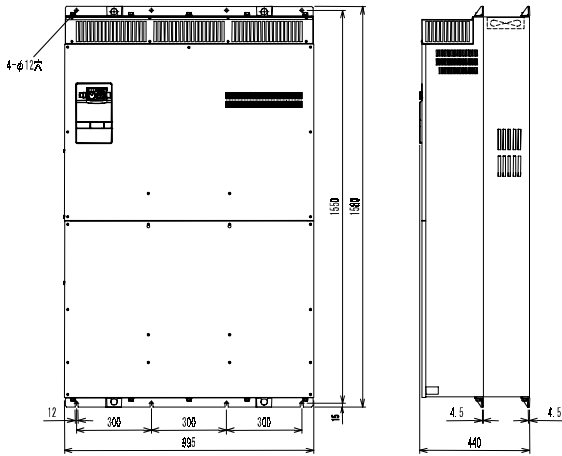
小形直流リアクトル



*吊りナットは製品取付け後、取り外してください。

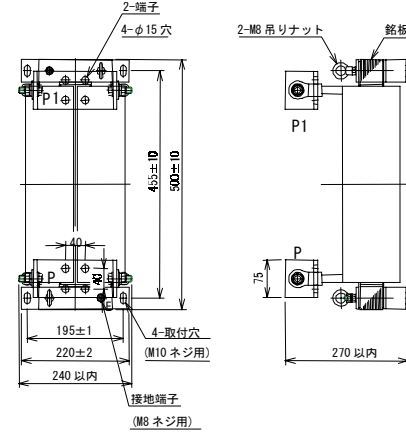
リアクトル	概略質量 (kg)
FR-A740-355K用	50

●FR-A740-400K/450K/500K



●FR-A740-400K標準装備

小形直流リアクトル

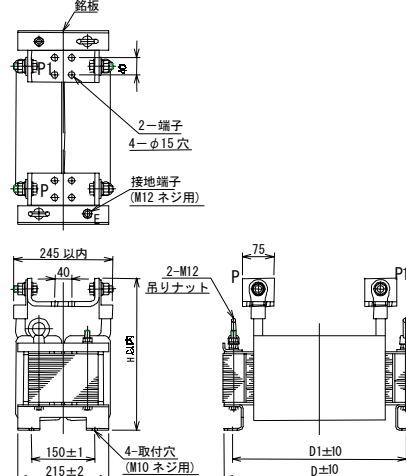


*吊りナットは製品取付け後、取り外してください。

リアクトル	概略質量 (kg)
FR-A740-400K用	57

●FR-A740-450K/500K標準装備

小形直流リアクトル



*吊りナットは製品取付け後、取り外してください。

リアクトル	H	D	D1	概略質量 (kg)
FR-A740-450K用	345	455	405	67
FR-A740-500K用	360	460	410	85



三菱電機株式会社

〒100-8310 東京都千代田区丸の内 2-2-3(三菱電機ビル)

お問合せは下記どうぞ

本社……………〒104-6215 東京都中央区晴海 1-8-12(オフィスタワーZ15 階)・(03)6221-2140	北陸支社…〒920-0031 金沢市広岡 3-1-1(金沢パークビル)……………(076)233-5502
長野支店…〒380-0901 長野市居町 5(勝山ビル)……………(026)259-1264	中部支社…〒450-8522 名古屋市中村区名駅 3-28-12(大名古屋ビル)……………(052)565-3323
北海道支社…〒060-8693 札幌市中央区北 2 条西 4 丁目 1 (北海道ビル)……………(011)212-3785	豊田支店…〒471-0034 豊田市小坂本町 1-5-10(矢作豊田ビル)……………(0565)34-4112
東北支社…〒980-0011 仙台市青葉区上杉 1-17-7(仙台上杉ビル)……………(022)216-4546	関西支社…〒530-8206 大阪市北区堂島 2-2-2(近鉄堂島ビル)……………(06)6347-2831
福島支店…〒963-8002 郡山市駅前 2-11-1(ビッグアイ 17 階)……………(024)923-5624	中国支社…〒730-0037 広島市中区中町 7-32(日本生命ビル)……………(082)248-5346
関越支社…〒330-6034 さいたま市中央区新都心 11 番地 2 (明治安田生命さいたま新都心ビル 5F ライト・アクセス・タワー34 階)……………(048)600-5845	四国支社…〒760-8654 高松市寿町 1-1-8(日本生命高松駅前ビル)……………(087)825-0055
新潟支店…〒950-0087 新潟市東大通 2-4-10(日本生命ビル)……………(025)241-7227	九州支社…〒810-8686 福岡市中央区天神 2-12-1(天神ビル)……………(092)721-2236
神奈川支社…〒220-8118 横浜市西区みなとみらい 2-2-1(横浜ランドマークタワー18 階)……………(045)224-2624	

三菱電機 F A 機器 T E L . F A X 技術相談

●電話技術相談窓口

対象機種	電話番号	受付時間 ^{※1}
インバータ FREQUROLシリーズ	052-722-2182	月曜～木曜 9:00～19:00 金曜 9:00～17:00

おかけ間違いのないように、電話番号をよくお確かめください。

●FAX 技術相談

対象機種	FAX 番号	受付時間 ^{※1}
上記対象機種	052-719-6762	9:00～16:00 (受信は常時 ^{※2})

※1：土・日・祝祭日、春期・夏期・年末年始を除く通常常務日

※2：春期・夏期・年末年始を除く

インターネットによる三菱電機 F A 機器技術情報サービス

MELFANSweb ホームページ：<http://www.MitsubishiElectric.co.jp/melfansweb>

Q & A サービスでは、質問を受け付けています。また、よく寄せられる質問/回答の閲覧ができます。