

三菱 汎用インバータ

新製品ニュース

No. 05-2

インバータ FREQROL シリーズの

別置形オプションに200Vクラスの交流リアクトル（2機種）と400Vクラスの交流リアクトル（6機種）を追加し、ラインアップをさらに充実しました。

インバータFREQROLシリーズの別置形オプションに200Vクラスの交流リアクトル（FR-HAL-75K～110K）と400Vクラスの交流リアクトル（FR-HAL-H75K～H560K）を追加発売します。

■特長

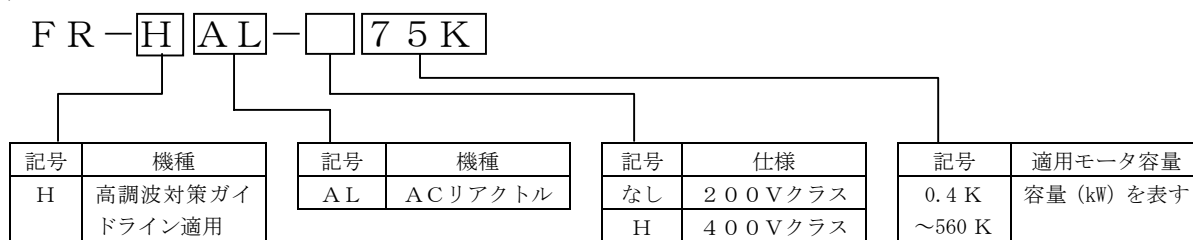
●豊富な機種揃え

- ・交流リアクトル：200Vクラス 75K～110Kまで2種類
- ・交流リアクトル：400Vクラス 75K～560Kまで6種類

●高調波抑制対策ガイドラインが2004年1月に改定され、入力電流20A以下の汎用インバータは、『家電・汎用品高調波抑制対策ガイドライン』の対象から外れ、その後、2004年9月付けで『家電・汎用品高調波抑制対策ガイドライン』が廃止されました。特定需要家において使用される汎用インバータは全容量全機種が『高圧または特別高圧で受電する需要家の高調波抑制対策ガイドライン』の対象となりました。

汎用インバータにリアクトルを組合せることにより、高調波抑制対策ガイドラインの等価容量算出の換算係数K=1.4に対応できます。

●形名



■仕様

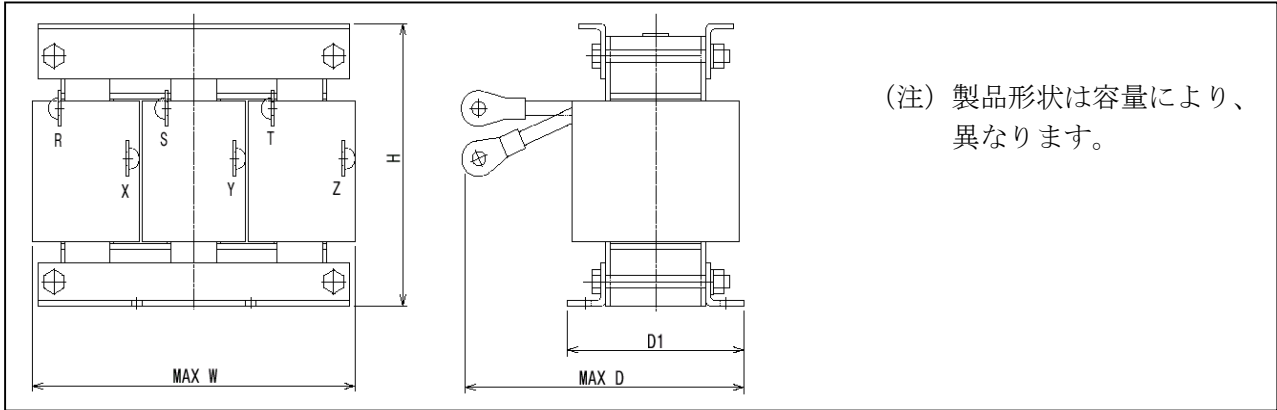
リアクトル形名	FR-HAL-□□K	FR-HAL-H□□K
電源仕様	3相AC 200～240V 50Hz/60Hz	3相AC 380～480V 50Hz/60Hz
環境	周囲温度	-10～+50℃（凍結のないこと）
	周囲湿度	90%RH以下（結露のないこと）
	保存温度	-20～+65℃（凍結のないこと）
	雰囲気	屋内（腐食性ガス、引火性ガス・オイルミスト、じんあいのないこと）
	標高・振動	海拔1000m以下・5.9m/s ² 以下

■発売時期

- 2005年4月、受注・出荷開始。

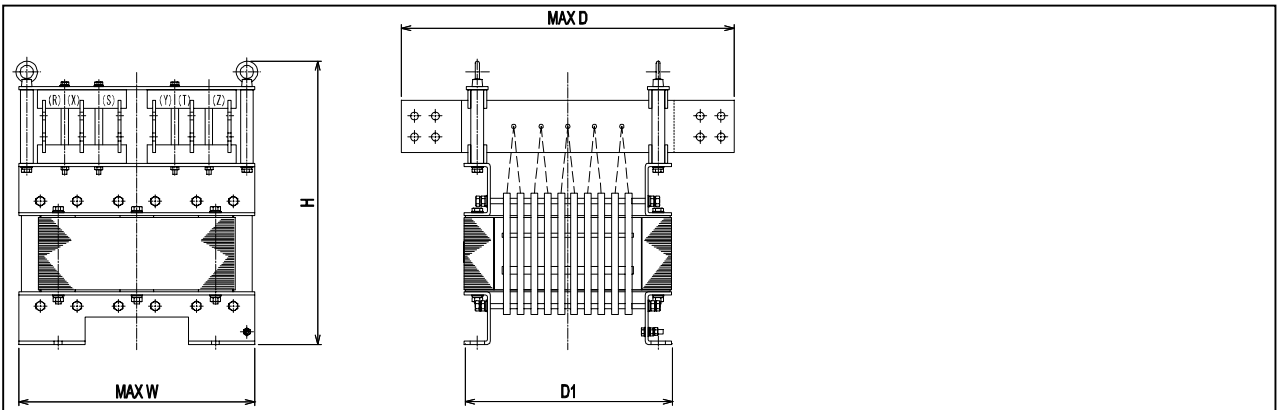
■外形寸法

●FR-HAL-75K~110K ●FR-HAL-H75K~H355K



(注) 製品形状は容量により、異なります。

●FR-HAL-H560K



●交流リアクトル

形名 FR-HAL-□□K	対応インバータ容量	外形寸法(mm)				質量(kg)	
		W(以内)	H	D(以内)	D1		
200V クラス	75K	75K	242	210±5	215.5	127±2	23
	110K	90K/110K	330	325±10	259	165±2	40
400V クラス	H75K	75K	210	170±5	210.5	127±2	20
	H110K	90K/110K	242	225±5	220	117±2	28
	H185K	132K/160K/185K	330	325±10	271	180±2	55
	H280K	200K/250K/280K	330	325±10	321	230±2	80
	H355K	315K/355K	330	325±10	346	230±2	90
	H560K	400K/450K/500K/560K	452	540±5	635	395±10	190



三菱電機株式会社

〒100-8310 東京都千代田区丸の内 2-2-3(三菱電機ビル)

お問合せは下記へどうぞ

本社・・・〒104-6215 東京都中央区晴海 1-8-12(オフィスタワーZ15 階)・(03)6221-2140
 長野支店・・・〒380-0901 長野市居町 5(勝山ビル)・・・(026)259-1264
 北海道支店・・・〒060-8693 札幌市中央区北 2 条西 4 丁目 1(北海道ビル)・・・(011)212-3785
 東北支店・・・〒980-0011 仙台市青葉区上杉 1-17-7(仙台上杉ビル)・・・(022)216-4546
 福島支店・・・〒963-8002 郡山市駅前 2-11-1(ビッグアイ 17 階)・・・(024)923-5624
 関東支店・・・〒330-6034 さいたま市中央区新都心 11 番地 2
 (明治安田生命さいたま新都心ビルランド・7F・7F3S・7F34 階)・・・(048)600-5845
 新潟支店・・・〒950-0087 新潟市東大通 2-4-10(日本生命ビル)・・・(025)241-7227
 神奈川支店・・・〒220-8118 横浜市西区みなとみらい 2-2-1(横浜リドマナカ18 階)・・・(045)224-2624

北陸支店・・・〒920-0031 金沢市広岡 3-1-1(金沢パークビル)・・・(076)233-5502
 中部支店・・・〒450-8522 名古屋市中村区名駅 3-28-12(大名古屋ビル)・・・(052)565-3323
 豊田支店・・・〒471-0034 豊田市小坂本町 1-5-10(矢作豊田ビル)・・・(0565)34-4112
 関西支店・・・〒530-8206 大阪市北区堂島 2-2-2(近鉄堂島ビル)・・・(06)6347-2831
 中国支店・・・〒730-0037 広島市中区中町 7-32(日本生命ビル)・・・(082)248-5346
 四国支店・・・〒760-8654 高松市寿町 1-1-8(日本生命高松駅前ビル)・・・(087)825-0055
 九州支店・・・〒810-8686 福岡市中央区天神 2-12-1(天神ビル)・・・(092)721-2236

三菱電機 F A 機器 T E L . F A X 技術相談

●電話技術相談窓口

対象機種	電話番号	受付時間※1
インバータ FREQUOLシリーズ	052-722-2182	月曜～木曜 9:00～19:00 金曜 9:00～17:00

おかけ間違いのないように、電話番号をよくお確かめください。

●FAX 技術相談

対象機種	FAX 番号	受付時間※1
上記対象機種	052-719-6762	9:00～16:00 (受信は常時※2)

※1：土・日・祝祭日、春期・夏期・年末年始を除く通常営業日

※2：春期・夏期・年末年始を除く

インターネットによる三菱電機 F A 機器技術情報サービス

MELFANSweb ホームページ : <http://www.MitsubishiElectric.co.jp/melfansweb>

Q & A サービスでは、質問を受け付けています。また、よく寄せられる質問/回答の閲覧ができます。

MEE (0504)

本資料は再生紙を使用しています。