

三菱 汎用インバータ

新製品ニュース

No. 05-6

インバータ FREQROL シリーズの

別置形オプションに400Vクラスのサージ電圧抑制フィルタを追加し、ラインアップをさらに充実しました。

インバータ FREQROL シリーズの別置形オプションに400Vクラスのサージ電圧抑制フィルタ (FR-BMF-H7.5K~37K) を発売します。

400V非絶縁強化モータに対するインバータリニューアル時のサージ電圧抑制対策に最適です。

■特長

- ・400V 級非絶縁強化モータをインバータ駆動する場合、モータの端子電圧に発生するサージ電圧を抑制します。
- ・従来品 (FR-ASF-H) と比較し小型・軽量化を図りました。(7.5kWにて従来比体積で39%、重量で28%低減)
- ・弊社400Vクラスインバータに適用できます。

■機種構成

- ・容量レンジ

3相400V 7.5K, 15K, 22K, 37Kの4種類

- ・形名

FR-BMF-H K

記号	適用モータ容量
7.5 K~37 K	容量 (kW) を表す

■仕様

形式 FR-BMF-H□ K		7.5		15		22		37	
適用モータ容量 (kW) *1		5.5	7.5	11	15	18.5	22	30	37
定格電流 (A)		17		31		43		71	
過負荷電流定格 *2		150% 60s、200% 0.5s (反限時特性)							
定格入力交流電圧 *2		3相 380~480V							
交流電圧許容変動 *2		323~528V							
最大周波数 *2		120Hz							
PWM キャリア周波数		2kHz 以下 *3							
保護構造 (JEM 1030)		開放型 (IP00)							
冷却方式		自冷							
最大配線長		100m 以下							
概略質量 (kg)		5.5		9.5		11.5		19	
環境	周囲温度	-10℃~+50℃ (凍結のないこと)							
	周囲湿度	90%RH 以下 (凍結のないこと)							
	雰囲気	屋内 (腐食性ガス、引火性ガス、オイルミスト、じんあいのないこと)							
	標高・振動	海拔 1000m 以下・5.9m/s ² 以下 *4 (JIS C 0040 準拠)							

*1 適用モータは、4極の三菱標準モータを使用する場合の最大適用容量を示します。

*2 接続するインバータ (400V クラス) の仕様準じます。

*3 Pr. 72 「PWM 周波数選択」の設定は2kHz 以下としてください。

*4 フィルタを背面取付けする場合は、移動体や振動のある (1.96m/s²を超える) 場所に使用しないでください。

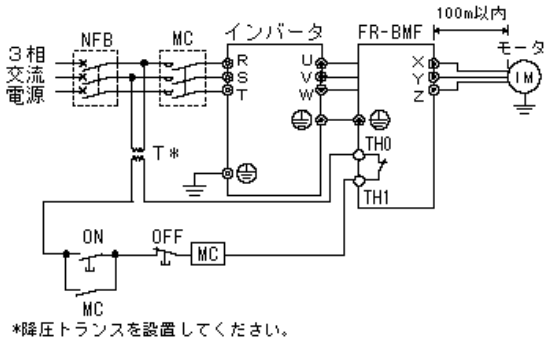
■発売時期

● 2005年10月1日受注開始。

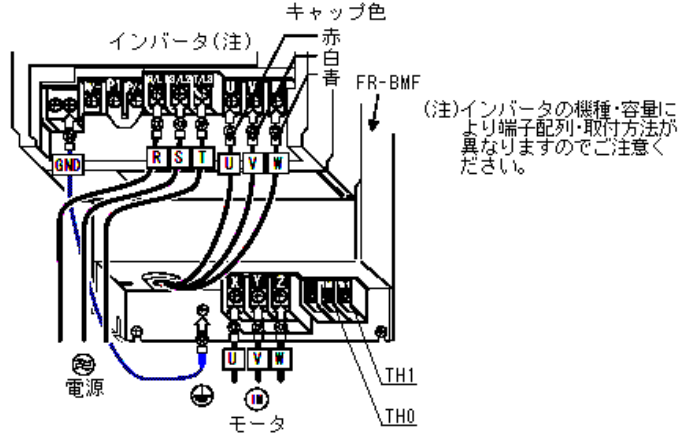
※ 本製品は、受注対応品です。引受納期は当初受注後3ヶ月、06年より受注後1.5ヶ月です。

■基本結線図例

<結線例>



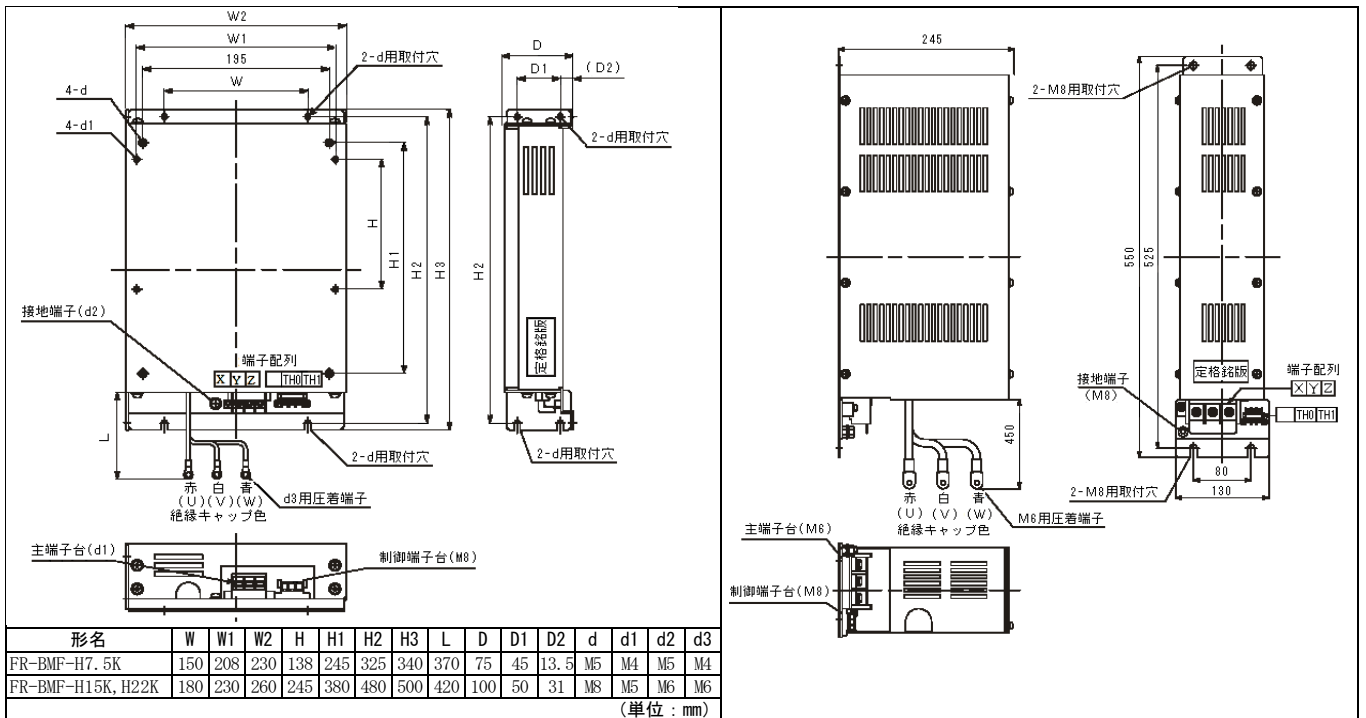
<インバータとFR-BMFの配線>



■外形寸法

●FR-BMF-H7. 5K~H22K

●FR-BMF-H37K



三菱電機株式会社

〒100-8310 東京都千代田区丸の内 2-2-3(三菱電機ビル)

お問合せは下記へどうぞ

本社・・・〒104-6215 東京都中央区晴海 1-8-12(オフィスタワーZ15 階)・(03)6221-2140
 北陸支社・・・〒920-0031 金沢市広岡 3-1-1(金沢パークビル)・・・(076)233-5502
 長野支社・・・〒380-0901 長野市居町 5(勝山ビル)・・・(026)259-1264
 中部支社・・・〒450-8522 名古屋市中村区名駅 3-28-12(大名古屋ビル)・・・(052)565-3323
 北海道支社・・・〒060-8693 札幌市中央区北 2 条西 4 丁目 1(北海道ビル)・・・(011)212-3785
 豊田支社・・・〒471-0034 豊田市小坂町 1-5-10(矢作豊田ビル)・・・(0565)34-4112
 東北支社・・・〒980-0011 仙台市青葉区上杉 1-17-7(仙台上杉ビル)・・・(022)216-4546
 関西支社・・・〒530-8206 大阪市北区堂島 2-2-2(近鉄堂島ビル)・・・(06)6347-2831
 福島支社・・・〒963-8002 郡山市駅前 2-11-1(ビッグアイ 17 階)・・・(024)923-5624
 中国支社・・・〒730-0037 広島市中区中町 7-32(日本生命ビル)・・・(082)248-5346
 関越支社・・・〒330-6034 さいたま市中央区新都心 11 番地 2
 四国支社・・・〒760-8654 高松市寿町 1-1-8(日本生命高松駅前ビル)・・・(087)825-0055
 九州支社・・・〒810-8686 福岡市中央区天神 2-12-1(天神ビル)・・・(092)721-2236
 (明治安田生命さいたま新都心ビルランド・アリス・ター34 階)・・・(048)600-5845
 新潟支社・・・〒950-0087 新潟市東大通 2-4-10(日本生命ビル)・・・(025)241-7227
 神奈川支社・・・〒220-8118 横浜市西区みなとみらい 2-2-1(横浜ランドマーク18 階)・・・(045)224-2624

三菱電機 F A 機器 T E L . F A X 技術相談

●電話技術相談窓口

対象機種	電話番号	受付時間 ^{※1}
インバータ FREQUOLシリーズ	052-722-2182	月曜～木曜 9:00～19:00 金曜 9:00～17:00

おかけ間違いのないように、電話番号をよくお確かめください。

●FAX 技術相談

対象機種	FAX 番号	受付時間 ^{※1}
上記対象機種	052-719-6762	9:00～16:00 (受信は常時 ^{※2})

※1: 土・日・祝祭日、春期・夏期・年末年始を除く通常営業日

※2: 春期・夏期・年末年始を除く

インターネットによる三菱電機 F A 機器技術情報サービス

MELFANSweb ホームページ: <http://www.MitsubishiElectric.co.jp/melfansweb>
 Q&Aサービスでは、質問を受け付けています。また、よく寄せられる質問/回答の閲覧ができます。

MEE (0509)

本資料は再生紙を使用しています。