

## インバータFREQROLシリーズの 別置形オプション ブレーキユニットFR-BU2シリーズ

従来よりご愛用頂いております弊社インバータ用オプションブレーキユニットBUシリーズ、FR-BUシリーズ、MT-BU5シリーズ3機種の後継機種として、今回新型ブレーキユニットFR-BU2シリーズを発売致します。

今回機種では従来機種で制約があった並列運転やブレーキ抵抗選定についても余裕を持たせる事により、これまで以上にお客様の用途に応じた柔軟なシステム構成が可能です。

### ■ 特長

- ・ マスター・スレーブ運転を採用し**容易に並列運転が可能**であり、これにより本機種1シリーズで当社インバータの小容量機種から大容量機種まで、全ラインアップに対応できます。  
(例：FR-BU2-H75Kを7台並列運転する事により、500kW相当の容量にも対応)
- ・ **既存の抵抗器がそのまま使用**できます。



### ■ 機種構成

- ・ 容量レンジ 3相200V 1.5K、3.7K、7.5K、15K、30K、55Kの6種類  
3相400V 7.5K、15K、30K、55K、75Kの5種類

- ・ 形名 FR-BU2-H  K

記号	適用モータ容量
1.5K~75K	容量(kW)を表す

記号	電圧クラス
なし	200Vクラス
H	400Vクラス

### ■ 仕様

仕様	200Vクラス						400Vクラス				
	1.5K	3.7K	7.5K	15K	30K	55K	H7.5K	H15K	H30K	H55K	H75K
形式	FR-BU2-										
制動動作電圧	パラメータ設定にて可変可能(工場出荷値200VクラスDC370V、400VクラスDC740V)										
適用モータ容量	制動トルクや使用率(%ED)により組合せる容量が異なります。										
接続ブレーキ抵抗	GRZG形、FR-BR形、MT-BR形										
制動能力 (回生処理能力)	GRZG形抵抗接続時：現行BUと同等(同一モータ容量で制動トルク50% 30S) FR-BR形抵抗接続時：現行FR-BUと同等(同一モータ容量で制動トルク100% 10%ED) MT-BR5形抵抗接続時：現行MT-BU5と同等(同一モータ容量で制動トルク100% 10%ED)										
複数(並列)運転	MAX 10台										
冷却方式	自然冷却										
保護構造	IP00										

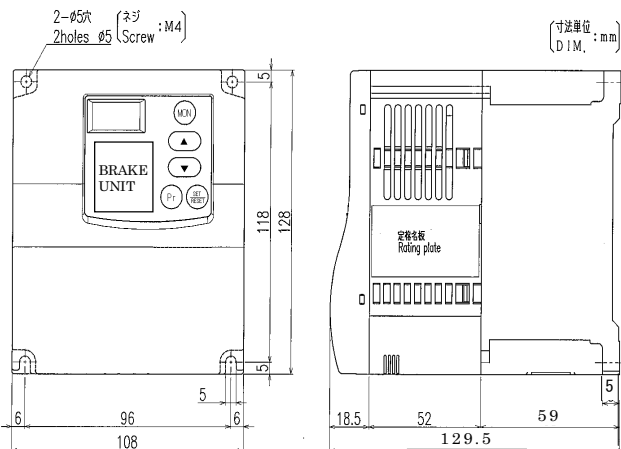
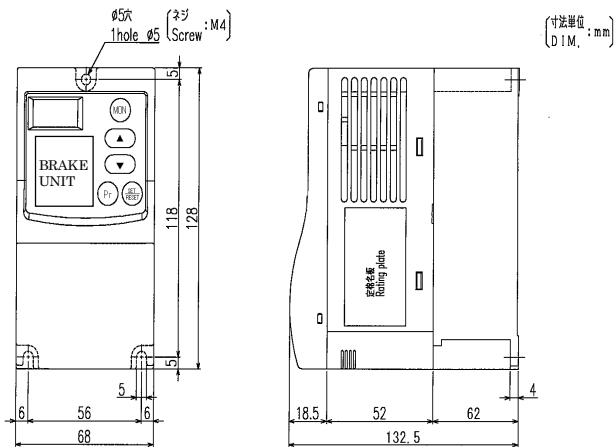
## ■外形寸法、端子結線

FR-BU2-1.5K~15K

FR-BU2-H7.5K、H15K

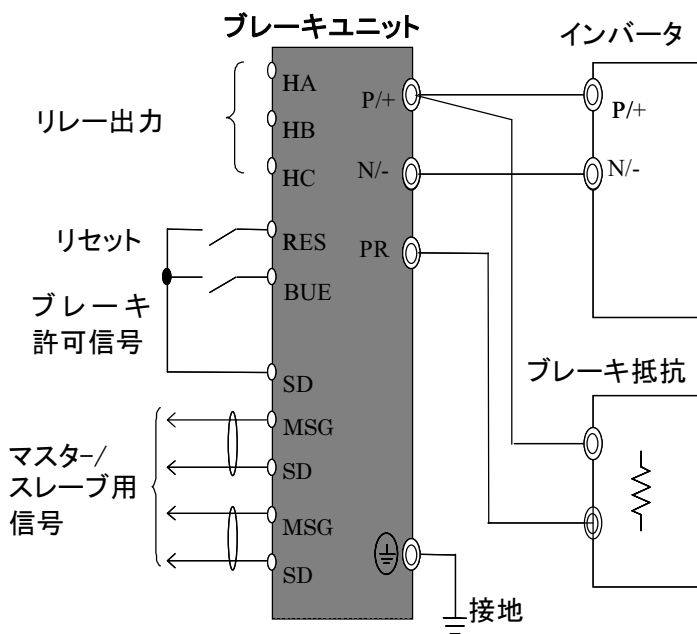
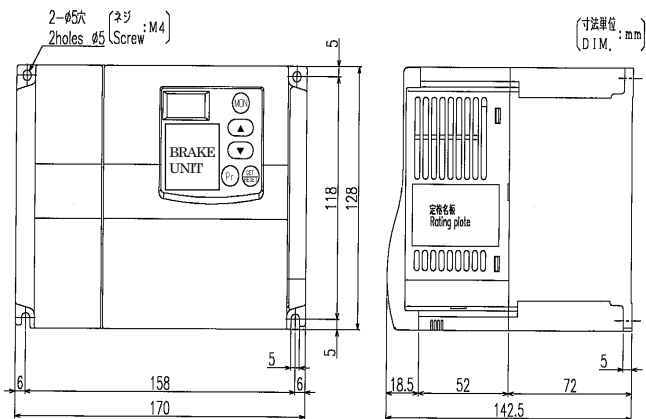
FR-BU2-30K

FR-BU2-H30K



FR-BU2-55K

FR-BU2-H55K、H75K



## ■発売時期

2006年5月19日受注開始、5月31日出荷開始

### 三菱電機FA機器TEL、FAX技術相談

#### ●電話技術相談窓口

対象機種	電話番号	受付時間 <sup>※1</sup>
インバータ FREQROLシリーズ	052-722-2182	月曜～金曜 9:00～19:00

おかけ間違いのないように、電話番号をよくお確かめください。

#### ●FAX技術相談

対象機種	FAX番号	受付時間 <sup>※1</sup>
上記対象機種	052-719-6762	9:00～16:00 (受信は常時 <sup>※2</sup> )

※1：土・日・祝祭日、春期・夏期・年末年始を除く通常業務日

※2：春期・夏期・年末年始を除く

### インターネットによる三菱電機FA機器技術情報サービス

MELFANSweb ホームページ：http://www.MitsubishiElectric.co.jp/melfansweb

Q&Aサービスでは、質問を受け付けています。また、よく寄せられる質問/回答の閲覧ができます。

## 三菱電機株式会社 〒100-8310 東京都千代田区丸の内2-7-3 (東京ビル)

### お問い合わせは下記へどうぞ

本社……………〒100-8310 東京都千代田区丸の内2-7-3 (東京ビル7階) ……(03)3218-6721  
 北海道支社…〒060-8693 札幌市中央区北2条西4丁目1 (北海道ビル) ……(011)212-3785  
 東北支社…〒980-0011 仙台市青葉区上杉1-17-7 (仙台上杉ビル) ……(022)216-4546  
 関越支社…〒330-6034 さいたま市中央区新都心11番地2  
 (明治安田生命さいたま新都心ビル) ……(048)600-5845  
 新潟支店…〒950-8504 新潟市東大通2-4-10 (日本生命ビル) ……(025)241-7227  
 神奈川支社…〒220-8118 横浜市西区みなとみらい2-2-1 (横浜駅マークII18階) ……(045)224-2624

北陸支社…〒920-0031 金沢市広岡3-1-1 (金沢パークビル) ……(076)233-5502  
 中部支社…〒450-8522 名古屋市中村区名駅3-28-12 (大名古屋ビル) ……(052)565-3323  
 豊田支店…〒471-0034 豊田市小坂本町1-5-10 (矢作豊田ビル) ……(0565)34-4112  
 関西支社…〒530-8206 大阪市北区堂島2-2-2 (近鉄堂島ビル) ……(06)6347-2831  
 中国支社…〒730-8657 広島市中区中島町3-25 (ニッセイ平和公園ビル) ……(082)248-5346  
 四国支社…〒760-8654 高松市寿町1-1-8 (日本生命高松駅前ビル) ……(087)825-0055  
 九州支社…〒810-8686 福岡市中央区天神2-12-1 (天神ビル) ……(092)721-2236