

汎用インバータ

FREQROL-E700シリーズ用内蔵オプション(FR-A7AR、FR-A7AX、FR-A7AY、FR-A7NC Eキット)を発売します。

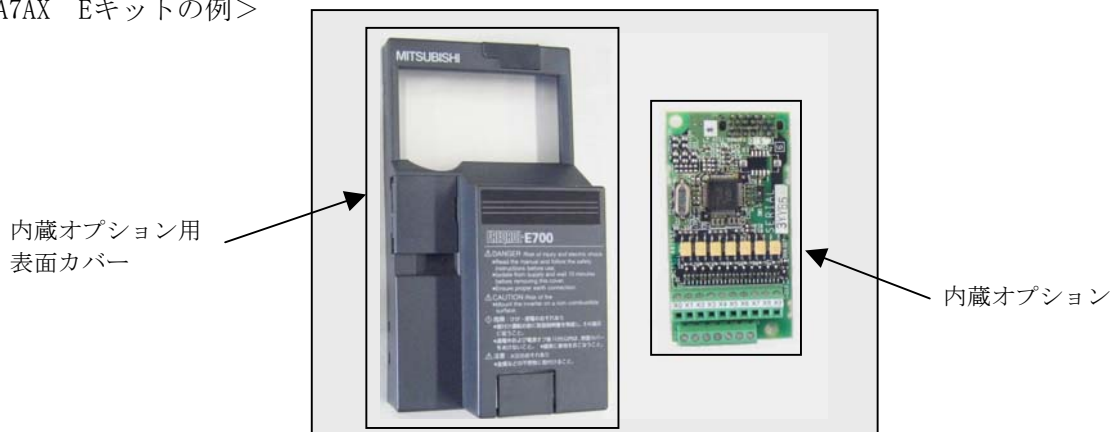
三菱汎用インバータFREQROL-E700シリーズ用内蔵オプションとしてFR-A7AR Eキット(リレー出力)、FR-A7AX Eキット(16ビットデジタル入力)、FR-A7AY Eキット(アナログ・デジタル出力)、FR-A7NC Eキット(CC-Link通信)を発売します。

■ 特長

● FREQROL-E700シリーズ用内蔵オプション (Eキット) について

- ・ FREQROL-E700シリーズ用内蔵オプション (Eキット) は、内蔵オプションと内蔵オプション用表面カバーの構成となっています。
内蔵オプションを取付ける場合は、インバータの表面カバーを内蔵オプション用表面カバーに取り換えてください。

<FR-A7AX Eキットの例>



- ・ 内蔵オプションを装着するとインバータの奥行き寸法が大きくなります。詳細は裏面の“インバータ奥行き寸法”を参照ください。

● 各内蔵オプションについて

- ・ FR-A7AR Eキット：リレー出力機能
リレー(1C接点出力)を3個搭載し、インバータ本体の標準機能である出力信号(RUN、SUなど)を選択して出力することができます。
- ・ FR-A7AX Eキット：16ビットデジタル入力機能
外部デジタル信号(BCDコード、バイナリ)の入力により周波数設定が可能です。
- ・ FR-A7AY Eキット：アナログ・デジタル出力機能
出力周波数、出力電流などのアナログ信号を電圧出力端子、電流出力端子から出力できます。
インバータ本体の標準機能である出力信号(RUN、SUなど)をオープンコレクタ出力することができます。
- ・ FR-A7NC Eキット：CC-Link通信機能
インバータの運転、モニタ、パラメータの変更をシーケンサからCC-Link通信で行うことができます。

■ 適応インバータ

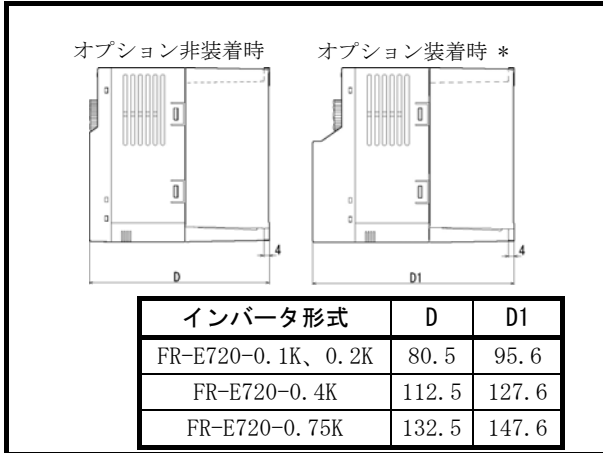
- FRQROL-E700 シリーズ

■ 発売時期

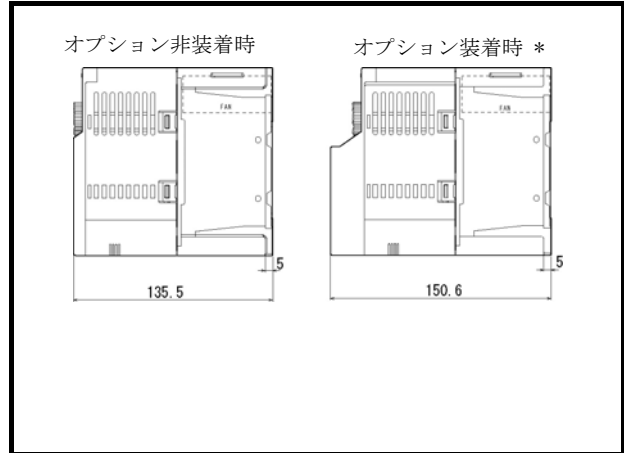
- 2006年12月発売

■ インバータ奥行き寸法

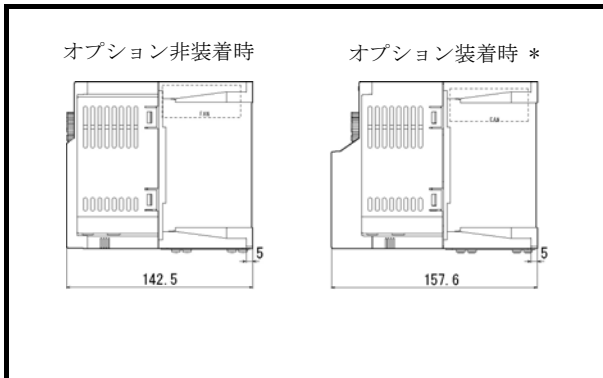
- FR-E720-0.1K、0.2K、0.4K、0.75K



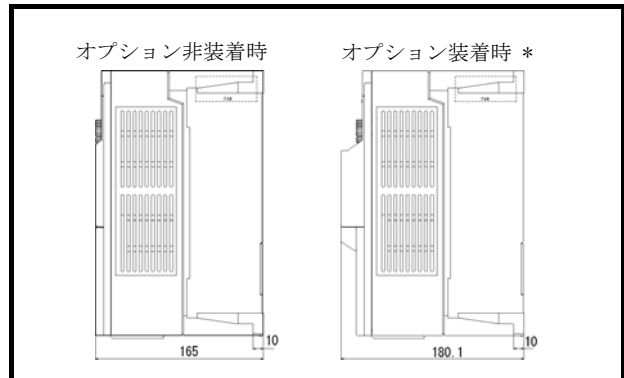
- FR-E720-1.5K、2.2K



- FR-E720-3.7K



- FR-E720-5.5K、7.5K



* FR-A7AR Eキット、FR-A7AY Eキット、FR-A7AX Eキットを取付けた場合の寸法となります。
FR-A7NC Eキットを取付けた場合は、制御端子台の一部が表面に突き出すため、奥行き寸法は2.2mmさらに大きくなります。

三菱電機株式会社

〒100-8310 東京都千代田区丸の内2-7-3(東京ビル)

お問合せは下記へどうぞ

本社・・・〒100-8310 東京都千代田区丸の内2-7-3(東京ビル7階) (03)3218-6721
 北海道支社・・・〒060-8693 札幌市中央区北2条西4丁目1(北海道ビル)・・・
 東北支社・・・〒980-0011 仙台市青葉区上杉1-17-7(仙台上杉ビル)・・・ (022)216-4546
 関東支社・・・〒330-6034 さいたま市中央区新都心11番地2
 (明治安田生命さいたま新都心ビル6F)・ファクス・99-34階)・・・ (048)600-5845
 新潟支店・・・〒950-8504 新潟市東大通2-4-10(日本生命ビル)・・・ (025)241-7227
 神奈川支社・・・〒220-8118 横浜市西区みなとみらい2-2-1(横浜ランドマーク18階)・・・ (045)224-2624
 北陸支社・・・〒920-0031 金沢市広岡3-1-1(金沢パークビル)・・・ (076)233-5502
 中部支社・・・〒450-8522 名古屋市中村区名駅3-28-12(大名古屋ビル)・・・ (052)565-3323
 豊田支店・・・〒471-0034 豊田市小坂本町1-5-10(矢作豊田ビル)・・・ (0565)34-4112
 関西支社・・・〒530-8206 大阪市北区堂島2-2-2(近鉄堂島ビル)・・・ (06)6347-2831
 中国支社・・・〒730-8657 広島市中区中島町3-25(ニッセイ平和公園ビル)・・・ (082)248-5345
 四国支社・・・〒760-8654 高松市寿町1-1-8(日本生命高松駅前ビル)・・・ (087)825-0055
 九州支社・・・〒810-8686 福岡市中央区天神2-12-1(天神ビル)・・・ (092)721-2236

三菱電機FA機器TEL・FAX技術相談

●電話技術相談窓口

対象機種	電話番号	受付時間※1
インバータ FREQROLシリーズ	052-722-2182	月曜～金曜 9:00～19:00

おかけ間違いのないように、電話番号をよくお確かめください。

●FAX 技術相談

対象機種	FAX 番号	受付時間※1
上記対象機種	052-719-6762	9:00～16:00 (受信は常時※2)

※1：土・日・祝祭日、春期・夏期・年末年始を除く通常常務日

※2：春期・夏期・年末年始を除く

インターネットによる三菱電機FA機器技術情報サービス

MELFANSweb ホームページ：<http://www.MitsubishiElectric.co.jp/melfansweb>

Q&Aサービスでは、質問を受け付けています。また、よく寄せられる質問/回答の閲覧ができます。