

FREQROL-E700シリーズ用2ポートEIA-485(RS-485)端子カードオプションを追加し、ラインアップをさらに充実

三菱汎用インバータ FREQROL-E700 シリーズ対応の端子オプションとして2ポートEIA-485端子カードFR-E7TRを追加発売します。

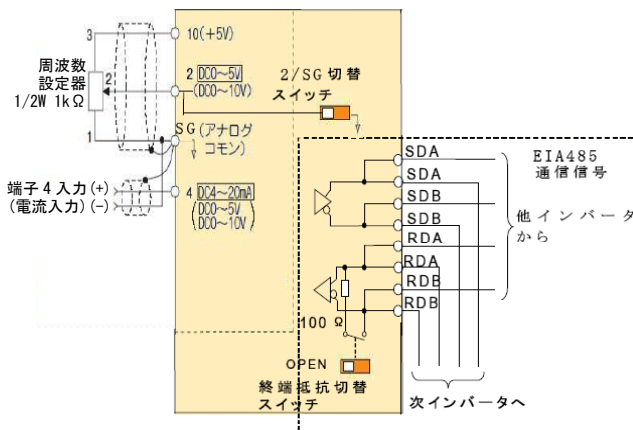
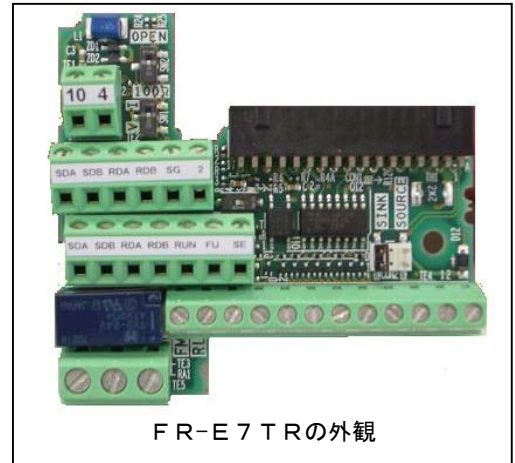
■ 特長

- ① EIA-485通信端子に2ポート端子台を採用し、マルチドロップ接続が容易です。
- ② 計算機リンク(三菱プロトコル)やModbus-RTUプロトコルに対応できます。

■ 対応インバータ

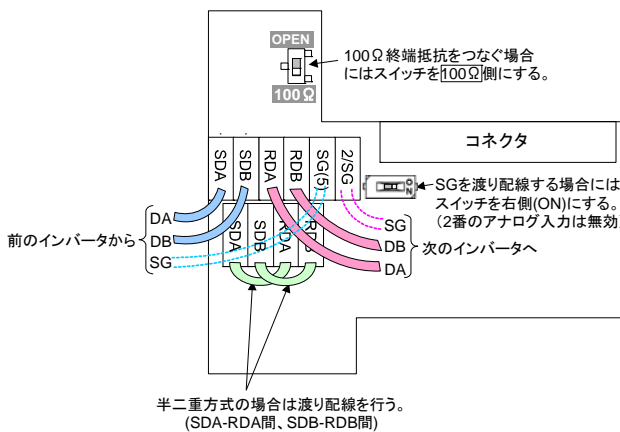
FREQROL-E700 シリーズ専用です。
標準の端子カードと交換して使用します。

■ 通信仕様と通信配線例

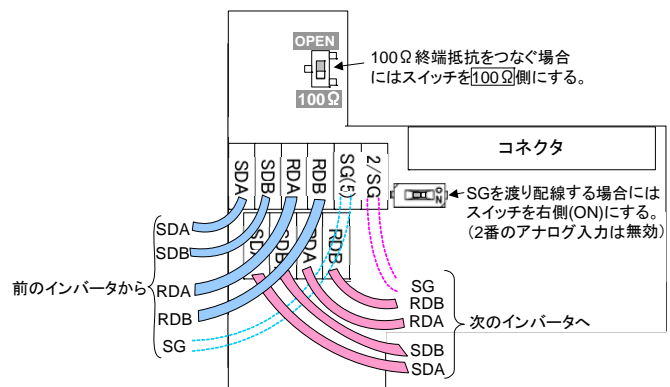


項目	内容
通信プロトコル	計算機リンク(三菱プロトコル)、Modbus-RTU
準拠規格	EIA-485
接続台数	最大 32 台
通信速度	4800/9600/19200/38400bps
通信方法	半二重方式、全二重方式
終端抵抗	100Ω (有効/無効スイッチにて切換)

① 半二重方式の場合の配線方法



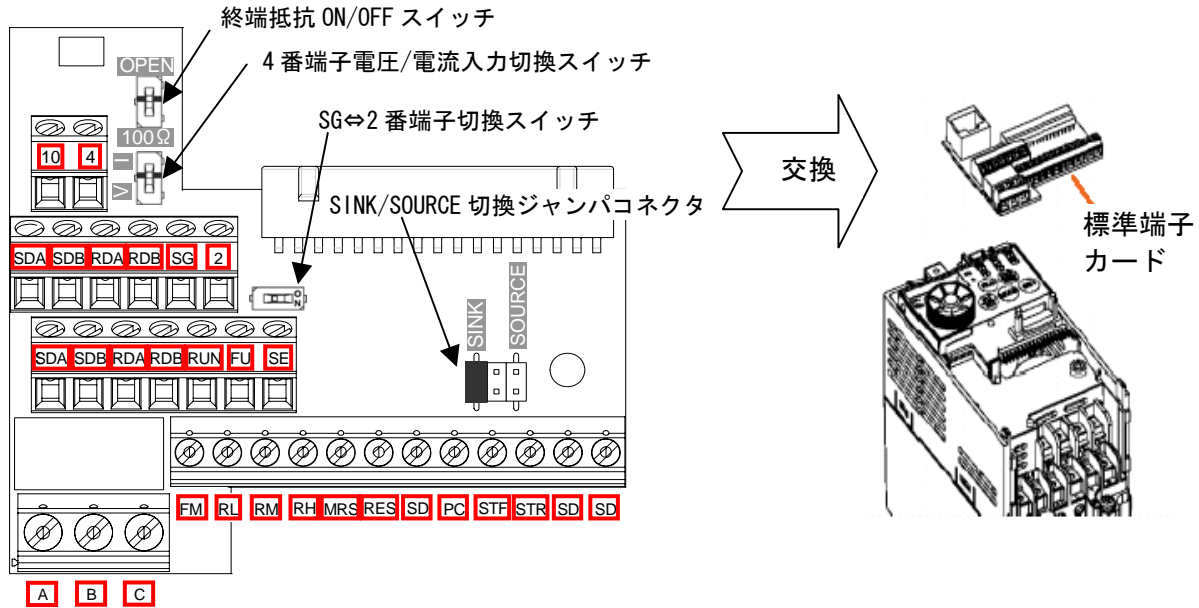
② 全二重方式の場合の配線方法



■ 発売時期

即日受注開始

■ 2ポートEIA-485端子カード配列と仕様



① 通信端子仕様

	端子記号	端子名称	端子機能説明	標準端子カードでの端子記号
通信端子	SDA (2点) *	RS485 送信 (非反転)	RS485 ドライバの非反転送信信号出力端子。	PU コネクタ (RJ45 コネクタ)
	SDB (2点) *	RS485 送信 (反転)	RS485 ドライバの反転送信信号出力端子。	
	RDA (2点) *	RS485 受信 (非反転)	RS485 ドライバの非反転受信信号入力端子。 終端抵抗 (100Ω) をスイッチにて追加可能。	
	RDB (2点) *	RS485 受信 (反転)	RS485 ドライバの非反転受信信号入力端子。 終端抵抗 (100Ω) をスイッチにて追加可能。	
	SG	RS485、アナログ コモン	RS485 および周波数設定信号 (端子 2 または 4) のコモン端子。大地接地はしないでください。	

* : パラメータユニット接続ケーブルは使用できません。

② 周波数設定端子仕様

	端子記号	端子名称	端子機能説明	標準端子カードでの端子記号
周波数設定	10	周波数設定用電源	標準端子カード仕様と同一	10
	2	周波数設定 (電圧)	DC0~5V (または 10V) を入力すると 5V (10V) で最大出力周波数となり、入出力は比例します。RS485 通信時、2 番端子を SG 端子に切替える場合は、SG⇔2 番端子切替スイッチを ON 側に切替えてください。SG 端子が 2 点となります。その場合 2 番端子電圧は 0V 入力の状態となります。	2
	4	周波数設定 (電流)	標準端子カード仕様と同一	4
	SG	RS485、アナログ コモン	RS485 および周波数設定信号 (端子 2 または 4) のコモン端子。大地接地はしないでください。	5

③ 接点入力 (STF, STR, RH, RM, RL, MRS, RES, SD, PC) 仕様

標準端子カード仕様と同一です。

④ 出力信号 (A, B, C, RUN, FU, SE, FM) 仕様

標準端子カード仕様と同一です。



三菱電機株式会社

〒100-8310 東京都千代田区丸の内 2-7-3 (東京ビル)

お問合せは下記へどうぞ

本社……………〒100-8310 東京都千代田区丸の内 2-7-3 (東京ビル 7 階) …… (03) 3218-6721
 北海道支社…〒060-8693 札幌市中央区北 2 条西 4 丁目 1 (北海道ビル) …… (011) 212-3785
 東北支社… 〒980-0011 仙台市青葉区上杉 1-17-7 (仙台上杉ビル) …… (022) 216-4546
 関東支社… 〒330-6034 さいたま市中央区新都心 11 番地 2
 (明治安田生命さいたま新都心ビル 7/F 733-77-34 階) …… (048) 600-5845
 新潟支店… 〒950-8504 新潟市中央区東大通 2-4-10 (日本生命ビル) …… (025) 241-7227
 神奈川支社… 〒220-8118 横浜市西区みなとみらい 2-2-1 (横浜ランドマーク 18 階) …… (045) 224-2623

北陸支社… 〒920-0031 金沢市広岡 3-1-1 (金沢パークビル) …… (076) 233-5502
 中部支社… 〒450-8522 名古屋市中村区名駅 3-28-12 (大名古屋ビル) …… (052) 565-3323
 豊田支店… 〒471-0034 豊田市小坂本町 1-5-10 (矢作豊田ビル) …… (0565) 34-4112
 関西支社… 〒530-8206 大阪市北区堂島 2-2-2 (近鉄堂島ビル) …… (06) 6347-2831
 中国支社… 〒730-8657 広島市中区中島町 3-25 (ニッセイ平和公園ビル) …… (082) 248-5345
 四国支社… 〒760-8654 高松市寿町 1-1-8 (日本生命高松駅前ビル) …… (087) 825-0055
 九州支社… 〒810-8686 福岡市中央区天神 2-12-1 (天神ビル) …… (092) 721-2236

三菱電機 F A 機器 T E L . F A X 技術相談

●電話技術相談窓口

対象機種	電話番号	受付時間※1
インバータ FREQUOL シリーズ	052-722-2182	月曜～金曜 9:00～19:00

おかけ間違いのないように、電話番号をよくお確かめください。

インターネットによる三菱電機 F A 機器技術情報サービス

MELFANSweb ホームページ : <http://www.MitsubishiElectric.co.jp/melfansweb>

Q & A サービスでは、質問を受け付けています。また、よく寄せられる質問/回答の閲覧ができます。

●FAX 技術相談

対象機種	FAX 番号	受付時間※1
上記対象機種	052-719-6762	9:00～16:00 (受信は常時※2)

※1 : 土・日・祝祭日、春期・夏期・年末年始を除く通常常務日

※2 : 春期・夏期・年末年始を除く