

簡単小形インバータFREQROL-D700シリーズに3相200Vクラス9機種、単相200Vクラス6機種を追加、ラインアップを充実しました。

2008年4月に発売を開始しました簡単小形インバータFREQROL-D700シリーズに3相200Vクラス9機種(0.1K~7.5K)、単相200Vクラス6機種(0.1K~2.2K)を追加しました。

■ 形名

FR-D7 20 - 0.4K

記号	電圧クラス	記号	電源相数	記号	インバータ容量
1	100Vクラス	ナシ	3相入力	0.1K~15K	容量(kW)を表す
2	200Vクラス	S	単相入力		
4	400Vクラス	W	単相入力(倍電圧出力)		



FR-D720-0.1Kの外観

容量(kW)	0.1	0.2	0.4	0.75	1.5	2.2	3.7	5.5	7.5	11	15
3相200Vクラス	●	●	●	●	●	●	●	●	●	○	○
3相400Vクラス	—	—	●	●	●	●	●	●	●	○	○
単相200Vクラス	●	●	●	●	●	●	—	—	—	—	—
単相100Vクラス	○	○	○	○	—	—	—	—	—	—	—

- : 発売機種
- : 発売予定機種
- : 該当なし
- : 新発売機種

■ 仕様

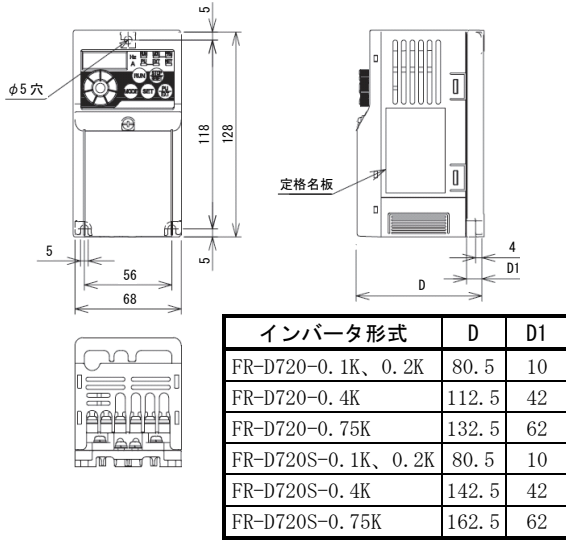
● 200Vクラス

形式	FR-D720-□K FR-D720S-□K	3相200V電源									単相200V電源					
		0.1	0.2	0.4	0.75	1.5	2.2	3.7	5.5	7.5	0.1	0.2	0.4	0.75	1.5	2.2
出力	適用モータ容量(kW)*1	0.1	0.2	0.4	0.75	1.5	2.2	3.7	5.5	7.5	0.1	0.2	0.4	0.75	1.5	2.2
	定格容量(kVA)*2	0.3	0.6	1.0	1.7	2.8	4.0	6.6	9.5	12.7	0.3	0.6	1.0	1.7	2.8	4.0
	定格電流(A)	0.8	1.4	2.5	4.2	7.0	10	16.5	23.8	31.8	0.8	1.4	2.5	4.2	7.0	10
	過負荷電流定格*3	150% 60s、200% 0.5s (反限時特性)									150% 60s、200% 0.5s (反限時特性)					
電源	電圧*4	3相 200~240V									3相 200~240V					
	定格入力 交流電圧・周波数	3相 200~240V 50Hz/60Hz									単相 200~240V 50Hz/60Hz					
	交流電圧許容変動	170~264V 50Hz/60Hz									単相 170~264V 50Hz/60Hz					
	周波数許容変動	±5%														
	電源容量(kVA)*5	0.4	0.7	1.2	2.1	4.0	5.5	9.0	12	17	0.5	0.9	1.5	2.3	4.0	5.2
保護構造(JEM1030)	閉鎖形(IP20)									閉鎖形(IP20)						
冷却方式	自冷					強制風冷				自冷			強制風冷			
概略質量(kg)	0.5	0.5	0.8	1.0	1.4	1.4	1.7	3.4	3.4	0.5	0.5	0.9	1.1	1.5	2.0	

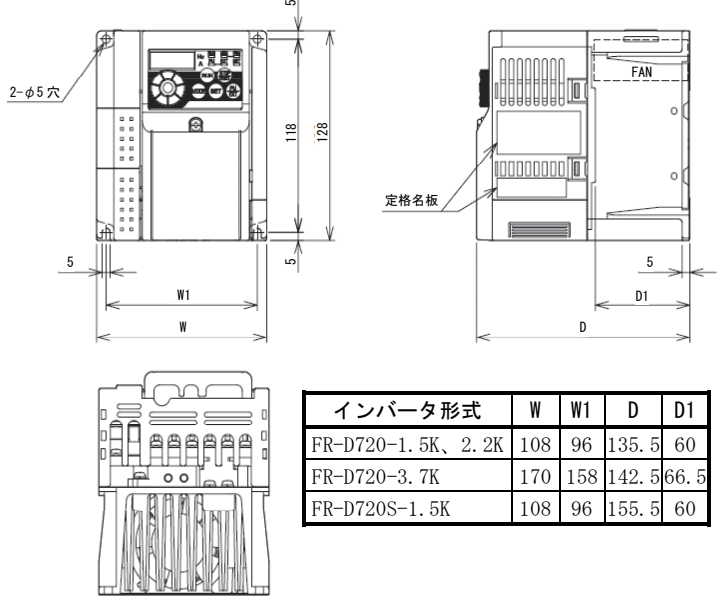
- *1. 適用モータは、4極の三菱標準モータを使用する場合の最大適用容量を示します。通常、適用するモータの定格電流(50Hz時)が定格電流を超えないようにしてください。
- *2. 定格出力容量は、出力電圧が230Vの場合を示します。
- *3. 過負荷電流%値はインバータの定格出力電流に対する比率を示します。繰り返し使用する場合は、インバータおよびモータが100%負荷時の温度以下に復帰するまで待つ必要があります。
- *4. 最大出力電圧は、電源電圧以上になりません。最大出力電圧を設定範囲内で変更可能です。ただし、インバータ出力側電圧波形の波高値は電源電圧の $\sqrt{2}$ 程度となります。
- *5. 電源容量は、電源側インピーダンス(入力リアクトルや電線を含む)の値によって変わります。表記以上の電源容量を用意してください。

■ 外形寸法

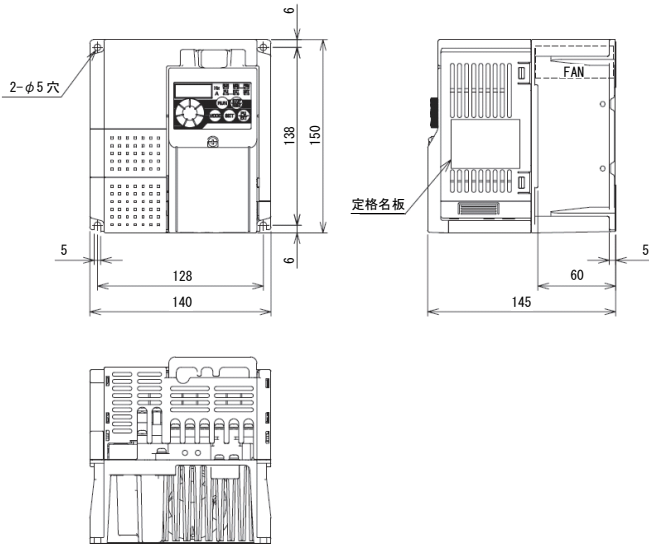
- FR-D720-0.1K~0.75K
- FR-D-720S-0.1K~0.75K



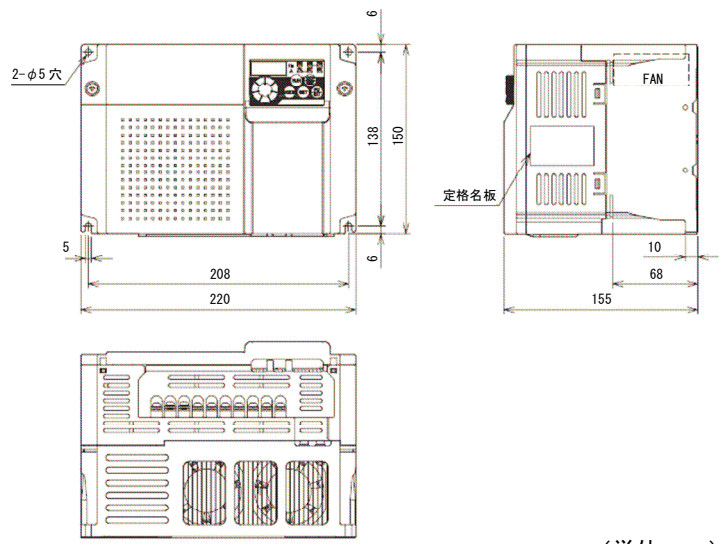
- FR-D720-1.5K~3.7K
- FR-D720S-1.5K



- FR-D720S-2.2K



- FR-D720-5.5K、7.5K



(単位: mm)

■ 発売時期

2008年8月

三菱電機株式会社

お問合せは下記へどうぞ

〒100-8310 東京都千代田区丸の内 2-7-3(東京ビル)

本社……………〒100-8310 東京都千代田区丸の内 2-7-3(東京ビル 7階) …… (03) 3218-6721
 北海道支社… 〒060-8693 札幌市中央区北 2 条西 4 丁目 1 (北海道ビル) …… (011) 212-3785
 東北支社… 〒980-0011 仙台市青葉区上杉 1-17-7(仙台上杉ビル) …… (022) 216-4546
 関東支社… 〒330-6034 さいたま市中央区新都心 11 番地 2
 (明治安田生命さいたま新都心ビル7F・7F・7F) …… (048) 600-5845
 新潟支店… 〒950-8504 新潟市中央区東大通 2-4-10(日本生命ビル) …… (025) 241-7227
 神奈川支社… 〒220-8118 横浜西区みなとみらい 2-2-1(横浜アド・マナー18階) …… (045) 224-2623

北陸支社… 〒920-0031 金沢市広岡 3-1-1(金沢パークビル) …… (076) 233-5502
 中部支社… 〒450-8522 名古屋市中村区名駅 3-28-12(大名古屋ビル) …… (052) 565-3323
 豊田支店… 〒471-0034 豊田市小坂本町 1-5-10(矢作豊田ビル) …… (0565) 34-4112
 関西支社… 〒530-8206 大阪市北区堂島 2-2-2(近鉄堂島ビル) …… (06) 6347-2831
 中国支社… 〒730-8657 広島市中区中町 7-32(ニッセイ広島ビル) …… (082) 248-5345
 四国支社… 〒760-8654 高松市寿町 1-1-8(日本生命高松駅前ビル) …… (087) 825-0055
 九州支社… 〒810-8686 福岡市中央区天神 2-12-1(天神ビル) …… (092) 721-2236

三菱電機FA機器TEL、FAX技術相談

●電話技術相談窓口

対象機種	電話番号	受付時間 ^{※1}
インバータ FREQROLシリーズ	052-722-2182	月曜～金曜 9:00～19:00

おかけ間違いのないように、電話番号をよくお確かめください。

インターネットによる三菱電機FA機器技術情報サービス

MELFANSweb ホームページ : <http://www.MitsubishiElectric.co.jp/melfansweb>

Q & A サービスでは、質問を受け付けています。また、よく寄せられる質問/回答の閲覧ができます。

●FAX 技術相談

対象機種	FAX 番号	受付時間 ^{※1}
上記対象機種	052-719-6762	9:00～16:00 (受信は常時 ^{※2})

※1: 土・日・祝祭日、春期・夏期・年末年始を除く通常営業日

※2: 春期・夏期・年末年始を除く