

## 三菱 汎用インバータ

## 新製品ニュース

No. 08-6

FREQROL-E700シリーズに単相200Vクラス・単相100Vクラスを、  
FREQROL-D700シリーズに単相100Vクラスを追加しました。  
これと同時に、FREQROL-E700/D700シリーズ用フィルタパック  
オプションFR-BFP2シリーズを発売致します。

### 1. FREQROL-E700シリーズ、FREQROL-D700シリーズ機種追加

- ・2006年12月に発売を開始しました高機能小形インバータ FREQROL-E700 シリーズに  
単相200Vクラス6機種(0.1K~2.2K)、単相100Vクラス4機種(0.1K~0.75K)を  
追加しラインナップを完了しました。
- ・2008年4月に発売を開始しました簡単小形インバータ FREQROL-D700 シリーズに  
単相100Vクラス4機種(0.1K~0.75K)を追加しました。

### ■ 形名

FR - E 7 2 0 S - 0.1 K

記号	シリーズ名	記号	電圧クラス	記号	電源相数	記号	インバータ容量
D	D700 シリーズ	1	100V クラス	ナシ	3相入力	0.1K~15K	容量(kW)を表す
E	E700 シリーズ	2	200V クラス	S	単相入力		
		4	400V クラス	W	単相入力(倍電圧出力)		

### ■ 仕様

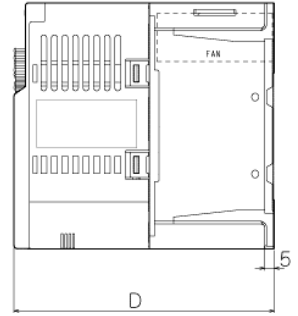
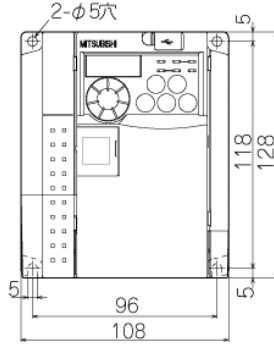
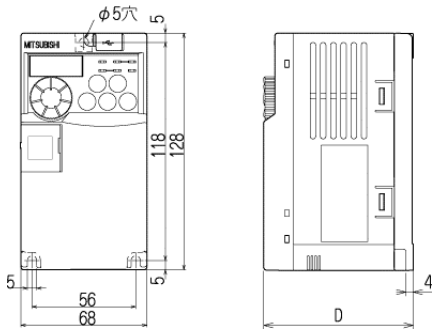
形式	FR-E720S-□K						FR-E710W-□K				FR-D710W-□K			
	0.1	0.2	0.4	0.75	1.5	2.2	0.1	0.2	0.4	0.75	0.1	0.2	0.4	0.75
適用モータ容量(kW)*1	0.1	0.2	0.4	0.75	1.5	2.2	0.1	0.2	0.4	0.75	0.1	0.2	0.4	0.75
定格容量(kVA)*2	0.3	0.6	1.2	2.0	3.2	4.4	0.3	0.6	1.2	2.0	0.3	0.6	1.0	1.7
定格電流(A)*6	0.8 (0.8)	1.5 (1.4)	3.0 (2.5)	5.0 (4.1)	8.0 (7.0)	11.0 (10.0)	0.8 (0.8)	1.5 (1.4)	3.0 (2.5)	5.0 (4.1)	0.8	1.4	2.5	4.2
過負荷電流定格*3	150% 60s, 200% 3s (反限時特性)										150% 60s, 200% 0.5s (反限時特性)			
定格出力電圧*4	3相 200~240V						3相 200~230V				3相 200~230V			
定格入力	単相 200~240V						単相 100~115V				単相 100~115V			
交流電圧・周波数	50Hz/60Hz						50Hz/60Hz*7*8				50Hz/60Hz*7*8			
交流電圧許容変動	170~264V 50Hz/60Hz						90~132V 50Hz/60Hz				90~132V 50Hz/60Hz			
周波数許容変動	±5%						±5%				±5%			
電源容量(kVA)*5	0.5	0.9	1.5	2.5	4.0	5.2	0.5	0.9	1.5	2.5	0.5	0.9	1.5	2.5
保護構造(JEM1030)	閉鎖形(IP20)						閉鎖形(IP20)				閉鎖形(IP20)			
冷却方式	自冷			強制空冷			自冷				自冷			
概略質量(kg)	0.6	0.6	0.9	1.4	1.5	2.0	0.6	0.7	0.9	1.5	0.6	0.7	0.9	1.4

- \*1. 適用モータは、4極の三菱標準モータを使用する場合の最大適用容量を示します。  
通常、適用するモータの定格電流(50Hz時)が定格電流を超えないようにしてください。
- \*2. 定格出力容量は、出力電圧が230Vの場合を示します。
- \*3. 過負荷電流%値はインバータの定格出力電流に対する比率を示します。繰り返し使用する場合は、  
インバータおよびモータが100%負荷時の温度以下に復帰するまで待つ必要があります。
- \*4. 最大出力電圧は、電源電圧以上になりません。最大出力電圧を設定範囲内で変更可能です。  
ただし、インバータ出力側電圧波形の波高値は電源電圧の $\sqrt{2}$ 程度となります。
- \*5. 電源容量は、電源側インピーダンス(入力リアクトルや電線を含む)の値によって変わります。  
表記以上の電源容量を用意してください。
- \*6. 周囲温度が40°C(全閉鎖構造は30°C)を越えた状態でPr. 72(PWM周波数選択)を2kHz以上に設定して低  
騒音運転を行なう場合、定格出力電流は()内の値となります。
- \*7. 単相100V電源入力の場合、出力電圧は電源電圧の2倍以上の値を出力することはできません。
- \*8. 単相100V電源入力の場合、モータに負荷をかけると出力電圧が10~15%程度低下しますので、汎用  
モータを使用する場合には負荷を低減して使用する必要があります。

## ■ 外形寸法

- FR-E720S-0.1K~0.4K
- FR-E710W-0.1K~0.4K

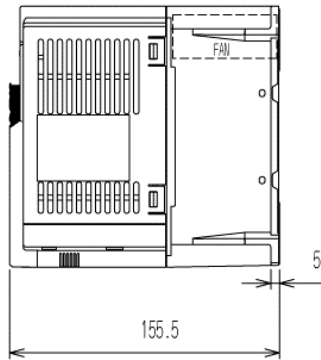
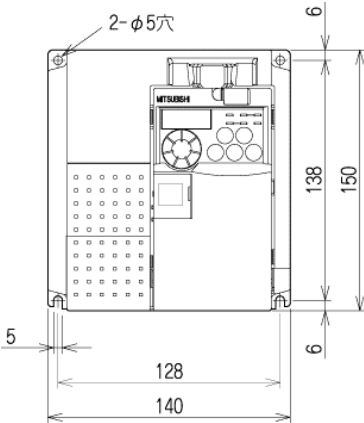
- FR-E720S-0.75K, 1.5K
- FR-E710W-0.75K



インバータ形式	D
FR-E720S-0.1K, 0.2K, FR-E710W-0.1K	80.5
FR-E710W-0.2K	110.5
FR-E720S-0.4K, FR-E710W-0.4K	142.5

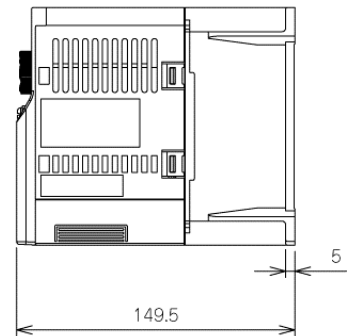
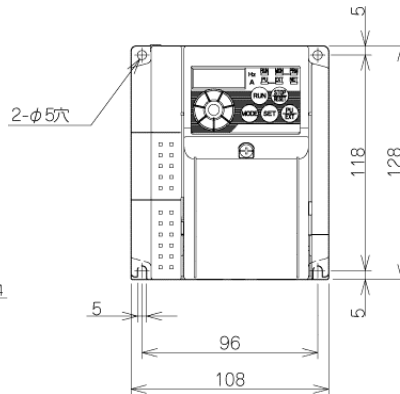
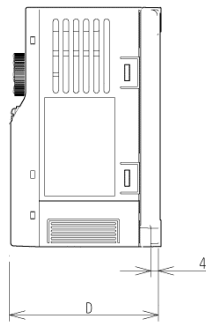
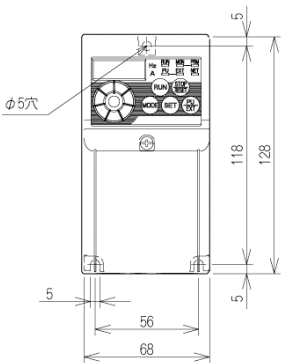
インバータ形式	D
FR-E720S-0.75K	135.5
FR-E710W-0.75K	155
FR-E720S-1.5K	161

- FR-E720S-2.2K



- FR-D710W-0.1K~0.4K

- FR-D710W-0.75K



インバータ形式	D
FR-D710W-0.1K	80.5
FR-D710W-0.2K	110.5
FR-D710W-0.4K	142.5

## ■ 発売時期

2008年9月

## 2. FR-BFP2シリーズフィルタパック発売

力率改善DCリアクトルと零相リアクトル及び容量性フィルタをワンパッケージにまとめました。

FREQROL-D700/E700 シリーズの3相200V/400Vクラス0.4K~15Kと組合せてご使用頂く事で、高調波抑制対策ガイドラインに適合する事ができ、ビル・建屋等の空調用途に最適な製品となります。

### 仕様

#### ● 3相200V電源用

FR-BFP2-□K	0.4	0.75	1.5	2.2	3.7	5.5	7.5	11	15
概略質量	1.3	1.4	2.0	2.2	2.8	3.8	4.5	6.7	7.0
力率改善リアクトル	直流部にDCリアクトル挿入(100%負荷にて電源力率93%~95%)								
ノイズフィルタ	入力側にフェライトコア挿入								
	容量性フィルタ								
	コンデンサ漏れ電流約4mA*1								

#### ● 3相400V電源用

FR-BFP2-H□K	0.4	0.75	1.5	2.2	3.7	5.5	7.5	11	15
概略質量	1.6	1.7	1.9	2.3	2.6	4.5	5.0	7.0	8.2
力率改善リアクトル	直流部にDCリアクトル挿入(100%負荷にて電源力率93%~95%)								
ノイズフィルタ	入力側にフェライトコア挿入								
	容量性フィルタ								
	コンデンサ漏れ電流約8mA*1								

\*1. 記載の漏れ電流は、3相3線スター結線式電源の1相分を示します。

### 外形図

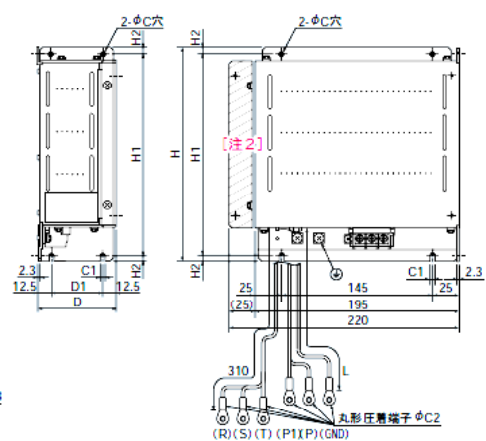
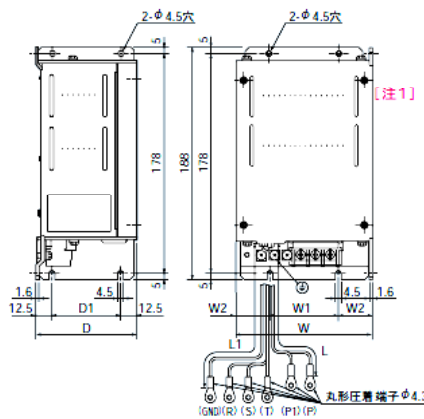
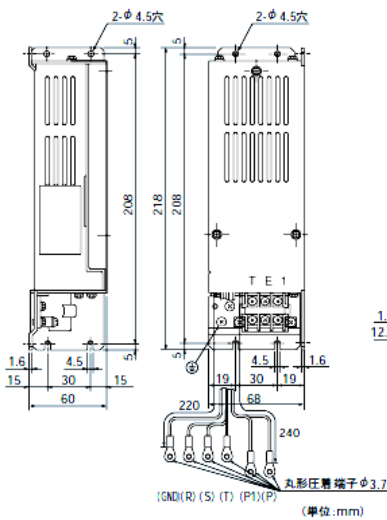
#### ● FR-BFP2-0.4K, 0.75K

#### ● FR-BFP2-1.5K, 2.2K, 3.7K

#### ● FR-BFP2-5.5K, 7.5K, 11K, 15K

#### ● FR-BFP2-H0.4K, H0.75K, H1.5K H2.2K, H3.7K

#### ● FR-BFP2-H5.5K, H7.5K, H11K, H15K



#### ・200V電源

容量	W	W1	W2	D	D1	L	L1
1.5K, 2.2K	108	55	26.5	80	55	200	220
3.7K	170	120	25	65	40	220	240

(単位:mm)

#### ・400V電源

容量	W	W1	W2	D	D1	L	L1
H0.4K, H0.75K	108	55	26.5	55	30	200	220
H1.5K, H2.2K, H3.7K	108	55	26.5	80	55	200	220

(単位:mm)

[注1] 400VクラスH0.4K, H0.75Kにはスリットがありません。

#### ・200V電源

容量	H	H1	H2	D	D1	C	C1	C2	L
5.5K, 7.5K	210	198	6	75	50	4.5	4.5	5.3	270
11K	320	305	7.5	85	60	6	6	5.3	280
15K	320	305	7.5	85	60	6	6	6.4	260

(単位:mm)

#### ・400V電源

容量	H	H1	H2	D	D1	C	C1	C2	L
H5.5K, H7.5K	210	198	6	75	50	4.5	4.5	4.3	270
H11K	320	305	7.5	85	60	6	6	4.3	280
H15K	320	305	7.5	85	60	6	6	6.4	260

(単位:mm)

[注2] 斜線部のL字金具は同様しておりますが、出荷時は付いておりません。背面取付時には、斜線部のL字金具が必要です。

取付方法は側面取付と背面取付を選択可能です。

※FR-E720-5.5K/7.5K, FR-E740-0.4K~3.7Kは側面取付けしかできませんのでご注意ください。

### 発売時期

2008年9月



# 三菱電機株式会社

〒100-8310 東京都千代田区丸の内 2-7-3(東京ビル)

お問合せは下記へどうぞ

本社……………〒100-8310 東京都千代田区丸の内 2-7-3(東京ビル 7 階) …… (03) 3218-6721  
 北海道支社…〒060-8693 札幌市中央区北 2 条西 4 丁目 1 (北海道ビル)……………(011) 212-3785  
 東北支社… 〒980-0011 仙台市青葉区上杉 1-17-7(仙台上杉ビル) ………………(022) 216-4546  
 関越支社…〒330-6034 さいたま市中央区新都心 11 番地 2  
 (明治安田生命さいたま新都心ビル 7F・アक्स・タワー 34 階) …… (048) 600-5845  
 新潟支店…〒950-8504 新潟市中央区東大通 2-4-10(日本生命ビル)……………(025) 241-7227  
 神奈川支社…〒220-8118 横浜市西区みなとみらい 2-2-1(横浜ランドマークタワー 18 階) …… (045) 224-2623

北陸支社…〒920-0031 金沢市広岡 3-1-1(金沢パークビル)……………(076) 233-5502  
 中部支社… 〒450-8522 名古屋市中村区名駅 3-28-12(大名古屋ビル)……………(052) 565-3323  
 豊田支店… 〒471-0034 豊田市小坂本町 1-5-10(矢作豊田ビル)……………(0565) 34-4112  
 関西支社… 〒530-8206 大阪市北区堂島 2-2-2(近鉄堂島ビル)……………(06) 6347-2831  
 中国支社… 〒730-8657 広島市中区中町 7-32(ニッセイ広島ビル)……………(082) 248-5345  
 四国支社… 〒760-8654 高松市寿町 1-1-8(日本生命高松駅前ビル)……………(087) 825-0055  
 九州支社… 〒810-8686 福岡市中央区天神 2-12-1(天神ビル)……………(092) 721-2236

## 三菱電機 F A 機器 T E L . F A X 技術相談

### ●電話技術相談窓口

対象機種	電話番号	受付時間 <sub>※1</sub>
インバータ FREQUOLシリーズ	052-722-2182	月曜～金曜 9:00～19:00

おかけ間違いのないように、電話番号をよくお確かめください。

### インターネットによる三菱電機 F A 機器技術情報サービス

MELFANSweb ホームページ : <http://www.MitsubishiElectric.co.jp/melfansweb>

Q & A サービスでは、質問を受け付けています。また、よく寄せられる質問/回答の閲覧ができます。

### ●FAX 技術相談

対象機種	FAX 番号	受付時間 <sub>※1</sub>
上記対象機種	052-719-6762	9:00～16:00 (受信は常時 <sub>※2</sub> )

※1 : 土・日・祝祭日、春期・夏期・年末年始を除く通常業務日

※2 : 春期・夏期・年末年始を除く