

三菱省エネドライブ

新製品ニュース

No. 08-7

高効率磁石(IPM)モータ駆動用インバータFREQROL-FP700シリーズとIPMモータMM-EFシリーズに200Vクラス2種類と400Vクラス2種類を追加し、ラインアップ拡充

地球温暖化防止(CO₂削減)、省エネに貢献する高効率磁石(IPM)モータ駆動用インバータFREQROL-FP700シリーズとIPMモータMM-EFシリーズに200Vクラス2種類(55K/75K)と400Vクラス2種類(55K/75K)を追加発売し、ラインアップを拡充しました。

定格出力(kW)	0.4	0.75	1.5	2.2	3.7	5.5	7.5	11	15	18.5	22	30	37	45	55	75	90	110
モータ形式	4	7	15	22	37	55	75	11K	15K	18K	22K	30K	37K	45K	55K	75K	90K	110K
200Vクラス MM-EF□2	●	●	●	●	●	●	●	●	●	●	●	●	●	●	●	●	○	○
400Vクラス MM-EF□24	●	●	●	●	●	●	●	●	●	●	●	●	●	●	●	●	○	○
ドライブユニット形式	0.4	0.75	1.5	2.2	3.7	5.5	7.5	11	15	18.5	22	30	37	45	55	75	90	110
3相 200V FR-FP720-□K	-	●	●	●	●	●	●	●	●	●	●	●	●	●	●	●	-	-
3相 400V FR-FP740-□K	-	●	●	●	●	●	●	●	●	●	●	●	●	●	●	●	○	○
3相 200V FR-FP520J-□K	●	●	●	●	●	●	●	●	●	-	-	-	-	-	-	-	-	-
3相 400V FR-FP540J-□K	●	●	●	●	●	●	●	●	●	-	-	-	-	-	-	-	-	-

●：発売機種 ○：近日発売 -：該当なし ■：新発売機種

形名

①ドライブユニット

FR-FP740-55K

記号	電圧クラス
2	200Vクラス
4	400Vクラス

記号	適用モータ容量
0.75~75	容量(kW)を表す

②IPMモータ

MM-EF30K24

記号	出力	記号	出力	記号	出力
4	0.4kW	75	7.5kW	37K	37kW
7	0.75kW	11K	11kW	45K	45kW
15	1.5kW	15K	15kW	55K	55kW
22	2.2kW	18K	18.5kW	75K	75kW
37	3.7kW	22K	22kW		
55	5.5kW	30K	30kW		

記号	回転速度
2	1800r/min

記号	電圧クラス
なし	200V
4	400V

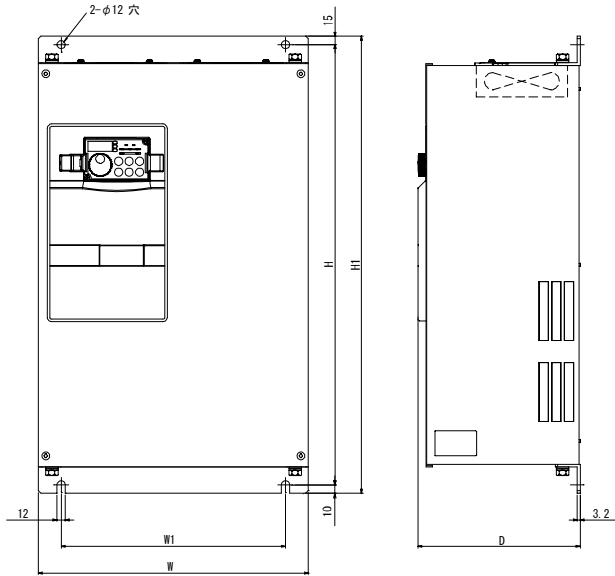
仕様

電圧クラス	3相 200V		3相 400V			
ドライブユニット形式	200Vクラス FR-FP720-□K	55	75	55	75	
	400Vクラス FR-FP740-□K					
出力	定格電流*1	212(180)	288(244)	106(90)	144(122)	
	過負荷電流定格*2	120% 60s, 150% 3s(反限時特性)				
電源	定格入力交流電圧・周波数	3相 200V~220V (50/60Hz)		3相 400V~440V (50/60Hz)		
	交流電圧許容変動	170V~242V (50/60Hz)		340V~484V (50/60Hz)		
	周波数許容変動	±5%				
	電源設備	DCリアクトルなし	-	99	-	
	容量(kVA)*3	DCリアクトルあり	74	110	74	110
保護構造	開放型(IP00)					
冷却方式	強制風冷					
モータ形式	200Vクラス MM-EF□2	55K	75K	55K	75K	
	400Vクラス MM-EF□24					
連続特性	定格出力(kW)	55	75	55	75	
	定格トルク(N・m)	292	398	292	398	
定格回転速度(r/min)	1800					
最大回転速度(r/min)	2700					
極数	8極					
耐熱クラス	F					
構造	全閉外扇(保護構造:IP44 ただし、軸貫通部を除く)					

- *1. キャリア周波数を6kHz以上に設定した場合、ドライブユニットの出力電流が()内の値以上になると、キャリア周波数を自動的に下げます。そのため、モータ音が大きくなります。
- *2. 過負荷電流定格の%値は、ドライブユニットの定格出力電流に対する比率を示します。繰り返し使用する場合は、ドライブユニットおよびモータが100%負荷時の温度以下に復帰するまで待つ必要があります。
- *3. 電源容量は、電源側インピーダンス(電線を含む)の値によって変わります。

■ 外形寸法 単位(mm)

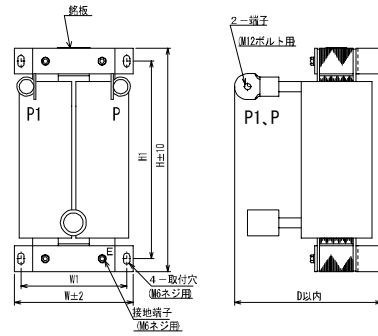
① ドライブユニット FR-FP720-55K、75K FR-FP740-55K、75K



※ 外観はFR-FP740-75Kを示しています。

ドライブユニット形式	W	W1	H	H1	D
FR-FP720-55K FR-FP740-55K、75K	435	380	525	550	250
FR-FP720-75K	465	400	715	740	360

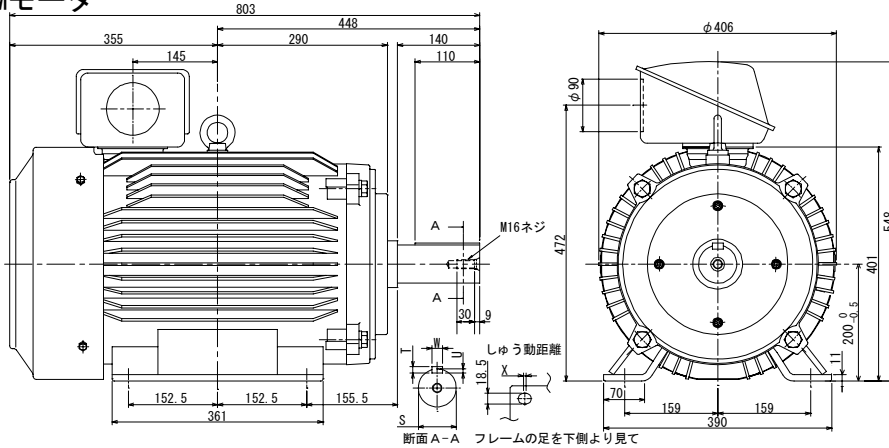
付属DCリアクトル



※ DCリアクトルはFR-FP720-75K、FR-FP740-75Kに付属しています。
※ 外観はFR-HEL-H75Kを示しています。

DCリアクトル形式	W	W1	H	H1	D	質量(kg)
FR-HEL-75K (FR-FP720-75K)	150	130	340	310	190	17
FR-HEL-H75K (FR-FP740-75K)	140	120	320	295	185	16

② IPMモータ



※ 外観はMM-EF55K2、MM-EF55K24を示しています。

形式	X	S	T	U	W	
200Vクラス MM-EF□2	55K	4	65	11	7	18
400Vクラス MM-EF□24	75K	4.5	75	12	7.5	20

■ 発売時期

200Vクラス 55K/75K、400Vクラス 55K/75K・・・即日受注開始。引受納期は受注後3.5ヶ月にて対応いたします。



三菱電機株式会社

〒100-8310 東京都千代田区丸の内2-7-3(東京ビル)

お問合せは下記へどうぞ

本社・・・〒100-8310 東京都千代田区丸の内2-7-3(東京ビル7階)・・・(03)3218-6721
北海道支社・・・〒060-8693 札幌市中央区北2条西4丁目1(北海道ビル)・・・(011)212-3793
東北支社・・・〒980-0011 仙台市青葉区上杉1-17-7(仙台上杉ビル)・・・(022)216-4546
関東支社・・・〒330-6034 さいたま市中央区新都心11番地2
(明治安田生命さいたま新都心ビル7F・7F333・334階)・・・(048)600-5845

新潟支店・・・〒950-8504 新潟市中央区東大通2-4-10(日本生命ビル)・・・(025)241-7227
神奈川支社・・・〒220-8118 横浜市西区みなとみらい2-2-1(横浜ランドマーク18階)・・・(045)224-2623

北陸支社・・・〒920-0031 金沢市広岡3-1-1(金沢パークビル)・・・(076)233-5502
中部支社・・・〒450-8522 名古屋市中村区名駅3-28-12(大名古屋ビル)・・・(052)565-3323
豊田支店・・・〒471-0034 豊田市小坂本町1-5-10(矢作豊田ビル)・・・(0565)34-4112
関西支社・・・〒530-8206 大阪市北区堂島2-2-2(近鉄堂島ビル)・・・(06)6347-2831
中国支社・・・〒730-8657 広島市中区中町7-32(ニッセイ広島ビル)・・・(082)248-5345
四国支社・・・〒760-8654 高松市寿町1-1-8(日本生命高松駅前ビル)・・・(087)825-0055
九州支社・・・〒810-8686 福岡市中央区天神2-12-1(天神ビル)・・・(092)721-2236

三菱電機F A機器TEL、FAX技術相談

●電話技術相談窓口

対象機種	電話番号	受付時間※1
インバータ FREQUOLシリーズ	052-722-2182	月曜～金曜 9:00～19:00

おかけ間違いのないように、電話番号をよくお確かめください。

インターネットによる三菱電機F A機器技術情報サービス

MELFANSweb ホームページ: <http://www.MitsubishiElectric.co.jp/melfansweb>

Q&Aサービスでは、質問を受け付けています。また、よく寄せられる質問/回答の閲覧ができます。

MEE(0811)

●FAX 技術相談

対象機種	FAX番号	受付時間※1
上記対象機種	052-719-6762	9:00～16:00 (受信は常時※2)

※1: 土・日・祝祭日、春期・夏期・年末年始の休日を除く通常業務日

※2: 春期・夏期・年末年始の休日を除く

本資料は再生紙を使用しています。