

三菱省エネドライブ

新製品ニュース

No. 09-2

高効率磁石(IPM)モータ駆動用インバータFREQROL-FP700シリーズとIPMモータMM-EFシリーズに400Vクラス2種類を追加し、ラインアップ完了

地球温暖化防止(CO₂削減)、省エネに貢献する高効率磁石(IPM)モータ駆動用インバータFREQROL-FP700シリーズとIPMモータMM-EFシリーズに400Vクラス2種類(90K/110K)を追加発売し、ラインアップを完了しました。



FR-FP740-90K の外観

■ 形名

①ドライブユニット

FR-FP7 40 - 90K

記号	電圧クラス
2	200Vクラス
4	400Vクラス

記号	適用モータ容量
0.75~110	容量(kW)を表す

②IPMモータ

MM-EF 90K 2 4

記号	出力	記号	出力	記号	出力
4	0.4kW	75	7.5kW	37K	37kW
7	0.75kW	11K	11kW	45K	45kW
15	1.5kW	15K	15kW	55K	55kW
22	2.2kW	18K	18.5kW	75K	75kW
37	3.7kW	22K	22kW	90K	90kW
55	5.5kW	30K	30kW	110K	110kW

記号	回転速度
2	1800r/min

記号	電圧クラス
なし	200V
4	400V

定格出力(kW)	0.4	0.75	1.5	2.2	3.7	5.5	7.5	11	15	18.5	22	30	37	45	55	75	90	110
モータ形式	4	7	15	22	37	55	75	11K	15K	18K	22K	30K	37K	45K	55K	75K	90K	110K
200Vクラス MM-EF□2	●	●	●	●	●	●	●	●	●	●	●	●	●	●	●	●	●	-
400Vクラス MM-EF□24	●	●	●	●	●	●	●	●	●	●	●	●	●	●	●	●	●	●
ドライブユニット形式	0.4	0.75	1.5	2.2	3.7	5.5	7.5	11	15	18.5	22	30	37	45	55	75	90	110
3相 200V FR-FP720-□K	-	●	●	●	●	●	●	●	●	●	●	●	●	●	●	●	●	-
3相 400V FR-FP740-□K	-	●	●	●	●	●	●	●	●	●	●	●	●	●	●	●	●	●
3相 200V FR-FP520J-□K	●	●	●	●	●	●	●	●	●	-	-	-	-	-	-	-	-	-
3相 400V FR-FP540J-□K	●	●	●	●	●	●	●	●	●	-	-	-	-	-	-	-	-	-

●: 発売機種 - : 該当なし □: 新発売機種

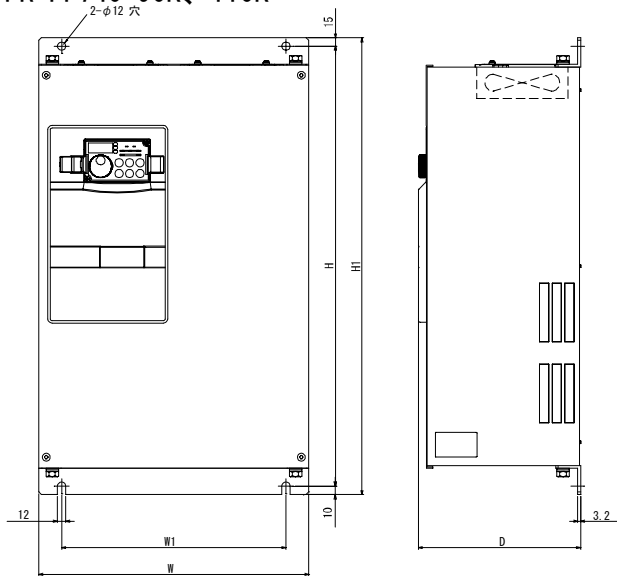
■ 仕様

電圧クラス		3相 400V	
ドライブユニット形式	400Vクラス FR-FP740-□K	90	110
出力	定格電流 *1	180(153)	216(183)
	過負荷電流定格 *2	120% 60s, 150% 3s(反限時特性)	
電源	定格入力交流電圧・周波数	3相 400V~440V 50Hz/60Hz	
	交流電圧許容変動	340V~484V 50Hz/60Hz	
	周波数許容変動	±5%以内	
	電源設備容量(kVA) *3	DCリアクトルあり	137
保護構造	開放形(IP00)		
冷却方式	強制風冷		
モータ形式	400Vクラス MM-EF□24	90K	110K
連続特性	定格出力(kW)	90	110
	定格トルク(N・m)	477	584
定格回転速度(r/min)	1800		
最大回転速度(r/min)	2400		
極数	8極		
耐熱クラス	F		
構造	全閉外扇(保護構造: IP44 ただし、軸貫通部を除く)		

- *1. キャリア周波数を6kHz以上に設定し運転した場合、ドライブユニットの出力電流が()内の値以上になると、キャリア周波数を自動的に下げます。そのため、モータ音が大きくなります。
- *2. 過負荷電流定格の%値は、ドライブユニットの定格出力電流に対する比率を示します。繰り返し使用する場合は、ドライブユニットおよびモータが100%負荷時の温度以下に復帰するまで待つ必要があります。
- *3. 電源容量は、電源側インピーダンス(入力リアクトルや電線を含む)の値によって変わります。必ず付属のDCリアクトルを接続してください。

■ 外形寸法 単位(mm)

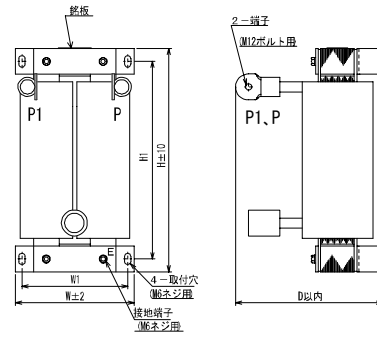
① ドライブユニット FR-FP740-90K、110K



※ 外観はFR-FP740-90Kを示しています。

ドライブユニット形式	W	W1	H	H1	D	質量 (kg)
FR-FP740-90K	465	400	595	620	300	50
FR-FP740-110K	465	400	595	620	300	70

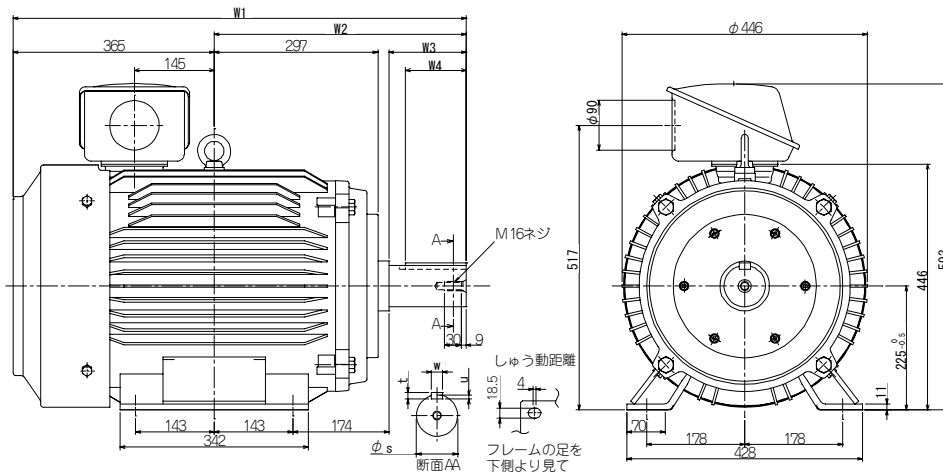
付属DCリアクトル



※ DCリアクトルはFR-FP740-90K/110Kに付属しています。
※ 外観はFR-HEL-H90Kを示しています。

DCリアクトル形式	W	W1	H	H1	D	質量 (kg)
FR-HEL-H90K (FR-FP740-90K)	150	130	340	310	190	20
FR-HEL-H110K (FR-FP740-110K)	150	130	340	310	195	22

② IPMモータ



※ 外観はMM-EF90K24を示しています。

形式	W1	W2	W3	W4	s	t	u	w	質量 (kg)
400Vクラス MM-EF□24									
90K	822	457	140	110	75m6	12	7.5	20	360
110K	852	487	170	140	85m6	14	9	22	390

■ 発売時期

400Vクラス 90K/110K・・・即日受注開始。引受納期は受注後3.5ヶ月にて対応いたします。



三菱電機株式会社

〒100-8310 東京都千代田区丸の内2-7-3(東京ビル)

お問合せは下記へどうぞ

本社・・・〒100-8310 東京都千代田区丸の内2-7-3(東京ビル7階)・・・(03)3218-6721
 北海道支社・・・〒060-8693 札幌市中央区北2条西4丁目1(北海道ビル)・・・(011)212-3793
 東北支社・・・〒980-0011 仙台市青葉区上杉1-17-7(仙台上杉ビル)・・・(022)216-4546
 関越支社・・・〒330-6034 さいたま市中央区新都心11番地2
 (明治安田生命さいたま新都心ビル7F・アクセス7F-34階)・・・(048)600-5845
 新潟支店・・・〒950-8504 新潟市中央区東大通2-4-10(日本生命ビル)・・・(025)241-7227
 神奈川支社・・・〒220-8118 横浜西区みなとみらい2-2-1(横浜ランドマーク18階)・・・(045)224-2623

北陸支社・・・〒920-0031 金沢市広岡3-1-1(金沢パークビル)・・・(076)233-5502
 中部支社・・・〒450-8522 名古屋市中村区名駅3-28-12(大名古屋ビル)・・・(052)565-3323
 豊田支店・・・〒471-0034 豊田市小坂本町1-5-10(矢野豊田ビル)・・・(0565)34-4112
 関西支社・・・〒530-8206 大阪市北区堂島2-2-2(近鉄堂島ビル)・・・(06)6347-2831
 中国支社・・・〒730-8657 広島市中区中町7-32(ニッセイ広島ビル)・・・(082)248-5345
 四国支社・・・〒760-8654 高松市寿町1-1-8(日本生命高松駅前ビル)・・・(087)825-0055
 九州支社・・・〒810-8686 福岡市中央区天神2-12-1(天神ビル)・・・(092)721-2236

三菱電機FA機器TEL・FAX技術相談

●電話技術相談窓口

対象機種	電話番号	受付時間 ^{※1}
インバータ FREQUOLシリーズ	052-722-2182	月曜～金曜 9:00～19:00

おかけ間違いのないように、電話番号をよくお確かめください。

インターネットによる三菱電機FA機器技術情報サービス

MELFANSweb ホームページ: <http://www.MitsubishiElectric.co.jp/melfansweb>

Q&Aサービスでは、質問を受け付けています。また、よく寄せられる質問/回答の閲覧ができます。

MEE(0906)

●FAX 技術相談

対象機種	FAX番号	受付時間 ^{※1}
上記対象機種	052-719-6762	9:00～16:00 (受信は常時 ^{※2})

※1: 土・日・祝祭日、春期・夏期・年末年始の休日を除く通常業務日

※2: 春期・夏期・年末年始の休日を除く

本資料は再生紙を使用しています。