

三菱 汎用インバータ

新製品ニュース

No. 10-1

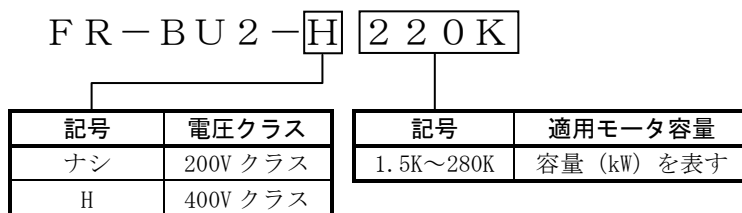
汎用インバータオプションFR-BU2シリーズに3相400Vクラス2機種を追加し、ラインアップを充実しました。

2006年5月に発売以来ご愛用いただいておりますFR-BU2シリーズに3相400Vクラス2機種 (H220K/H280K) を追加発売します。



FR-BU2-H280K

■ 形名



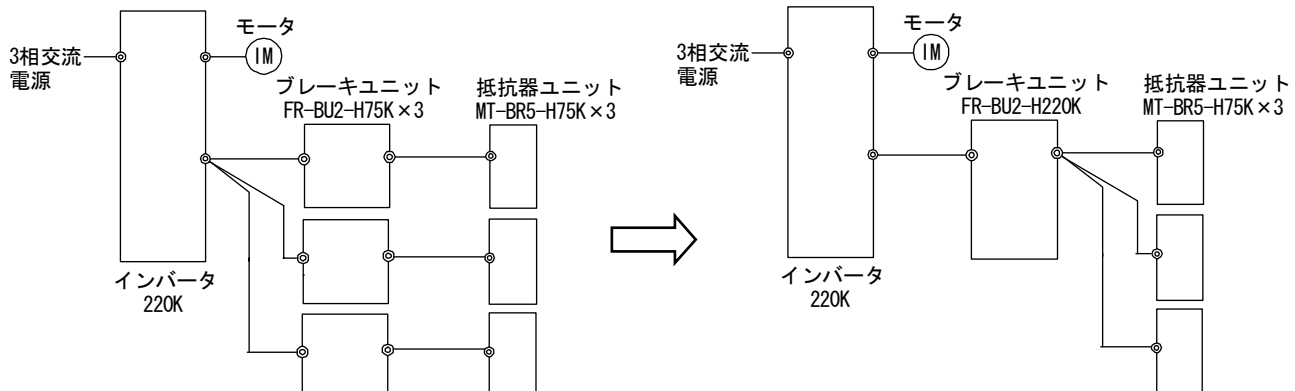
容量 (kW)	1.5	3.7	7.5	15	30	55	75	220	280
3相 200V クラス	●	●	●	●	●	●	—	—	—
3相 400V クラス	—	—	●	●	●	●	●	●	●

● : 発売機種
 — : 該当なし
 ■ : 新発売機種

■ 特長

- マスター・スレーブ運転で容易に並列運転が可能であり、これにより本機種1シリーズで当社インバータの小容量機種から大容量機種まで、全ラインアップに対応できます。H220K/H280Kの発売により、大容量インバータとの組み合わせ時にFR-BU2-H75Kに比べ接続台数が少なくなり省配線となります。

【接続イメージ】



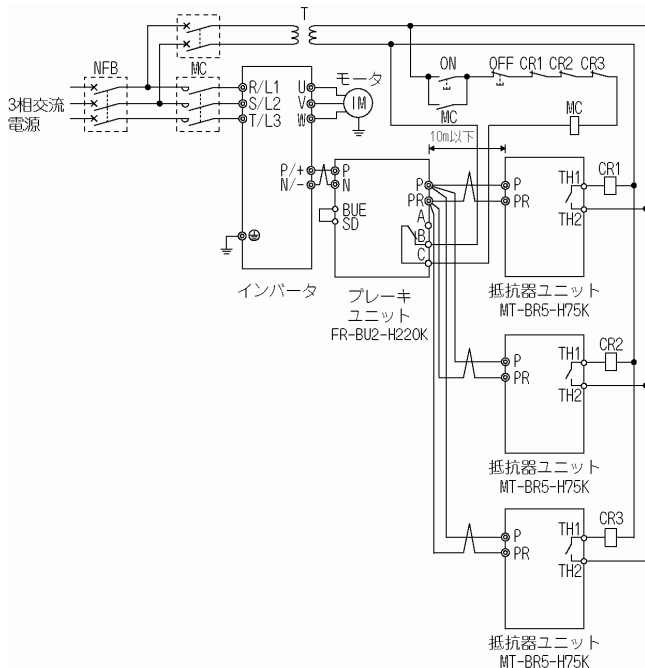
仕様

仕様	400V	
形式 FR-BU2-□	H220K	H280K
適用モータ容量	制動トルク或使用率(%ED)により組み合わせ可能な容量が異なります。	
定格電圧	最大 DC800V	
接続ブレーキ抵抗	MT-BR5-H75K×3 台*	MT-BR5-H75K×4 台*
複数（並列）運転	MAX10 台（ただし、接続インバータ過電流耐量以上のトルクは出せません）	
冷却方式	自然冷却	
保護構造	IP00	
概略質量(kg)	13	

* MT-BR5形以外のブレーキ抵抗器を使用する場合は、別途お問い合わせください。

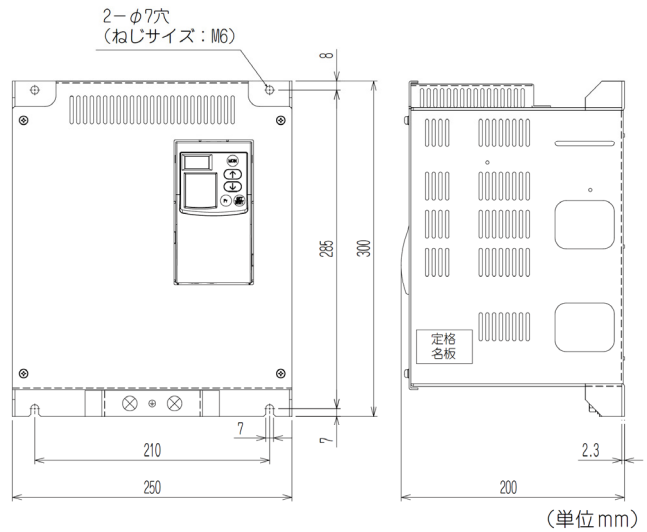
接続例

- MT-BR5との組合せ（FR-BU2-H220Kの例）



外形寸法

- FR-BU2-H220K/H280K



発売時期

2010年2月



三菱電機株式会社

お問合せは下記へどうぞ

本社・・・〒100-8310 東京都千代田区丸の内2-7-3(東京ビル7階)・・・(03)3218-6721
 北海道支社・・・〒060-8693 札幌市中央区北2条西4丁目1(北海道ビル)・・・(011)212-3793
 東北支社・・・〒980-0011 仙台市青葉区上杉1-17-7(仙台上杉ビル)・・・(022)216-4546
 関東支社・・・〒330-6034 さいたま市中央区新都心11番地2
 (明治安田生命さいたま新都心ビル7F・7F333-34階)・・・(048)600-5845
 新潟支店・・・〒950-8504 新潟市中央区東大通2-4-10(日本生命ビル)・・・(025)241-7227
 神奈川支社・・・〒220-8118 横浜市西区みなとみらい2-2-1(横浜ランドマーク18階)・・・(045)224-2623

北陸支社・・・〒920-0031 金沢市広岡3-1-1(金沢パークビル)・・・(076)233-5502
 中部支社・・・〒450-8522 名古屋市中村区名駅3-28-12(大名古屋ビル)・・・(052)565-3323
 豊田支店・・・〒471-0034 豊田市小坂本町1-5-10(矢作豊田ビル)・・・(0565)34-4112
 関西支社・・・〒530-8206 大阪市北区堂島2-2-2(近鉄堂島ビル)・・・(06)6347-2831
 中国支社・・・〒730-8657 広島市中区中町7-32(ニッセイ広島ビル)・・・(082)248-5345
 四国支社・・・〒760-8654 高松市寿町1-1-8(日本生命高松駅前ビル)・・・(087)825-0055
 九州支社・・・〒810-8686 福岡市中央区天神2-12-1(天神ビル)・・・(092)721-2236

三菱電機F A機器TEL、FAX技術相談

●電話技術相談窓口

対象機種	電話番号	受付時間 ^{※1}
インバータ FREQROLシリーズ	052-722-2182	月曜～金曜 9:00～19:00

おかけ間違いのないように、電話番号をよくお確かめください。

インターネットによる三菱電機F A機器技術情報サービス

MELFANSweb ホームページ : <http://www.MitsubishiElectric.co.jp/melfansweb>

Q&Aサービスでは、質問を受け付けています。また、よく寄せられる質問/回答の閲覧ができます。

MEE(1002)

●FAX 技術相談

対象機種	FAX 番号	受付時間 ^{※1}
上記対象機種	052-719-6762	9:00～16:00 (受信は常時 ^{※2})

※1：土・日・祝祭日、春期・夏期・年末年始の休日を除く通常業務日

※2：春期・夏期・年末年始の休日を除く

本資料は再生紙を使用しています。