

## 三菱 汎用インバータ

## 新製品ニュース

No. 10-8

### 汎用インバータFREQROL-E700/D700/F700PJシリーズ用 冷却フィン外出しアタッチメントFR-E7CNを発売します。

汎用インバータFREQROL-E700/D700/F700PJシリーズ用オプション冷却フィン外出しアタッチメントFR-E7CN01~06を発売します。

#### ■ 特長

インバータの冷却フィン部分を収納盤の背部に出すことによって、インバータの発熱の約70%を収納盤の外に放熱することができます。

#### ■ 適用インバータ

アタッチメント	適用インバータ		
	E700	D700	F700PJ
FR-E7CN01	FR-E720-1.5K、2.2K FR-E720S-0.75K、1.5K	FR-D720-1.5K、2.2K FR-D720S-1.5K FR-D740-1.5K、2.2K、3.7K	FR-F720PJ-1.5K、2.2K FR-F740PJ-1.5K、2.2K、3.7K
FR-E7CN02	FR-E720-3.7K	FR-D720-3.7K	FR-F720PJ-3.7K
FR-E7CN03	FR-E720-5.5K、7.5K	-	-
FR-E7CN04	FR-E740-1.5K、2.2K、3.7K FR-E720S-2.2K	FR-D720S-2.2K	-
FR-E7CN05	FR-E740-5.5K、7.5K	FR-D720-5.5K、7.5K FR-D740-5.5K、7.5K	FR-F720PJ-5.5K、7.5K FR-F740PJ-5.5K、7.5K
FR-E7CN06	FR-E720-11K、15K FR-E740-11K、15K	FR-D720-11K、15K FR-D740-11K、15K	FR-F720PJ-11K、15K FR-F740PJ-11K、15K

#### ■ パネルカット寸法図

インバータの容量に合わせて、収納盤に下記の寸法でパネルカット加工を行ってください。

・FR-E7CN01~04 (下表参照)

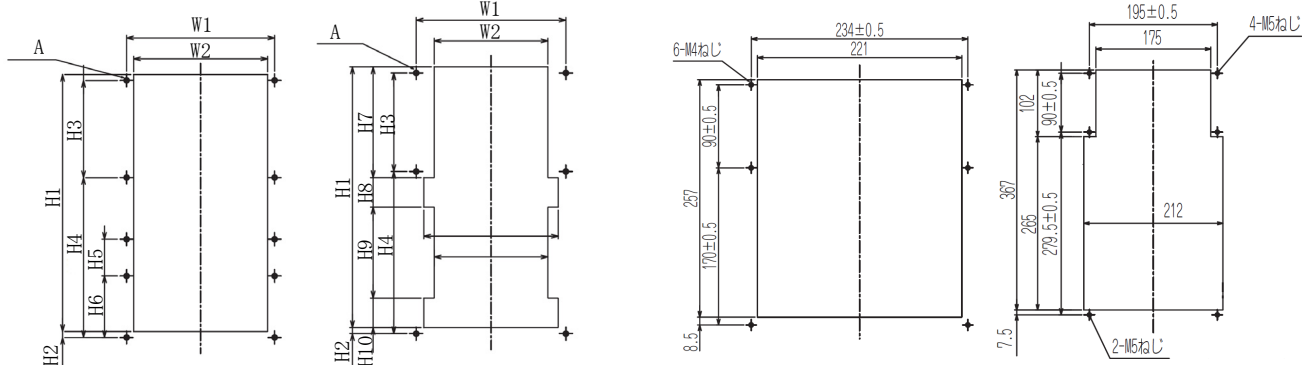
寸法図例：FR-E7CN01

側部カバー有り

側部カバー無し

・FR-E7CN05

・FR-E7CN06



アタッチメント	W1	W2	W3	W4	H1	H2	H3	H4	H5	H6	H7	H8	H9	H10	A	
FR-E7CN01	側部カバー有り	137±0.5	123	-	-	238	5.5	90±0.5	148±0.5	34±0.5	57±0.5	-	-	-	-	10-M4ねじ
	側部カバー無し	137±0.5	104	123	104	238	5.5	90±0.5	148±0.5	-	-	101	27	83	27	6-M4ねじ
FR-E7CN02	側部カバー有り	190±0.5	176	-	-	239	4.5	90±0.5	148±0.5	34±0.5	57±0.5	-	-	-	-	10-M4ねじ
	側部カバー無し	190±0.5	166	176	166	239	4.5	90±0.5	148±0.5	-	-	100	27	85	27	6-MAねじ
FR-E7CN03	側部カバー有り	200±0.5	185	-	-	367	7.5	90±0.5	280±0.5	120.5±0.5	80±0.5	-	-	-	-	10-M5ねじ
	側部カバー無し	200±0.5	175	185	175	367	7.5	90±0.5	280±0.5	-	-	102	30	205	30	6-M5ねじ
FR-E7CN04	側部カバー有り	160±0.5	143	-	-	256.5	8.5	90±0.5	170±0.5	56±0.5	57±0.5	-	-	-	-	10-M4ねじ
	側部カバー無し	160±0.5	136	143	136	256.5	8.5	90±0.5	170±0.5	-	-	103.5	24	105	24	6-M4ねじ

\* 盤外に出る冷却部には冷却ファンがありますので水滴、オイルミスト、粉塵などの環境には使用できません。

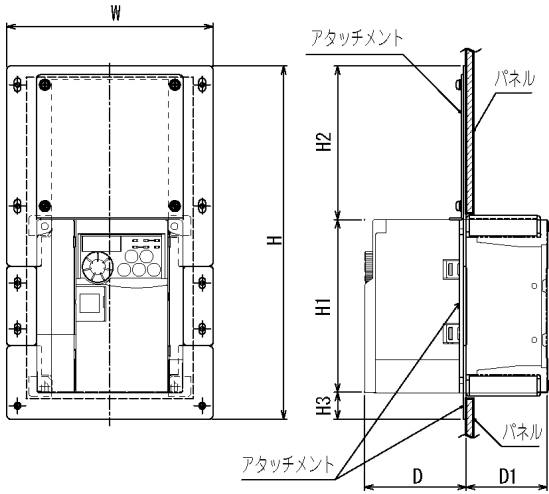
\* インバータ内部、冷却ファン部にねじやごみなどを落とさないように注意してください。

\* 冷却フィン外出しアタッチメントとインバータの取付け面は、密閉状態にはなりません。(1mm程度の間隔ができます)

(単位：mm)

## ■ 外形図

外形図例：FR-E7CN01（側部カバー有り）（-----：パネルカットライン）



アタッチメント	W	H	H1	H2	H3	D*	D1
FR-E7CN01	153	262	128	114	20	75.5	60
FR-E7CN02	209	262	128	114	20	76	66.5
FR-E7CN03	219	396.5	260	116.5	20	93.5	71.5
FR-E7CN04	179	284	150	114	20	75	60
FR-E7CN05	253	286.5	150	116.5	20	79	68
FR-E7CN06	245	408	260	116.5	32	86	84

\* FREQROL-E700 シリーズで内蔵オプション接続時は寸法が変わります。

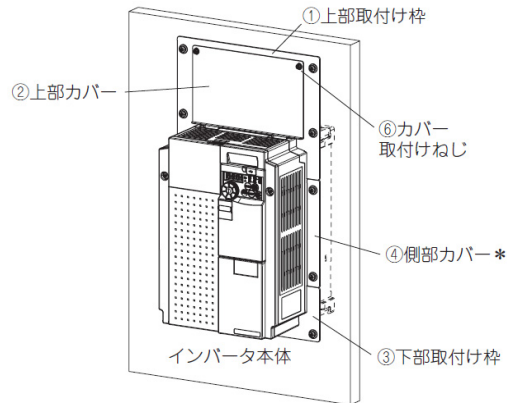
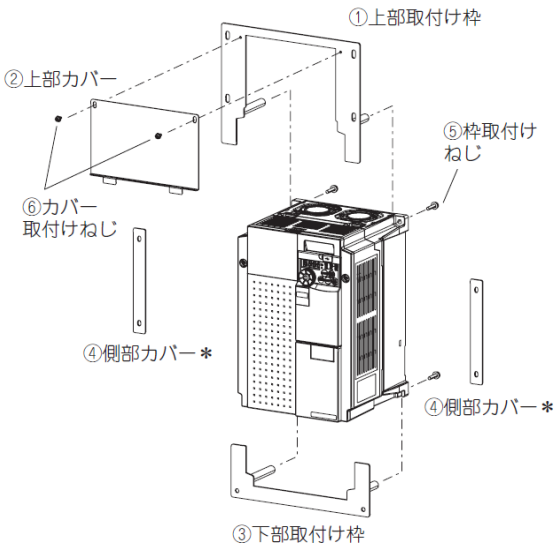
（単位：mm）

## ■ 組立図

組立例：FR-E7CN03

組立図

組立て完成図（側部カバー有りの場合）



\* 側部カバーはFR-E7CN05、06にはありません。側部カバーは長方形にパネルカットする場合には必要となります

## ■ 発売時期

2010年11月



三菱電機株式会社

〒100-8310 東京都千代田区丸の内 2-7-3(東京ビル)

お問合せは下記へどうぞ

本社……………〒100-8310 東京都千代田区丸の内 2-7-3(東京ビル7階) …… (03)3218-6721  
 北海道支社…〒060-8693 札幌市中央区北 2 条西 4 丁目 1 (北海道ビル) …… (011)212-3793  
 東北支社… 〒980-0011 仙台市青葉区上杉 1-17-7(仙台上杉ビル) …… (022)216-4546  
 関東支社… 〒330-6034 さいたま市中央区新都心 11 番地 2  
 (明治安田生命さいたま新都心ビル 34 階) …… (048)600-5845  
 新潟支店… 〒950-8504 新潟市中央区東大通 2-4-10(日本生命ビル) …… (025)241-7227  
 神奈川支社… 〒220-8118 横浜西区みなとみらい 2-2-1(横浜ランドマーク18階) …… (045)224-2623

北陸支社… 〒920-0031 金沢市広岡 3-1-1(金沢パークビル) …… (076)233-5502  
 中部支社… 〒450-8522 名古屋市中村区名駅 3-28-12(大名古屋ビル) …… (052)565-3323  
 豊田支店… 〒471-0034 豊田市小坂本町 1-5-10(矢作豊田ビル) …… (0565)34-4112  
 関西支社… 〒530-8206 大阪市北区堂島 2-2-2(近鉄堂島ビル) …… (06)6347-2831  
 中国支社… 〒730-8657 広島市中区中町 7-32(ニッセイ広島ビル) …… (082)248-5345  
 四国支社… 〒760-8654 高松市寿町 1-1-8(日本生命高松駅前ビル) …… (087)825-0055  
 九州支社… 〒810-8686 福岡市中央区天神 2-12-1(天神ビル) …… (092)721-2236

### 三菱電機 F A 機器 T E L . F A X 技術相談

#### ●電話技術相談窓口

対象機種	電話番号	受付時間 <sub>※1</sub>
インバータ FREQROLシリーズ	052-722-2182	月曜～金曜 9:00～19:00

おかけ間違いのないように、電話番号をよくお確かめください。

#### インターネットによる三菱電機 F A 機器技術情報サービス

MELFANSweb ホームページ：<http://www.MitsubishiElectric.co.jp/melfansweb>

Q & A サービスでは、質問を受け付けています。また、よく寄せられる質問/回答の閲覧ができます。

#### ●FAX 技術相談

対象機種	FAX 番号	受付時間 <sub>※1</sub>
上記対象機種	052-719-6762	9:00～16:00 (受信は常時 <sub>※2</sub> )

※1：土・日・祝祭日・春期・夏期・年末年始の休日を除く通常業務日

※2：春期・夏期・年末年始の休日を除く