

三菱 汎用インバータ

新製品ニュース

No. 11-1

汎用インバータ別置き形オプション高力率コンバータ
FR-HC2シリーズに400Vクラス3機種を追加しラインアップを
充実しました。

2010年9月に発売以来ご愛用いただいておりますFR-HC2シリーズに
400Vクラス3機種 (H75K/H110K/H280K) を追加発売致します。

■ 形名

FR-HC2-H75K

| 記号 | 電圧クラス | 記号 | 適用モータ容量 |
|----|---------|-----------|-------------|
| なし | 200Vクラス | 7.5K~560K | 容量 (kW) を表す |
| H | 400Vクラス | | |



例 FR-HC2-H75K

| 容量 (kW) | 7.5 | 15 | 30 | 55 | 75 | 110 | 160 | 220 | 280 | 400 | 560 |
|-------------|-----|----|----|----|----|-----|-----|-----|-----|-----|-----|
| 3相 200V クラス | ● | ● | ● | ● | ● | — | — | — | — | — | — |
| 3相 400V クラス | ○ | ○ | ○ | ○ | ● | ● | ○ | ○ | ● | ○ | ● |

● : 発売機種
○ : 発売予定機種
— : 該当なし
■ : 新発売機種

■ 特長

- ・ 高調波を大幅に低減：高力率コンバータの換算係数は、自励三相ブリッジ回路でK5=0。
- ・ 容量拡張と小形化：400V 560Kまでラインアップ。
- ・ 長寿命設計：有寿命部品の長寿命化と寿命診断機能を搭載。
- ・ 簡単設定：FREQROL-700シリーズで好評のMダイヤルを搭載。
- ・ ネットワーク対応：RS485に標準対応、内蔵オプション (FR-A7NC) 装着でCC-Linkへも対応。

■ 仕様

| FR-HC2-□K | 3相 400V 電源 | | |
|----------------|---------------------------|------|------|
| | H75 | H110 | H280 |
| 適用インバータ容量 (KW) | 75 | 110 | 280 |
| 定格出力容量 (KW) *2 | 92 | 135 | 336 |
| 定格電圧 (V) *3 | 3相 380V~460V 50Hz/60Hz *1 | | |
| 定格電流 (A) | 139 | 203 | 506 |
| 過負荷電流定格 *4 | 150% 60s | | |
| 電源電圧許容変動 | 323V~460V 50/60Hz | | |
| 電源周波数許容変動 | ±5% | | |
| 入力力率 | 0.99 以上 (負荷率 100%の場合) | | |
| 本体保護構造 *5 | 開放型 (IP00) | | |
| 冷却方式 | 強制風冷 | | |
| 概略質量 (kg) *6 | 37 | 56 | 160 |

*1 許容電圧不平衡率は3%以内です。(不平衡率=(最大線間電圧-3線間平均電圧)/3線間平均電圧×100)

*2 入力電圧 AC400V 時の直流出力容量です。

*3 400V クラスは入力電圧に応じて、MC 電源用降圧トランスのタップを切り換えてください。

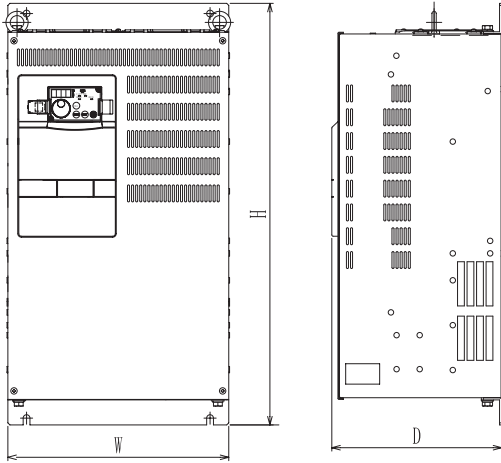
*4 過負荷電流定格の%値は高力率コンバータの定格入力電流に対する比率を示します。繰り返し使用する場合は、高力率コンバータおよびインバータが100%負荷時の温度以下に復帰するまで待つ必要があります。

*5 FR-DU07-CN: IP40 (PU コネクタ部は除く)

*6 FR-HC2 本体のみの質量です。

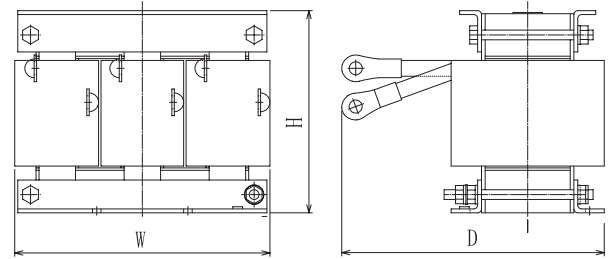
■ 外形寸法

● コンバータ本体 (外形図例 : FR-HC2-H75K)



| 形式 | W | H | D |
|--------------|-----|------|-----|
| FR-HC2-H75K | 325 | 620 | 250 |
| FR-HC2-H110K | 465 | 620 | 300 |
| FR-HC2-H280K | 680 | 1010 | 380 |

● リアクトル1 (外形図例 : FR-HCL21-H75K)

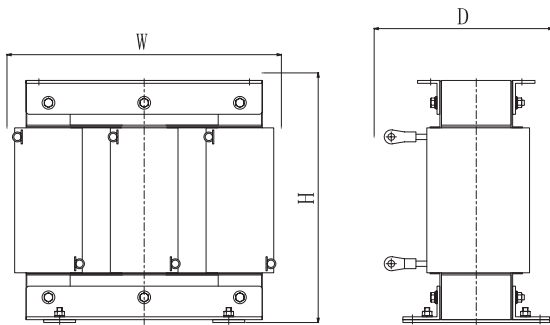


| 形式 | W | H | D |
|----------------|---------|---------|-----------|
| FR-HCL21-H75K | MAX 210 | MAX 175 | MAX 210.5 |
| FR-HCL21-H110K | MAX 240 | MAX 230 | MAX 220 |
| FR-HCL21-H280K | MAX 330 | MAX 335 | MAX 321 |

※ W寸、D寸は脚部の寸法ではなくリアクトル全体の最大寸法を示す。

(単位 : mm)

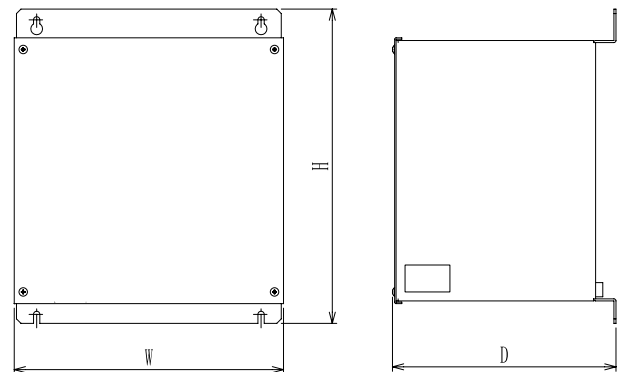
● リアクトル2 (外形図例 : FR-HCL22-H75K)



| 形式 | W | H | D |
|----------------|---------|---------|---------|
| FR-HCL22-H75K | MAX 430 | MAX 395 | MAX 280 |
| FR-HCL22-H110K | MAX 500 | MAX 440 | MAX 370 |
| FR-HCL22-H280K | MAX 690 | MAX 700 | MAX 560 |

※ W寸、D寸は脚部の寸法ではなくリアクトル全体の最大寸法を示す。

● 外置きボックス (外形図例 : FR-HCB2-H75K)



| 形式 | W | H | D |
|---------------|-----|-----|-----|
| FR-HCB2-H75K | 300 | 350 | 250 |
| FR-HCB2-H110K | 350 | 450 | 380 |

※ FR-HC2-H280Kは周辺機器を別々に提供。

(単位 : mm)

■ 発売時期

2011年2月



三菱電機株式会社

お問合せは下記へどうぞ

〒100-8310 東京都千代田区丸の内 2-7-3(東京ビル)

本社.....〒100-8310 東京都千代田区丸の内 2-7-3(東京ビル 7階) (03) 3218-6721
 北海道支社...〒060-8693 札幌市中央区北 2 条西 4 丁目 1 (北海道ビル) (011) 212-3793
 東北支社... 〒980-0011 仙台市青葉区上杉 1-17-7(仙台上杉ビル) (022) 216-4546
 関東支社... 〒330-6034 さいたま市中央区新都心 11 番地 2
 (明治安田生命さいたま新都心ビル 7F・7F・7F・7F・7F) (048) 600-5845
 新潟支店... 〒950-8504 新潟市中央区東大通 2-4-10(日本生命ビル) (025) 241-7227
 神奈川支社... 〒220-8118 横浜西区みなとみらい 2-2-1(横浜ランドマーク18階) (045) 224-2623

北陸支社... 〒920-0031 金沢市広岡 3-1-1(金沢パークビル) (076) 233-5502
 中部支社... 〒450-8522 名古屋市中村区名駅 3-28-12(大名古屋ビル) (052) 565-3323
 豊田支店... 〒471-0034 豊田市小坂本町 1-5-10(矢作豊田ビル) (0565) 34-4112
 関西支社... 〒530-8206 大阪市北区堂島 2-2-2(近鉄堂島ビル) (06) 6347-2831
 中国支社... 〒730-8657 広島市中区中町 7-32(ニッセイ広島ビル) (082) 248-5345
 四国支社... 〒760-8654 高松市寿町 1-1-8(日本生命高松駅前ビル) (087) 825-0055
 九州支社... 〒810-8686 福岡市中央区天神 2-12-1(天神ビル) (092) 721-2236

三菱電機 F A 機器 TEL. FAX 技術相談

● 電話技術相談窓口

| 対象機種 | 電話番号 | 受付時間 _{※1} |
|--------------------|--------------|--------------------|
| インバータ FREQROL シリーズ | 052-722-2182 | 月曜～金曜 9:00～19:00 |

おかけ間違いのないように、電話番号をよくお確かめください。

インターネットによる三菱電機 F A 機器技術情報サービス

MELFANSweb ホームページ : <http://www.MitsubishiElectric.co.jp/melfansweb>

Q & A サービスでは、質問を受け付けています。また、よく寄せられる質問/回答の閲覧ができます。

MEE (1102)

● FAX 技術相談

| 対象機種 | FAX 番号 | 受付時間 _{※1} |
|--------|--------------|-----------------------------------|
| 上記対象機種 | 052-719-6762 | 9:00～16:00 (受信は常時 _{※2}) |

※1 : 土・日・祝祭日、春期・夏期・年末年始の休日を除く通常業務日

※2 : 春期・夏期・年末年始の休日を除く

本資料は再生紙を使用しています。