

三菱 汎用インバータ

新製品ニュース

No. 11-4

プレミアム高効率IPMモータMM-EFSシリーズに200Vクラス14機種(0.75kW~55kW)を追加しラインアップを充実しました。

2010年10月に発売を開始しましたプレミアム高効率IPMモータMM-EFSシリーズに200Vクラス14機種(0.75K~55K)を追加しラインアップを充実しました。



MM-EFS221M

■ 特長

- IE4相当の効率レベル
プレミアム高効率IPMモータ「MM-EFSシリーズ」は、最高クラスの高効率基準値であるIE4 *1 (スーパープレミアム効率) を満足する効率を実現します。
- 誘導モータからの置換えも安心
当社誘導モータ「SF-JR/SF-HRシリーズ(4極)」と同一枠番(同サイズ)のため、取付け互換があり、誘導モータからの置換えが容易です。*2 (55kW以下)

*1 国際規格 IEC60034-31で規定している効率基準値。

*2 IPMモータを駆動するには、対応する汎用インバータが必要です。

■ 形名

MM-EFS 7 1M

記号	出力	記号	出力	記号	出力
7	0.75kW	15K	15kW	75K	75kW
15	1.5kW	18K	18.5kW	90K	90kW
22	2.2kW	22K	22kW	110K	110kW
37	3.7kW	30K	30kW	132K	132kW
55	5.5kW	37K	37kW	160K	160kW
75	7.5kW	45K	45kW		
11K	11kW	55K	55kW		

記号	定格回転速度 *1
1M	1500r/min

記号	電圧クラス
ナシ	200V
4	400V

*1 定格回転速度が1800r/minの用途にも使用できます。

長軸形、フランジ形、防水・屋外形、耐塩害仕様モータなどの特殊品についてもご照会ください。

容量出力 (kW)	0.75	1.5	2.2	3.7	5.5	7.5	11	15	18.5	22	30	37	45	55	75	90	110	132	160	
モータ形名	7	15	22	37	55	75	11K	15K	18K	22K	30K	37K	45K	55K	75K	90K	110K	132K	160K	
200Vクラス	MM-EFS□1M	●	●	●	●	●	●	●	●	●	●	●	●	●	○	○	○	○	○	○
400Vクラス	MM-EFS□1M4	●	●	●	●	●	●	●	●	●	●	●	●	●	○	○	○	○	○	○

● : 発売機種 ○ : 計画中 - : 該当なし ■ : 新発売機種

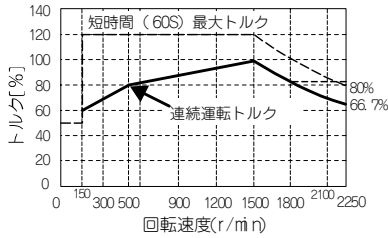
■ 仕様

MM-EFS□1M	7	15	22	37	55	75	11K	15K	18K	22K	30K	37K	45K	55K	
対応インバータ	FR-F720P-□K	0.75	1.5	2.2	3.7	5.5	7.5	11	15	18.5	22	30	37	45	55
連続特性 *1	定格出力 [kW]	0.75	1.5	2.2	3.7	5.5	7.5	11	15	18.5	22	30	37	45	55
	定格トルク [N・m]	4.77	9.55	14.0	23.6	35.0	47.7	70.0	95.5	118	140	191	236	286	350
枠番	80M	90L	100L	112M	132S	132M	160M	160L	180M	180L	200L	225S			
定格回転速度 [r/min]	1500														
最大回転速度 [r/min]	2250														
極数	6極							8極							
最大トルク	120% 60s														
構造	全閉外扇 鋼版フレーム足付 (保護方式: IP44 *2)														
絶縁階級	F種														
振動階級	V-15														

*1 電源電圧降下時には出力および定格回転速度は保証できません。

*2 軸貫通部を除きます。

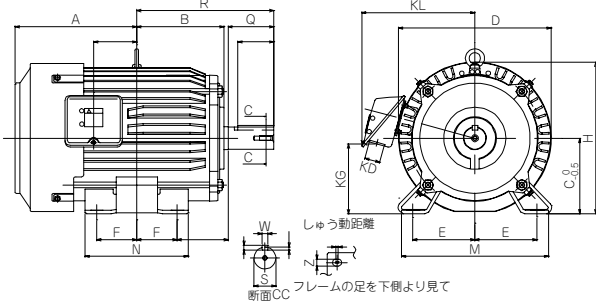
● トルク特性



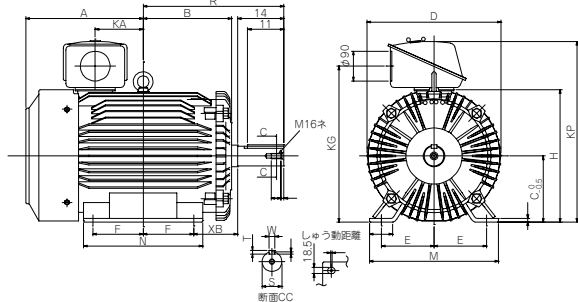
* 定格回転速度が 1800r/min の用途にも使用できます。

■ 外形図

● 30K以下



● 37K~55K



形名	出力 (kW)	枠番	外形寸法 (mm)																								
			A	B	C	D	E	F	H	KA	KG	KL	KP	M	N	XB	Q	QK	R	S	T	U	W	X	Z	KD	
200V クラス MM-EFS □1M	7	0.75	80M	122	95	80	161.6	62.5	50	164	39.5	63	145	-	160	125	50	40	32	140	φ19j6	6	3.5	6	15	9	27
	15	1.5	90L	143	110.5	90	183.6	70	62.5	182	53	76	158	-	175	150	56	50	40	168.5	φ24j6	7	4	8	15	9	27
	22	2.2	100L	173	128	100	207	80	70	203.5	65	88	169	-	200	180	63	60	45	193	φ28j6	7	4	8	4	12	27
	37	3.7	112M	181	135	112	228	95	70	226	69	103	180	-	230	180	70	60	45	200	φ28j6	7	4	8	4	12	27
	55	5.5	132S	211.5	152	132	266	108	70	265	75	120	197	-	256	180	89	80	63	239	φ38k6	8	5	10	4	12	27
	75	7.5	132M	230.5	171	132	266	108	89	265	94	120	197	-	256	218	89	80	63	258	φ38k6	8	5	10	4	12	27
	11K	11	160M	252	198	160	318	127	105	316	105	142	266	-	310	254	108	110	90	323	φ42k6	8	5	12	4	14.5	56
	15K	15	160L	274	220	160	318	127	127	316	127	142	266	-	310	298	108	110	90	345	φ42k6	8	5	12	4	14.5	56
	18K	18.5	180M	292.5	225.5	180	363	139.5	120.5	359	127	168	289	-	335	285	121	110	90	351.5	φ48k6	9	5.5	14	4	14.5	56
	22K	22		311.5	242.5	180	363	139.5	139.5	359	146	168	289	-	335	323	121	110	90	370.5	φ55m6	10	6	16	4	14.5	56
	30K	30	180L	311.5	242.5	180	363	139.5	139.5	359	146	168	289	-	335	323	121	110	90	370.5	φ55m6	10	6	16	4	14.5	56
	37K	37	200L	355	267.5	200	406	159	152.5	401	145	472	-	548	390	361	133	-	-	425.5	φ60m6	11	7	18	-	-	-
45K	45	365		277	225	446	178	143	446	145	517	-	593	428	342	149	-	-	432	φ65m6	11	7	18	-	-	-	
55K	55	225S	365	277	225	446	178	143	446	145	517	-	593	428	342	149	-	-	432	φ65m6	11	7	18	-	-	-	

* 外形図は代表機種で示していますので、枠番によっては外観の異なるものがあります。

■ 発売時期

2011年10月 受注開始：10月31日

■ 対応インバータ

FR-F720P-0.75K~55K 2011年12月製造分以降

2011年11月以前に製造された製品の対応については当社営業窓口までお問合せください。

三菱電機株式会社

〒100-8310 東京都千代田区丸の内 2-7-3(東京ビル)

お問合せは下記へどうぞ

本社・・・〒100-8310 東京都千代田区丸の内 2-7-3(東京ビル 7階)・・・(03)3218-6721
 北海道支社・・・〒060-8693 札幌市中央区北 2 条西 4 丁目 1 (北海道ビル)・・・(011)212-3793
 東北支社・・・〒980-0011 仙台市青葉区上杉 1-17-7(仙台上杉ビル)・・・(022)216-4546
 関東支社・・・〒330-6034 さいたま市中央区新都心 11 番地 2
 (明治安田生命さいたま新都心ビル)・・・(048)600-5845
 新潟支社・・・〒950-8504 新潟市中央区東大通 2-4-10(日本生命ビル)・・・(025)241-7227
 神奈川支社・・・〒220-8118 横浜西区みなとみらい 2-2-1(横浜フッドマーカー18階)・・・(045)224-2623

北陸支社・・・〒920-0031 金沢市広岡 3-1-1(金沢パークビル)・・・(076)233-5502
 中部支社・・・〒450-8522 名古屋市中村区名駅 3-28-12(大名古屋ビル)・・・(052)565-3323
 豊田支店・・・〒471-0034 豊田市小坂本町 1-5-10(矢作豊田ビル)・・・(0565)34-4112
 関西支社・・・〒530-8206 大阪市北区堂島 2-2-2(近鉄堂島ビル)・・・(06)6347-2831
 中国支社・・・〒730-8657 広島市中区中町 7-32(ニッセイ広島ビル)・・・(082)248-5345
 四国支社・・・〒760-8654 高松市寿町 1-1-8(日本生命高松駅前ビル)・・・(087)825-0055
 九州支社・・・〒810-8686 福岡市中央区天神 2-12-1(天神ビル)・・・(092)721-2236

三菱電機 F A 機器 T E L . F A X 技術相談

●電話技術相談窓口

対象機種	電話番号	受付時間 ^{※1}
インバータ FREQROLシリーズ	052-722-2182	月曜～金曜 9:00～19:00

おかけ間違いのないように、電話番号をよくお確かめください。

インターネットによる三菱電機 F A 機器技術情報サービス

MELFANSweb ホームページ : <http://www.MitsubishiElectric.co.jp/melfansweb>
 Q & A サービスでは、質問を受け付けています。また、よく寄せられる質問/回答の閲覧ができます。

MEE(1110)

●FAX 技術相談

対象機種	FAX 番号	受付時間 ^{※1}
上記対象機種	052-719-6762	9:00～16:00 (受信は常時 ^{※2})

※1：土・日・祝祭日、春期・夏期・年末年始の休日を除く通常業務日

※2：春期・夏期・年末年始の休日を除く

本資料は再生紙を使用しています。