

## 三菱 汎用インバータ

## 新製品ニュース

No. 12-1

汎用インバータ別置き形オプション高力率コンバータ  
FR-HC2シリーズに400Vクラス7機種を追加しラインアップを  
完了しました。

2010年9月に発売以来ご愛用いただいておりますFR-HC2シリーズに400Vクラス  
7機種 (H7.5K/H15K/H30K/H55K/H160K/H220K/H400K) を追加発売致します。

### ■ 形名

FR-HC2-**H** **7.5K**

記号	電圧クラス	記号	適用モータ容量
なし	200Vクラス	7.5K~560K	容量 (kW) を表す
H	400Vクラス		



外観例

容量 (kW)	7.5	15	30	55	75	110	160	220	280	400	560
3相 200V クラス	●	●	●	●	●	—	—	—	—	—	—
3相 400V クラス	●	●	●	●	●	●	●	●	●	●	●

● : 発売機種    — : 該当なし    ■ : 新発売機種

### ■ 特長

- ・ 高調波を大幅に低減：高力率コンバータの換算係数は、自励三相ブリッジ回路でK5=0。
- ・ 容量拡張と小形化：400V 560Kまでラインアップ。
- ・ 長寿命設計：有寿命部品の長寿命化と寿命診断機能を搭載。
- ・ 簡単設定：FREQR0L-700シリーズで好評のMダイヤルを搭載。
- ・ ネットワーク対応：RS485に標準対応、内蔵オプション (FR-A7NC) 装着でCC-Linkへも対応。

### ■ 仕様

FR-HC2-□K *1	3相 400V 電源						
	H7.5	H15	H30	H55	H160	H220	H400
適用インバータ容量 (kW)	7.5	15	30	55	160	220	400
定格出力容量 (kW) *3	11	20.2	37	73	192	264	476
定格電圧 (V) *4	3相 380V~460V 50Hz/60Hz *2						
定格電流 (A)	17	31	57	110	290	397	716
過負荷電流定格 *5	150% 60s						
電源電圧許容変動	323V~506V 50/60Hz			323V~460V 50/60Hz			
電源周波数許容変動	±5%						
入力力率	0.99以上 (負荷率100%の場合)						
本体保護構造 *6	閉鎖型 (IP20) *7	開放型 (IP00)					
冷却方式	強制風冷						
概略質量 (kg) *8	9	9	26	43	120	120	250

\*1 400Vクラスは、形名にHが付きます。

\*2 許容電圧不平衡率は3%以内です。(不平衡率=(最大線間電圧-3線間平均電圧)/3線間平均電圧×100)

\*3 入力電圧AC400V時の直流出力容量です。

\*4 入力電圧に応じて、MC電源用降圧トランスのタップを切り換えてください。

\*5 過負荷電流定格の%値は高力率コンバータの定格入力電流に対する比率を示します。繰り返し使用する場合は、高力率コンバータおよびインバータが100%負荷時の温度以下に復帰するまで待つ必要があります。

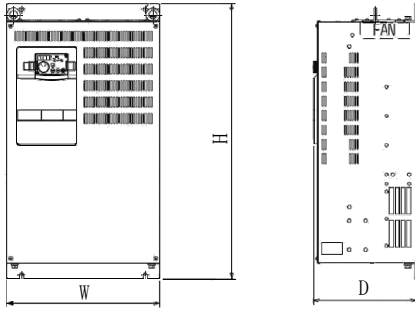
\*6 FR-DU07-CNはIP40 (PUコネクタ部は除く)、外置きボックス (220K以下) とリアクトルは容量によらずIP00となります。

\*7 高力率コンバータ表面カバーのツメを切り取って内蔵オプションを装着する場合、開放型 (IP00) となります。

\*8 FR-HC2本体のみの質量です。

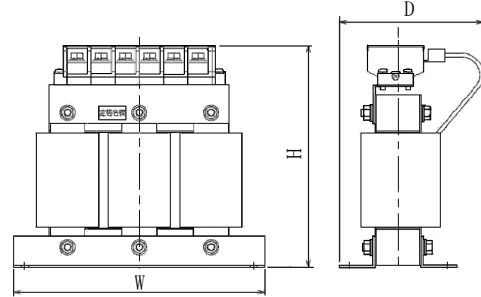
## ■ 外形寸法

### ● コンバータ本体 (外形図例: FR-HC2-H55K)



形式	W	H	D
FR-HC2-H7.5K	220	300	190
FR-HC2-H15K	220	300	190
FR-HC2-H30K	325	550	195
FR-HC2-H55K	370	670	250
FR-HC2-H160K	498	1010	380
FR-HC2-H220K	498	1010	380
FR-HC2-H400K	790	1330	440

### ● リアクトル1 (外形図例: FR-HCL21-H55K)

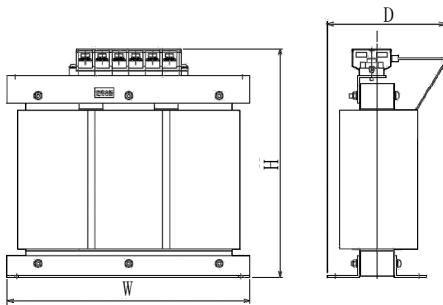


形式	W	H	D
FR-HCL21-H7.5K	MAX 132	MAX 140	MAX 105
FR-HCL21-H15K	MAX 162	MAX 170	MAX 128
FR-HCL21-H30K	MAX 182	MAX 195	MAX 145.5
FR-HCL21-H55K	MAX 282.5	MAX 245	MAX 165
FR-HCL21-H160K	MAX 280	MAX 295	MAX 274.5
FR-HCL21-H220K	MAX 330	MAX 335	MAX 289.5
FR-HCL21-H400K	MAX 402	MAX 460	MAX 550

※ W寸、D寸は脚部の寸法ではなくリアクトル全体の最大寸法を示す。

(単位: mm)

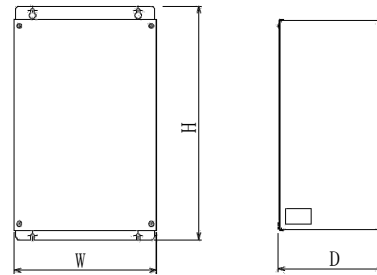
### ● リアクトル2 (外形図例: FR-HCL22-H55K)



形式	W	H	D
FR-HCL22-H7.5K	MAX 237.5	MAX 220	MAX 140
FR-HCL22-H15K	MAX 257.5	MAX 260	MAX 165
FR-HCL22-H30K	MAX 342.5	MAX 300	MAX 180
FR-HCL22-H55K	MAX 392.5	MAX 365	MAX 200
FR-HCL22-H160K	MAX 560	MAX 520	MAX 430
FR-HCL22-H220K	MAX 620	MAX 620	MAX 480
FR-HCL22-H400K	MAX 632	MAX 675	MAX 705

※ W寸、D寸は脚部の寸法ではなくリアクトル全体の最大寸法を示す。

### ● 外置きボックス (外形図例: FR-HCB2-H55K)



形式	W	H	D
FR-HCB2-H7.5K	190	320	165
FR-HCB2-H15K	190	320	165
FR-HCB2-H30K	190	320	165
FR-HCB2-H55K	270	450	203
FR-HCB2-H160K	400	450	440
FR-HCB2-H220K	400	450	440

※ FR-HC2-H400Kは周辺機器を別々に提供。

(単位: mm)

## ■ 発売時期

2012年1月



三菱電機株式会社

お問合せは下記へどうぞ

〒100-8310 東京都千代田区丸の内 2-7-3(東京ビル)

本社.....〒100-8310 東京都千代田区丸の内 2-7-3(東京ビル 7階) ..... (03) 3218-6721  
 北海道支社...〒060-8693 札幌市中央区北 2 条西 4 丁目 1 (北海道ビル) ..... (011) 212-3793  
 東北支社... 〒980-0011 仙台市青葉区上杉 1-17-7(仙台上杉ビル) ..... (022) 216-4546  
 関東支社... 〒330-6034 さいたま市中央区新都心 11 番地 2  
 (明治安田生命さいたま新都心ビル7F・アクセス7-34 階) ..... (048) 600-5845  
 新潟支店... 〒950-8504 新潟市中央区東大通 2-4-10(日本生命ビル) ..... (025) 241-7227  
 神奈川支社... 〒220-8118 横浜西区みなとみらい 2-2-1(横浜ランドマーク18 階) ..... (045) 224-2623

北陸支社... 〒920-0031 金沢市広岡 3-1-1(金沢パークビル) ..... (076) 233-5502  
 中部支社... 〒450-8522 名古屋市中村区名駅 3-28-12(大名古屋ビル) ..... (052) 565-3323  
 豊田支店... 〒471-0034 豊田市小坂本町 1-5-10(矢作豊田ビル) ..... (0565) 34-4112  
 関西支社... 〒530-8206 大阪市北区堂島 2-2-2(近鉄堂島ビル) ..... (06) 6347-2831  
 中国支社... 〒730-8657 広島市中区中町 7-32(ニッセイ広島ビル) ..... (082) 248-5345  
 四国支社... 〒760-8654 高松市寿町 1-1-8(日本生命高松駅前ビル) ..... (087) 825-0055  
 九州支社... 〒810-8686 福岡市中央区天神 2-12-1(天神ビル) ..... (092) 721-2236

### 三菱電機 F A 機器 T E L . F A X 技術相談

#### ●電話技術相談窓口

対象機種	電話番号	受付時間 <sup>※1</sup>
インバータ   FREQROLシリーズ	052-722-2182	月曜～金曜 9:00～19:00

おかけ間違いのないように、電話番号をよくお確かめください。

#### インターネットによる三菱電機 F A 機器技術情報サービス

MELFANSweb ホームページ: <http://www.MitsubishiElectric.co.jp/melfansweb>

Q & A サービスでは、質問を受け付けています。また、よく寄せられる質問/回答の閲覧ができます。

#### ●FAX 技術相談

対象機種	FAX 番号	受付時間 <sup>※1</sup>
上記対象機種	052-719-6762	9:00～16:00 (受信は常時 <sup>※2</sup> )

※1: 土・日・祝祭日、春期・夏期・年末年始の休日を除く通常業務日

※2: 春期・夏期・年末年始の休日を除く