

三菱 汎用インバータ

No. 14-7

高機能・高性能インバータFREQROL-A800シリーズ
高保護構造（IP55）対応品に400Vクラス9機種を追加し
ラインアップを完了しました。

2013年12月に発売以来ご愛用いただいておりますFREQROL-A800シリーズに
高保護構造（IP55）対応品9機種（22K～132K）を追加発売致します。


形名

記号	電圧クラス	記号	構造・機能
4	400Vクラス	6	IP55対応品

FR-A846-22K-1-60C3

例 FR-A846-22K

記号 *1	内容	記号	タイプ	記号	導体メッキ	記号	EMCフィルタ
0.4K～132K	インバータ ND 定格容量 (kW)	-1	FM	-60	なし	C3	C3クラス内蔵
		-2	CA	-06	あり	C2	C2クラス内蔵

*1 FR-A800シリーズ（標準構造品）のSLD定格電流を表した形名も用意しています。
（IP55対応品はLD定格、ND定格のみの対応です。）

3相 400Vクラス FR-A846-□	0.4K	0.75K	1.5K	2.2K	3.7K	5.5K	7.5K	11K	15K	18.5K	22K	30K	37K	45K	55K
	00023	00038	00052	00083	00126	00170	00250	00310	00380	00470	00620	00770	00930	01160	01800
	●	●	●	●	●	●	●	●	●	●	●	●	●	●	●
	75K	90K	110K	132K											
	02160	02600	03250	03610											
	●	●	●	●											

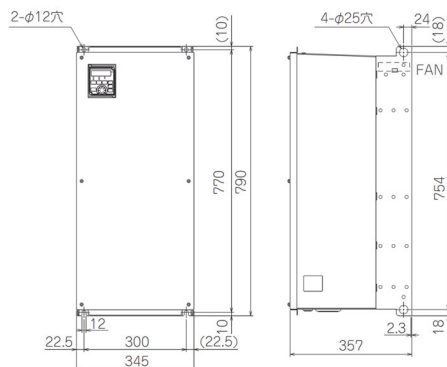
● : 販売中機種 ■ : 新発売機種

特長

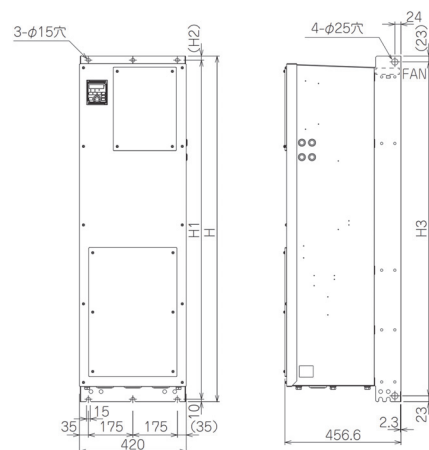
- ・悪環境下に設置可能：保護構造IP55のため、多湿、粉塵といった悪環境下の設置に対応。
- ・省スペースと省配線：DCリアクトルを内蔵、省スペース化と省配線化が可能。
- ・EMCフィルタ内蔵：工業環境対応フィルタ（EN61800-3 C3）または住環境対応フィルタ（EN61800-3 C2）を内蔵。
- ・ケーブルグラウンド対応：配線部のIP55を確保するために、海外で標準的なケーブルグラウンドに対応。
- ・FR-LU08：従来の操作パネルFR-DU08に加え、FR-LU08を装着したタイプもラインアップ。
FR-DU08/FR-LU08の操作パネルを選択できます。（近日対応）

外形寸法

FR-A846-22K (00620) ～45K (01160)



FR-A846-55K (01800) ～132K (03610)



インバータ形名	H	H1	H2	H3
FR-A846-55K (01800) ～90K (02600)	1360	1334	16	1314
FR-A846-110K (03250)、132K (03610)	1510	1482	18	1464

(単位：mm)

仕様

形名 FR-A846-[]		22K (00620)	30K (00770)	37K (00930)	45K (01160)	55K (01800)	75K (02160)	90K (02600)	110K (03250)	132K (03610)	
適用モータ 容量 (kW) *1	LD	30	37	45	55	75	90	110	132	160	
	ND (初期設定)	22	30	37	45	55	75	90	110	132	
出力	定格容量 (kVA) *2	LD	43	53	65	81	110	137	165	198	
		ND (初期設定)	34	43	54	66	84	110	137	165	
	定格電流 (A)	LD	57	70	85	106	144	180	216	260	
		ND (初期設定)	44	57	71	86	110	144	180	216	
	過負荷電流定格 *3	LD	120% 60s、150% 3s (反限時特性) 周囲温度 40 °C								
		ND (初期設定)	150% 60s、200% 3s (反限時特性) 周囲温度 40 °C								
定格電圧 *4		3相 380 ~ 500V									
回生制動	最大ブレーキ トルク *5	10% トルク・連続									
電源	定格入力 交流電圧・周波数	3相 380 ~ 500V 50Hz/60Hz *8									
	交流電圧許容変動	323 ~ 550V 50Hz/60Hz									
	周波数許容変動	±5%									
	定格入力電流 (A) *6	LD	57	70	85	106	144	180	216	260	
		ND (初期設定)	44	57	71	86	110	144	180	216	
電源設備容量 (kVA) *7	LD	43	53	65	81	110	137	165	198	248	
	ND (初期設定)	34	43	54	66	102	110	137	165	198	
保護構造	IEC60529	防塵・防水型 (IP55) *10									
	UL50	UL Type12 *9									
冷却方式		強制風冷 + 内気ファン									
概略質量 (kg)		59	60	63	64	147	150	153	189	193	

*1 適用モータは、4極の三菱標準モータを使用する場合の最大適用容量を示します。

*2 定格出力容量は、出力電圧が440Vの場合を示します。

*3 過負荷電流定格の%値はインバータの定格出力電流に対する比率を示します。繰り返し使用する場合は、インバータおよびモータが100%負荷時の温度以下に復帰するまで待つ必要があります。

*4 最大出力電圧は、電源電圧以上になりません。最大出力電圧を設定範囲内で変更可能です。ただし、インバータ出力側電圧波形の波高値は電源電圧の $\sqrt{2}$ 倍程度になります。

*5 ND 定格基準の値です。

*6 定格入力電流は定格出力電流時の値を示します。定格入力電流は電源インピーダンス (入力リアクトルや電線を含む) の値によって変わります。

*7 電源容量は、定格出力電流時の値です。電源側インピーダンス (入力リアクトルや電線を含む) の値によって変わります。

*8 480Vを超える場合は、Pr. 977 入力電圧モード選択の設定が必要です。

(詳細は、FR-A800 取扱説明書 (詳細編) を参照してください。)

*9 UL Type12 保護構造-HVAC (冷暖房換気空調) システムに適用可能。

*10 IP55に適合するためには、保護ブッシュを取り外し、推奨のケーブルグランドを取り付けてください。

発売時期

2014年11月

三菱電機株式会社 〒100-8310 東京都千代田区丸の内 2-7-3(東京ビル)

お問合せは下記へどうぞ

本社・・・〒100-8310 東京都千代田区丸の内 2-7-3(東京ビル7階) ……(03)3218-6721
 北海道支社・・・〒060-8693 札幌市中央区北 2 条西 4 丁目 1(北海道ビル) ……(011)212-3793
 東北支社・・・〒980-0011 仙台市青葉区上杉 1-17-7(仙台上杉ビル) ……(022)216-4546
 関東支社・・・〒330-6034 さいたま市中央区新都心 11 番地 2
 (明治安田生命さいたま新都心ビル 3F・7F・9F・34 階) ……(048)600-5845
 新潟支社・・・〒950-8504 新潟市中央区東大通 2-4-10(日本生命ビル) ……(025)241-7227
 神奈川支社・・・〒220-8118 横浜市西区みなとみらい 2-2-1(横浜ランドマーク18階) ……(045)224-2623

北陸支社・・・〒920-0031 金沢市広岡 3-1-1(金沢パークビル) ……(076)233-5502
 中部支社・・・〒451-8522 名古屋市西区牛島町 6 番 1 号(名古屋セントラル) ……(052)565-3323
 豊田支店・・・〒471-0034 豊田市小坂本町 1-5-10(矢作豊田ビル) ……(0565)34-4112
 関西支社・・・〒530-8206 大阪市北区大深町 4 -20(グランフロント大阪 9F-A) ……(06)6486-4119
 中国支社・・・〒730-8657 広島市中区中町 7-32(ニッセイ広島ビル) ……(082)248-5345
 四国支社・・・〒760-8654 高松市寿町 1-1-8(日本生命高松駅前ビル) ……(087)825-0055
 九州支社・・・〒810-8686 福岡市中央区天神 2-12-1(天神ビル) ……(092)721-2236

三菱電機 F A 機器 T E L , F A X 技術相談

●電話技術相談窓口 受付時間^{※1} 月曜～金曜 9:00～19:00、土曜・日曜・祝日 9:00～17:00

対象機種	電話番号
インバータ FREQROL シリーズ	052-722-2182

※1:春季・夏季・年末年始の休日を除く

おかけ間違いのないように、電話番号をよくお確かめください。

インターネットによる情報サービス「三菱電機 F A サイト」

ホームページ: <http://www.mitsubishielectric.co.jp/fa/>
 三菱電機 F A サイトの「仕様・機能に関するお問い合わせ」もご利用ください。

MEE (1412)

●FAX 技術相談窓口 受付時間^{※2} 9:00～16:00 (受信は常時^{※3})

対象機種	FAX 番号
インバータ FREQROL シリーズ	052-719-6762

※2:土曜・日曜・祝日、春季・夏季・年末年始の休日を除く

※3:春季・夏季・年末年始の休日を除く

本資料は再生紙を使用しています。