

## 三菱汎用インバータ

新製品ニュース

No.15-9

# プレミアム高効率IPMモータ MM-EFSシリーズ 3000r/min対応品発売のお知らせ

プレミアム高効率IPMモータMM-EFSシリーズに3000r/min対応品(0.75kW~15kW)を追加し、ラインアップを充実しました。

### 特長

国際規格IEC 60034-30のIE4「スーパープレミアム効率」相当の効率レベルを達成し、高速回転用途でもIPMモータで省エネを実現します。

### 形名

MM-EFS 11K 3

記号	出力	記号	出力
7	0.75kW	55	5.5kW
15	1.5kW	75	7.5kW
22	2.2kW	11K	11kW
37	3.7kW	15K	15kW

記号	電圧クラス
なし	200V
4	400V

記号	定格回転速度
3	3000r/min

※ 11kW以上は直結専用です。



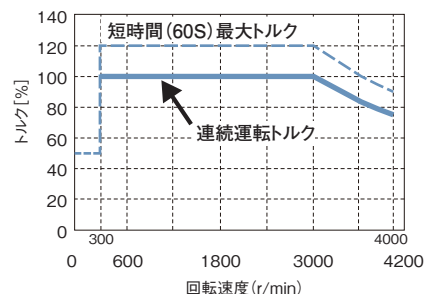
### モータ仕様

MM-EFS□3		7	15	22	37	55	75	11K	15K
MM-EFS□34									
対応インバータ	FR-F820/F840-□K	0.75	1.5	2.2	3.7	5.5	7.5	11	15
連続特性*1	定格出力[kW]	0.75	1.5	2.2	3.7	5.5	7.5	11	15
	定格トルク[N・m]	2.39	4.77	7.00	11.8	17.5	23.9	35.0	47.7
定格回転速度[r/min]		3000							
最大回転速度[r/min]		4000							
極数		6極							
最大トルク		120% 60s							
枠番		80M	90L		112M	132S		160M	
慣性モーメントJ [×10 <sup>-4</sup> kg・m <sup>2</sup> ]		10.7	22.4	29.8	68.3	198	198	534	534
定格電流[A]	200Vクラス	3.2	6.1	8.4	14.3	21.4	28.7	37.6	51.4
	400Vクラス	1.6	3.1	4.2	7.2	10.7	14.4	18.8	25.7
構造	全閉外扇形 鋼板フレーム足付(保護方式 IP44*2)								
耐熱クラス	155(F)								
振動階級	V15								
質量[kg]		8	12	14	25	41	41	75	75

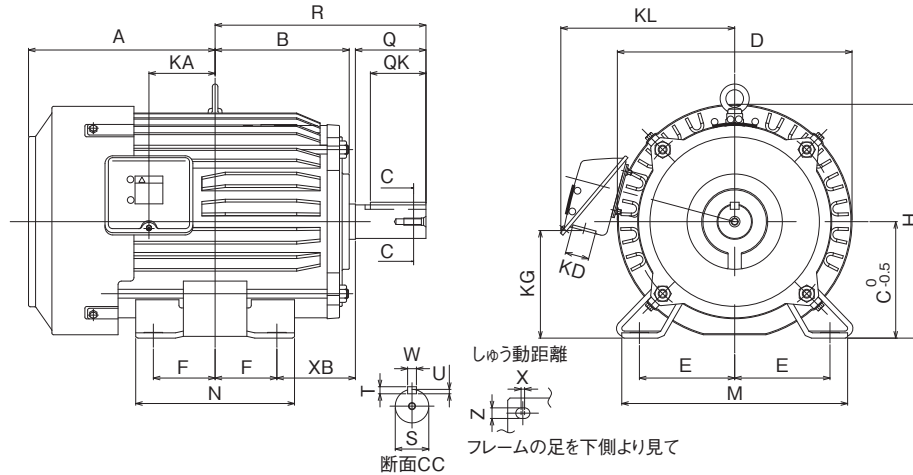
\*1 電源電圧降下時には出力および定格回転速度は保証できません。

\*2 軸貫通部を除きます。

### トルク特性



## モータ外形図



形名	出力 (kW)	枠番	外形寸法 (mm)																							
			A	B	C	D	E	F	H	KA	KD	KG	KL	M	N	XB	Q	QK	R	S	T	U	W	X	Z	
200Vクラス MM-EFS[]3	7	0.75	80M	122	93	80	162	62.5	50	166	39.5	27	63	145	160	125	50	40	32	140	φ19j6	6	3.5	6	15	9
	15	1.5	90L	143	111.5	90	184	70	62.5	191	53	27	76	158	175	150	56	50	40	168.5	φ24j6	7	4	8	15	9
	22	2.2		181	135	112	228	95	70	226	69	27	103	180	230	180	70	60	45	200	φ28j6	7	4	8	4	12
400Vクラス MM-EFS[]34	37	3.7	112M	211.5	152	132	266	108	70	265	75	27	120	197	256	180	89	80	63	239	φ38k6	8	5	10	4	12
	55	5.5	132S	252	198	160	318	127	105	316	105	56	142	266	310	254	108	110	90	323	φ42k6	8	5	12	4	14.5
	75	7.5		211.5	152	132	266	108	70	265	75	27	120	197	256	180	89	80	63	239	φ38k6	8	5	10	4	12
	11K	11	160M	252	198	160	318	127	105	316	105	56	142	266	310	254	108	110	90	323	φ42k6	8	5	12	4	14.5
15K	15	211.5		152	132	266	108	70	265	75	27	120	197	256	180	89	80	63	239	φ38k6	8	5	10	4	12	

## FR-F800 シリーズとの組み合わせ

対応インバータ (FR-F800シリーズ) に MM-EFS 3000r/min仕様用のパラメータ設定値を追加しました。\*

### ① PMモータ制御パラメータ初期化 (Pr.998)

PMパラメータ初期設定で、MM-EFS3000r/min仕様を運転するためのパラメータ設定が簡単に行えます。

Pr.	名称	初期値	設定範囲	内容
998 E430	PMパラメータ初期設定	0	14	MM-EFS 3000r/min用パラメータ設定 (回転数)
			114	MM-EFS 3000r/min用パラメータ設定 (周波数)

### ② 適用モータ (Pr.71)

使用するモータを設定することで、モータに合った熱特性となります。

Pr.71	Pr.450	モータ	モータ定数パラメータ	電子サーマルの動作特性
240		IPMモータ (MM-EFS 3000r/min)	mH, %, A 単位設定	PM
243 (244)		IPMモータ (MM-EFS 3000r/min)	内部データ設定	PM

\*2015年8月工場生産分のインバータからご使用になれます。

## 発売時期

2015年10月

# 三菱電機株式会社

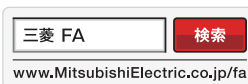
〒100-8310 東京都千代田区丸の内2-7-3 (東京ビル)

## お問い合わせは下記へどうぞ

本社	(03)3218-6721	中部支社	(052)565-3323
北海道支社	(011)212-3793	豊田支店	(0565)34-4112
東北支社	(022)216-4546	関西支社	(06)6486-4119
関東支社	(048)600-5845	中国支社	(082)248-5345
新潟支店	(025)241-7227	四国支社	(087)825-0055
神奈川支社	(045)224-2623	九州支社	(092)721-2236
北陸支社	(076)233-5502		

三菱電機FA機器技術相談 (インバータ) 電話 **052-722-2182** 月曜～金曜 9:00～19:00 受付※  
土曜・日曜・祝日 9:00～17:00

※:春季・夏季・年末年始の休日を除く



インターネットによる情報サービス「三菱電機FAサイト」  
三菱電機FAサイトでは、製品や事例などの技術情報に加え、トレーニング情報や各種お問い合わせ窓口をご提供しています。また、メンバー登録いただくマニュアルやCADデータ等のダウンロード、eラーニングなどの各種サービスをご利用いただけます。

- 商標、登録商標について | 本文中における会社名、商品名は、各社の商標または登録商標です。
- 安全に関するご注意 | 本資料に記載された製品を正しくお使いいただくため、ご使用前に必ず「マニュアル」をお読みください。