

三菱電機 汎用 インバータ

新製品ニュース

No.20-6

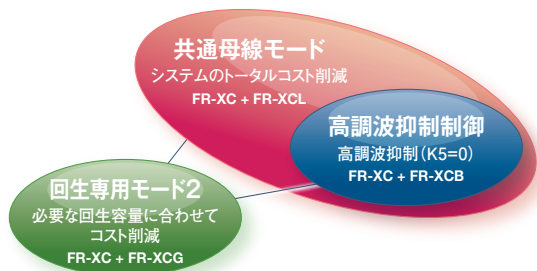
多機能回生コンバータFR-XCシリーズ ラインアップ追加のお知らせ

汎用インバータの別置き形オプションとして高調波抑制、電源回生に対応したFR-XCシリーズに、400Vクラス75Kのラインアップを追加します

特長

1台で多機能な電源回生コンバータ

FR-XCは専用リアクトルボックスFR-XCB、専用リアクトルFR-XCL/XCGと組み合わせて用途に合わせた機能をご選択いただけます。



コンパクトな高調波ソリューション

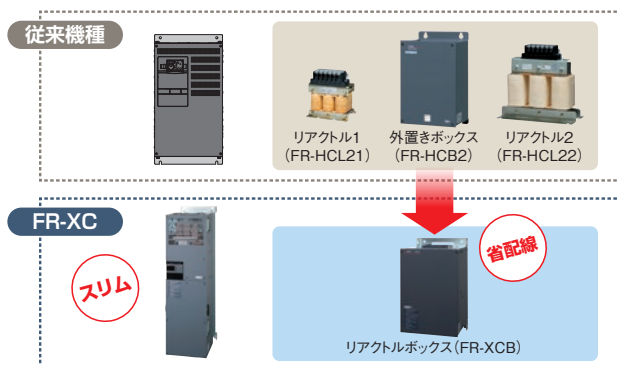
FR-XCと専用リアクトルボックスFR-XCBを組み合わせることで「特定需要家 高調波抑制対策ガイドライン」において自励三相ブリッジに相当し等価容量の換算係数 K5=0を実現しました。

メリット

省配線・省スペース

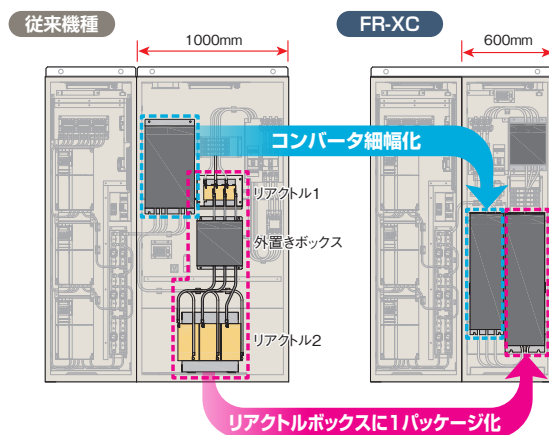
スリム構造のFR-XCで省スペース、リアクトル等の周辺機器を1パッケージ化した専用リアクトルボックスFR-XCB*1で省配線を実現できます。

*1: 高調波抑制制御時にFR-XCと組み合わせて使用



設置スペース40%削減

FR-XC適用例 (W寸の従来比): 1000mm → 600mm。

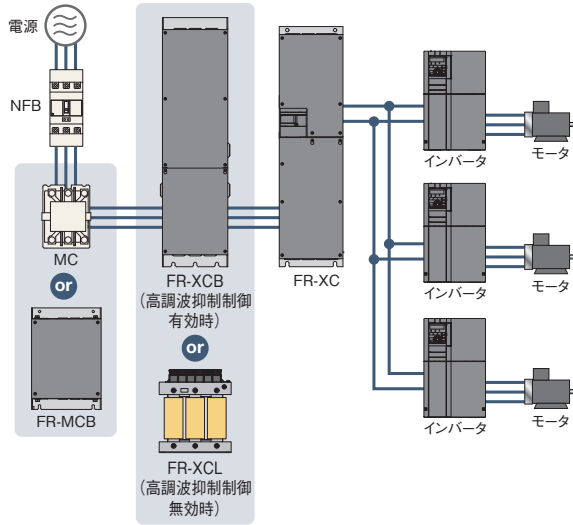


発売時期

2020年10月

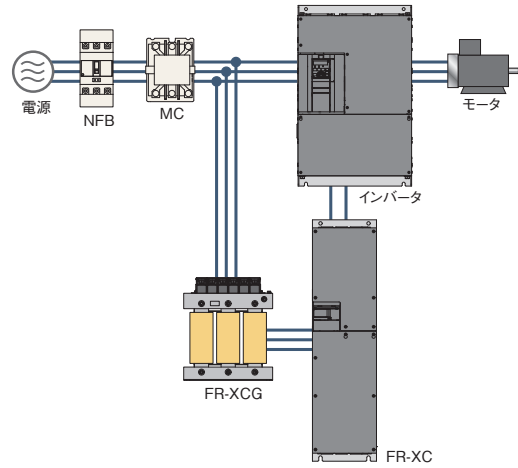
システム構成

共通母線モード



- FR-MCBは充電回路の協調のために使用する専用コンタクトボックスです。
- インバータは最大10台まで接続可能です。

回生専用モード2



- FR-XCGは回生専用モード2専用リアクトルです。

定格仕様

形名		FR-XC-HJ [JK (-PWM)] *1		75	
		高調波抑制制御			
共通母線モード	50℃定格	適用インバータ容量 (kW)	無効	75	
			有効	75	
		適用モータ電流 (A)	無効	144	
			有効	144	
		定格入力電流 (A)	無効	力行 回生	158 135
			有効	力行 / 回生	139
	過負荷電流定格	100%連続 / 150% 60s			
	電源設備容量 (kVA) *2	無効	133		
		有効	118		
	40℃定格	適用インバータ容量 (kW)	無効	90	
			有効	90	
		適用モータ電流 (A)	無効	180	
有効			180		
定格入力電流 (A)		無効	力行 回生	189 162	
		有効	力行 / 回生	168	
過負荷電流定格	100%連続 / 150% 60s				
電源設備容量 (kVA) *2	無効	160			
	有効	142			
回生専用モード2 *3	50℃定格	回生可能容量 (kW) *8	75		
		定格電流 (A) (回生)	135		
		過負荷電流定格	100%連続 / 150% 60s		
	40℃定格	回生可能容量 (kW) *8	90		
		定格電流 (A) (回生)	162		
		過負荷電流定格	100%連続 / 150% 60s		
電源	定格入力交流電圧・周波数	無効	3相 380~500V 50Hz/60Hz		
		有効	3相 380~480V 50Hz/60Hz *4		
	交流電圧許容変動	無効	3相 323~550V 50Hz/60Hz		
		有効	3相 323~506V 50Hz/60Hz		
周波数許容変動	無効	±5%			
	有効	±5%			
入力力率	有効	0.99以上 (負荷率100%の場合)			
保護構造 (IEC 60529)		IP20 *9 (FR-XCB、FR-MCBを含む)			
冷却方式		強制風冷			
接続許容インバータ台数		10台 *5*6			
概略質量 (kg) *7		45			

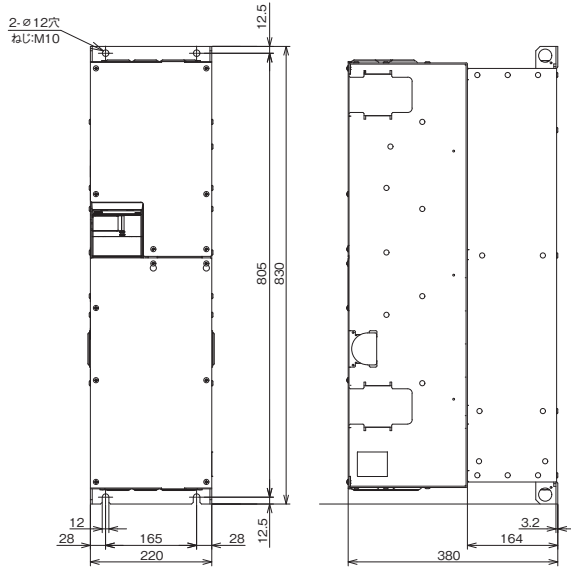
- *1: 高調波抑制制御の初期設定が異なります (FR-XC-[JK:無効、FR-XC-[JK-PWM:有効])
- *2: 電源電圧440Vでの選定例です。
- *3: 回生専用モード2は、高調波抑制制御無効時に選択可能です。
- *4: 入力電圧がAC400Vの場合の直流母線電圧はDC594V程度、AC440Vの場合はDC653V程度、AC480Vの場合はDC713V程度です。
- *5: 11台以上のインバータ接続をご希望の際は、お買上店または当社営業所までご連絡ください。
- *6: 回生専用モード2時は1台です。
- *7: FR-XC本体のみの質量です。
- *8: 4極の三菱電機標準モータが回生する、軸出力の最大容量です。
- *9: FR-XCの側面の配線カバーを外して接続した場合はIP00になります。

外形寸法

(単位: mm)

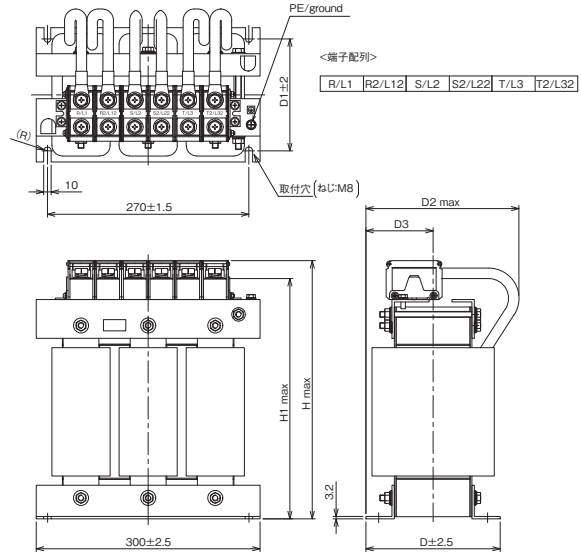
多機能回生コンバータ FR-XC

- FR-XC-H75K(-PWM)



専用別置リアクトル FR-XCL/FR-XCG

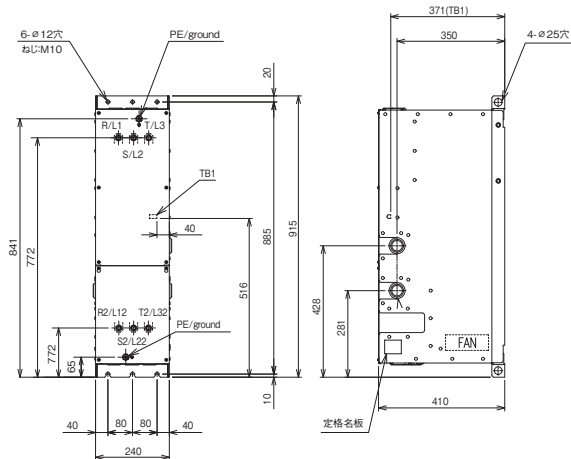
- FR-XCL-H75K、H90K
- FR-XCG-H75K、H90K



形名	D	D1	D2	D3	H	H1	端子ねじサイズ	質量
FR-XCL-H75K	170	140	200	90	335	311	M8	50.0kg
FR-XCG-H75K	170	140	200	90	335	311		50.0kg
FR-XCL-H90K	180	150	210	95	360	336	M8	60.0kg
FR-XCG-H90K	180	150	210	95	360	336		60.0kg

専用別置リアクトルボックス FR-XCB

- FR-XCB-H75K



<端子配列>

TB1

LOH1 | LOH2 | FAN1 | FAN2 | DROH1 | DROH2

<主回路端子>

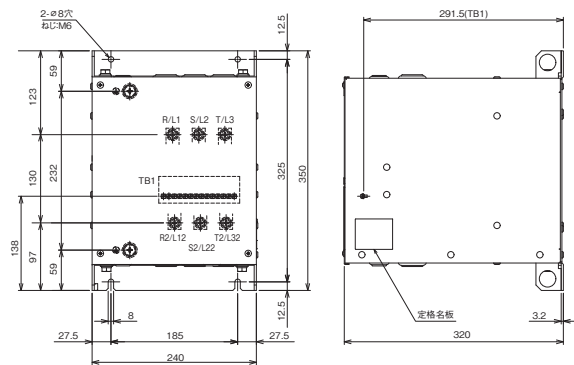
R/L1 | S/L2 | T/L3

R2/L12 | S2/L22 | T2/L32

形名	質量
FR-XCB-H75K	120.0kg

専用コンタクタボックス FR-MCB

- FR-MCB-H150



<端子配列>

TB1

RX1/L1X1 | RX2/L1X2 | RX3/L1X3 | SX/L2X | RY/L1Y | SY/L2Y | DR1 | DR2 | A1 | A2 | DROH1 | DROH2 | 43(23) | 44(24)

<主回路端子>

R/L1 | S/L2 | T/L3

R2/L12 | S2/L22 | T2/L32

形名	質量
FR-MCB-H150	17.0kg

ラインアップ

●多機能回生コンバータ形名

高調波抑制、電源回生に対応した多機能回生コンバータです。

FR-XC-H 75 K - [] []

記号	電圧
なし	200Vクラス
H	400Vクラス

多機能回生コンバータ容量
容量 [kW] を表す。

記号	基板コーティング	導体メッキ
なし	なし	なし
60	あり	なし
06	あり	あり

記号	初期設定時*1 制御方式
なし	高調波抑制制御無効
PWM	高調波抑制制御有効

*1: Pr.416="9999"

- : 新発売機種
- : 発売機種
- : 発売予定機種
- : 該当なし

発売予定機種については、お断りなしに仕様を変更することがありますのでご了承ください。

電圧	形名	7.5	11	15	18.5	22	30	37	55	75	90	110	160	220	280
200V	FR-XC-[]K	●	●	●	-	●	●	●	●	-	-	-	-	-	-
	FR-XC-[]K-PWM	-	-	-	●	●	-	●	●	○	○	-	-	-	-
400V	FR-XC-H[]K	●	●	●	-	●	●	●	●	●	-	-	-	-	-
	FR-XC-H[]K-PWM	-	-	-	●	●	-	●	●	●	-	○	○	○	○

●専用別置リアクトル(オプション)形名

高調波抑制制御無効時に使用する専用別置リアクトルです。

FR-XCL-H 75 K

記号	FR-XCの接続モード選択
L	共通母線モード、 回生専用モード1 (55K以下)
G	回生専用モード2

記号	電圧	専用別置リアクトル容量
なし	200Vクラス	容量 [kW] を表す。
H	400Vクラス	

電圧	形名	7.5	11	15	22	30	37	55	75	90
200V	FR-XCL-[]K	●	●	●	●	●	●	●	-	-
	FR-XCG-[]K	-	-	-	-	-	-	-	-	-
400V	FR-XCL-H[]K	●	●	●	●	●	●	●	●	-
	FR-XCG-H[]K	-	-	-	-	-	-	-	-	●

●専用別置リアクトルボックス(オプション)形名

高調波抑制制御有効時に使用する専用別置リアクトルボックスです。

FR-XCB-H 75 K - []

記号	電圧
なし	200Vクラス
H	400Vクラス

記号	基板コーティング
なし	なし
60	あり

専用別置リアクトル容量
容量 [kW] を表す。

電圧	形名	18.5	22	37	55	75	90	110	160	220	280
200V	FR-XCB-[]K	●	●	●	●	○	○	-	-	-	-
400V	FR-XCB-H[]K	●	●	●	●	●	-	○	○	○	○

●専用コンタクトボックス(オプション)形名

充電回路の協調のために使用する専用コンタクトボックスです。

FR-MCB-H 150

記号	電圧	内蔵している電磁接触器
H	400Vクラス	S-N[] AC200V

三菱電機株式会社 〒100-8310 東京都千代田区丸の内2-7-3(東京ビル)

お問い合わせは下記へどうぞ

本社機器営業部……………(03)5812-1420	中部支社……………(052)565-3323
北海道支社……………(011)212-3793	豊田支店……………(0565)34-4112
東北支社……………(022)216-4546	関西支社……………(06)6486-4119
関東支社……………(048)600-5845	中国支社……………(082)248-5345
新潟支店……………(025)241-7227	四国支社……………(087)825-0072
神奈川支社……………(045)224-2623	九州支社……………(092)721-2236
北陸支社……………(076)233-5502	

三菱電機FA機器技術相談(インバータ) 電話 **052-722-2182** 月曜～金曜 9:00～19:00 受付※
土曜・日曜・祝日 9:00～17:00

※:春季・夏季・年末年始の休日を除く

三菱電機 FA www.MitsubishiElectric.co.jp/fa

メンバー登録無料! インターネットによる情報サービス「三菱電機FAサイト」
三菱電機FAサイトでは、製品や事例などの技術情報に加え、トレーニングスクール情報や各種お問い合わせ窓口をご提供しています。また、メンバー登録いただくマニュアルやCADデータ等のダウンロード、eラーニングなどの各種サービスをご利用いただけます。

- 商標、登録商標について | 本文中における会社名、商品名は、各社の商標または登録商標です。
- 安全に関するご注意 | 本資料に記載された製品を正しくお使いいただくため、ご使用前に必ず「マニュアル」をお読みください。