

三菱計器用変成器 CD-40H形

新製品 ニュース

平成21年1月

No.A101

大電流定格仕様の高圧変流器が新発売

■用途

一般計器用・継電器用

■特長

- JEC-1201-2007年版に対応しています。
- 本体は絶縁性能に優れたエポキシレジンモールドを使用しています。
- 普通電力量計と組合せて検定を受けることができます。

■外観

エポキシレジンモールドタイプ



■仕様

規格 JIS C 1731-1・JEC-1201-2007

定格一次電流 (A)	定格二次電流 (A)	定格負担 (VA)	精度階級 (級)	過電流強度・耐電流	過電流定数	最高電圧 (V)	耐電圧 (kV)	周波数 (Hz)	質量 (kg)
600	5	40	1.0・1PS	40倍	n>10	6900	22/60	50/60 両用	14
750									15
800									
1000				15					
1200									
1500									
2000	40kA	17							

※耐電圧は商用周波耐電圧値/雷インパルス耐電圧値を示します。

■電力量計との組合せ検定について

- 電力量計と組合せ検定が可能な計器用変圧器とCD-40H形変流器の組合せを示します。
- 計器用変圧器およびCD-40H形変流器の各々の使用負担（変成器の二次側に接続される電力量計、計器などの合計負担VA）は下表に記載の検定可能な使用負担VAの範囲内としてください。

電力量計区分	回路電圧	VT			PD-50HF	PD-100KFH (検定専用)
		形名	変圧比	検定可能な使用負担範囲		
普通電力量計	6600V 以下	CT			3300/110V 6600/110V	3300/110V 6600/110V
		形名	変流比	検定可能な使用負担範囲	1~30VA	(注)20~80VA
		CD-40H	600/5A~ 2000/5A	2~30VA	◎	○

(注) PD-100KFH形はCD-40H形変流器の特性および組合せの電力量計他、計器の負担、力率によって製作仕様を決定しますので、CD-40H形変流器の定格およびVT・CTの使用負担の詳細をご連絡ください。

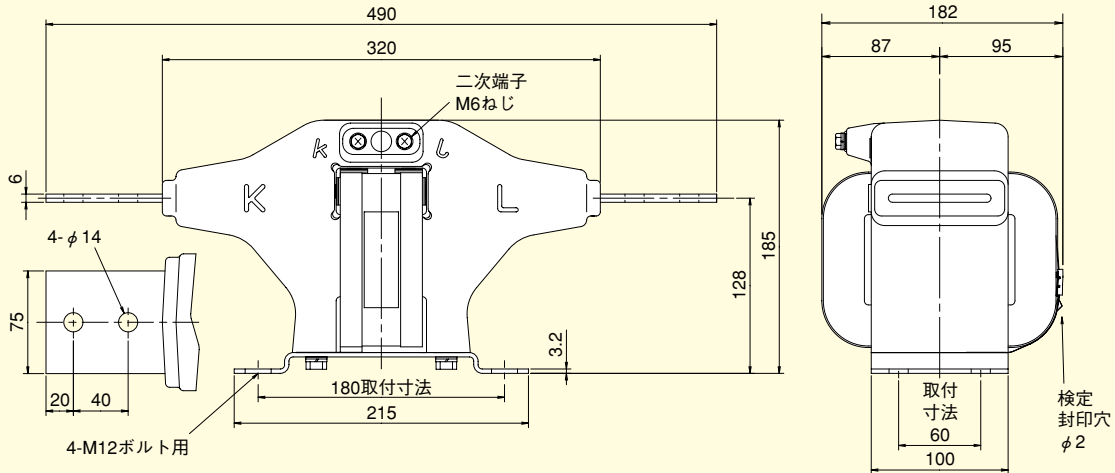
記号説明 ◎標準品：標準仕様品がそのまま使用できます。

○準標準品：VTおよびCTは検定用として製作が必要です。必ず「検定用」または「検定付」とご指定ください。

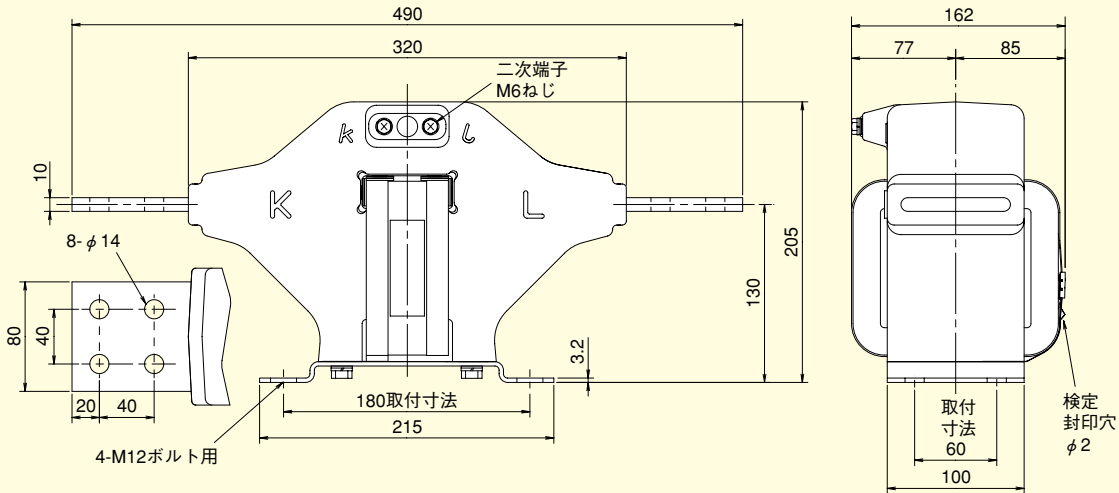
■形状・外形寸法図

CD-40H形

●600～1000A定格品



●1200～2000A定格品



■ご注文の方法

形名	変流比	台数
CD-40H	600/5A	10台

●検定付をご注文の場合は周波数および検定組合せ機種をご指定ください。

三菱電機株式会社 〒100-8310 東京都千代田区丸の内2-7-3 (東京ビル)

お問い合わせは下記へどうぞ

本社機器営業第一部	(03) 3218-6660	中部支社	(052) 565-3341
北海道支社	(011) 212-3789	豊田支社	(0565) 34-4112
東北支社	(022) 216-4554	関西支社	(06) 6347-2881
関東支社	(048) 600-5845	中国支社	(082) 248-5296
新潟支社	(025) 241-7227	四国支社	(087) 825-0072
神奈川支社	(045) 224-2625	九州支社	(092) 721-2243
神奈川県央支店	(046) 221-9221	福山製作所	(084) 921-3211
北陸支社	(076) 233-5501		

▲安全に関するご注意

- 正しく安全にお使いいただくため、ご使用前に必ず「安全上のご注意」をお読みください。
- 安全のため接続は電気工事電気配線などの専門技術を有する人が行ってください。

インターネットによる三菱電機制御機器技術情報サービス
URL:<http://www.MitsubishiElectric.co.jp/haisei>

三菱電機株式会社ホームページメニューの「製品サービス」からもリンクしています。
URL:<http://www.MitsubishiElectric.co.jp>

計器、B/NETに関する技術的なお問合せはFAXサービスをご利用ください。

三菱電機株式会社
計測制御機器技術FAXサービス担当 宛
FAX. 福山 084-926-8340

電話でのお問合せはFA機器技術相談センターをご利用ください。(月～金 9:00～19:00)※1

※1:省エネ支援機器は金曜日のみ17:00まで
計器 TEL(052) 719-4556 省エネ支援機器 TEL(052) 719-4557

この印刷物は、2009年1月の発行です。お断りなしに仕様を変更することがありますのでご了承ください。

●このカタログは、再生紙を使用しています。

2009年1月作成