

三菱 電子式 マルチ指示計器 ME110NSFL形 漏洩電流計測付

新製品 ニュース

平成22年1月

No.A103

伝送品と低感度仕様品を追加ラインアップ!

■概要

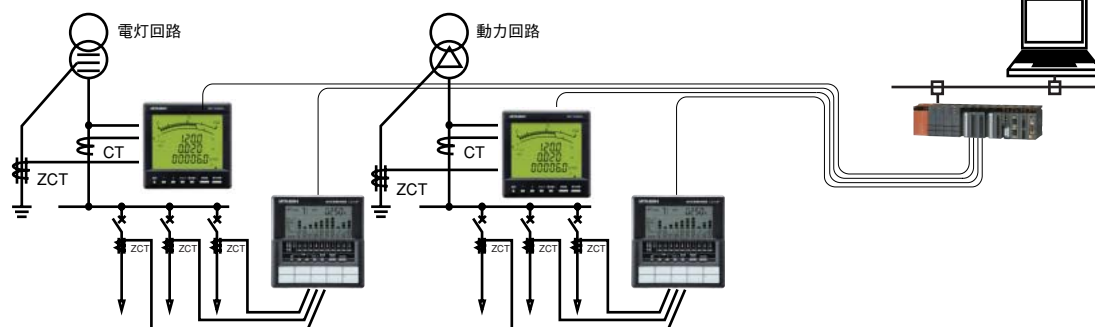
漏洩電流 (Io計測、Ior計測)、電流、デマンド (需要) 電流、電圧、電力、電力量を1台で計測可能な低圧監視用計器です。従来機種をモデルチェンジし、アナログ出力、パルス出力に加え、新たに伝送品を追加、更に大規模設備等にも適用可能な感度電流4A (低感度) を追加ラインアップしました。最大4要素の警報設定が可能で、変圧器接地線、フィーダ回路の漏電監視、負荷計測に最適です。

■特長

●通信機能対応

B/NET伝送、CC-Link通信をラインアップ追加し、計測値の常時監視が可能です。ME110NSR形、LG (集合形漏電監視装置) 形と組み合わせて使用が可能になりました。

■外観



●低感度電流仕様への対応

従来機種の中感度電流 (0.1A~1.0A) に加えて、低感度電流 (0.8~4.0A) にも対応可能となりました。大規模設備等での漏電計測が可能です。
※低感度電流品をご使用される場合は、ご注文時に指定してください。

●誤結線判別機能

各相の電力 (W1,W3)、各相の電流や電圧の表示、電流と電圧の各位相角 (電圧1側基準) を表示することにより、誤結線の判別が容易になりました。

※本機能は設定値確認モードのみで確認ができ、通常時は表示しません。

例：三相3線式、一次電圧110V、一次電流5A、力率1平衡負荷の場合を示します。



位相角表示 (電流)
〔正常の場合〕



位相角表示 (電流)
〔P1端子とP2端子の結線が逆の場合〕

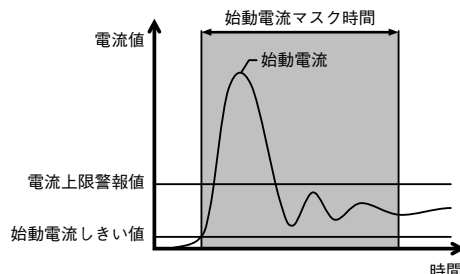
上段にはVrsとIrs間の位相角を表示します。
下段にはVrsとIrs間の位相角を表示します。正常の場合には∠Irsは30度、∠Irsは270度となります。
P1端子とP2端子が逆の場合∠Irsは210度、∠Irsは90度となります。

R-S間電圧に対する電圧および電流の位相角が異常を確認し、正常な場合と比較することで、結線間違い箇所が特定しやすくなります。

●始動電流マスク機能

モータの電流監視を行う際に、始動電流しきい値及びマスク時間設定を行うことで、モータの始動電流による最大値更新や警報の発生を防ぐことができます。

※最大値更新は行いませんが、漏洩電流の現在値表示は行います。



●テスト機能の充実

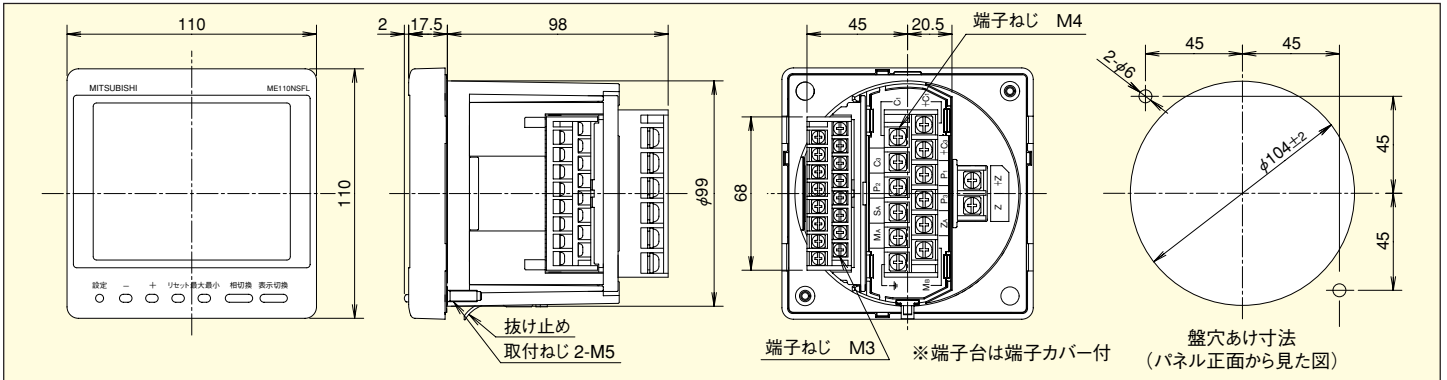
従来機種は、警報出力のみテスト機能がありましたが、今回より伝送・アナログ出力・パルス出力のテスト機能を追加しました。盤出荷前の接続確認や現地立上げ時の動作確認を行うことが可能です。

仕様

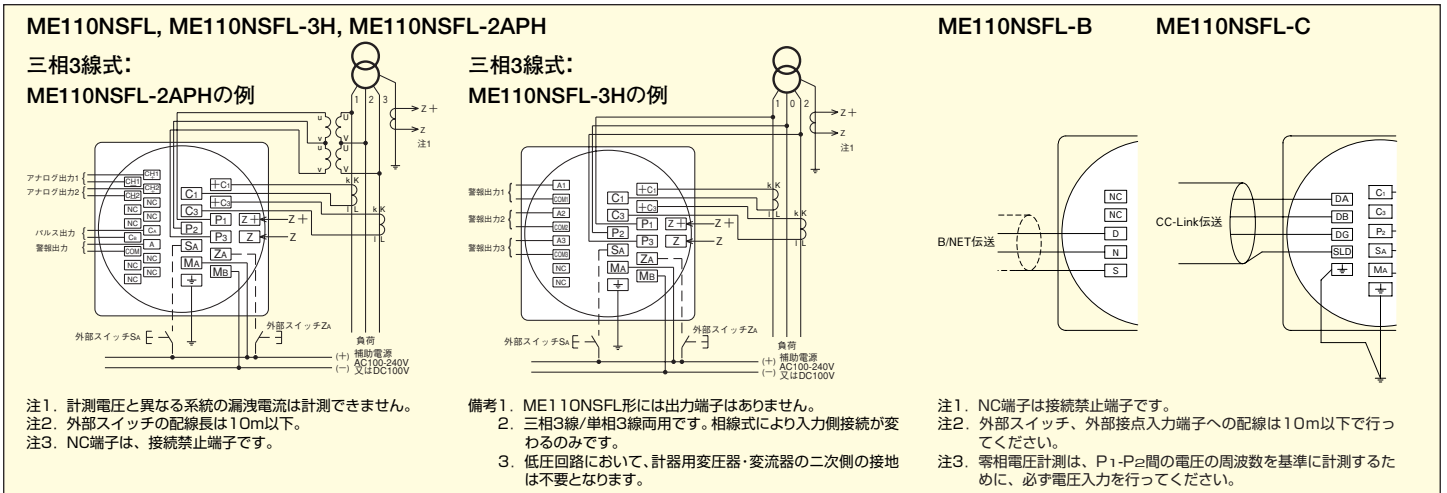
機種 形名	漏洩電流計測付マルチ指示計器					
	ME110NSFL	ME110NSFL-2APH	ME110NSFL-3H	ME110NSFL-B	ME110NSFL-C	
出力仕様	アナログ出力	—	○ (2回路)	—	—	
	パルス出力	—	○ (1点)	—	—	
	警報出力	—	○ (1点)	○ (3点)	—	
	通信	—	—	—	B/NET通信	CC-Link通信
計器定格	相線式	単相3線式, 三相3線式				
	電流	AC5A				
	電圧	AC110V, 220V両用 ただし単相3線式はAC220V (110/220V) のみ。				
	漏洩電流	AC1A, 4A (専用ZCT) ※4A品はご注文時に指定 組み合わせZCT ZT15B・ZT30B・ZT40B・ZT60B・ZT100B, ZTA600A・ZTA1200A・ZTA2000A				
計測要素/階級	周波数	50-60Hz両用				
	電流, 電圧, デマンド電流, 電力	0.5級				
	電力量	普通級				
警報設定	漏洩電流 (Io, Ior)	±2.5% (但し, 0.1A以下は±25mA)				
	上下限設定	A, DA, V, W, Io, Ior (Io, Iorは上限のみ)				
警報出力	警報出力信号	無電圧a接点				
	接点容量	抵抗負荷: AC250V 3A, DC100V 0.2A 誘導負荷, AC250V 1A, DC100V 0.15A				
アナログ出力	出力仕様 (負荷)	DC4-20mA (0-600Ω)				
Whパルス出力	半導体リレー/無電圧接点	接点容量 AC110V/0.1A/漏れ電流0.15μA, DC100V/0.1A/漏れ電流0.1μA 電圧回路: 各相0.1VA (AC100V時), 0.2VA (AC220V時) 電流回路: 各相0.1VA				
消費VA	入力回路	8VA (AC110V時), 9VA (AC220V時), 6W (DC100V時)				
	補助電源	各相0.2VA (AC110V時) 0.5VA (AC220V時), 0.2W (DC100V時)				
外部スイッチ	停電補償	不揮発性ROMに記憶 (設定値, 最大値・最小値, 電力量)				
補助電源	補助電源	AC100V-240V+10%, -15% 50-60Hz両用, DC75-140V				
質量	質量	0.5kg				
外形寸法	外形寸法	110 (H) × 110 (W) × 98 (D) mm 端子台材質: 難燃性材料 (UL94V0), 外観色: N1.5				

注1: アナログ出力の標準仕様はDC4-20mA品のみ
 注2: 単相2線式、英文仕様、補助電源DC24V、下段取付品はありません。
 注3: 漏洩電流4A品はご注文時に指定ください。

外形寸法図



接続図



安全に関するご注意

- 正しく安全にお使いいただくため、ご使用前に必ず「取扱説明書」をお読みください。
- 安全のため接続は電気工事電気配線などの専門技術者を有する人が行ってください。

三菱電機株式会社 〒100-8310 東京都千代田区丸の内2-7-3 (東京ビル)

お問い合わせは下記へどうぞ

本社機器営業第一部	(03) 3218-6660	中部支社	(052) 565-3341
北海道支社	(011) 212-3789	豊田支店	(0565) 34-4112
東北支社	(022) 216-4554	関西支社	(06) 6347-2881
関東支社	(048) 600-5845	中国支社	(082) 248-5296
新潟支店	(025) 241-7227	四国支社	(087) 825-0072
神奈川支社	(045) 224-2625	九州支社	(092) 721-2243
神奈川県央支店	(046) 221-9221	福山製作所	(084) 921-3211
北陸支社	(076) 233-5501		

インターネットによる三菱配電制御機器技術情報サービス
 URL: <http://www.MitsubishiElectric.co.jp/haisei>
 三菱電機株式会社ホームページメニューの「製品サービス」からもリンクしています。
 URL: <http://www.MitsubishiElectric.co.jp>

計器、B/NETに関する技術的なお問合せはFAXサービスをご利用ください。
三菱電機株式会社
 計測制御機器技術FAXサービス担当 宛
 FAX: 福山 084-926-8340

電話でのお問合せはFA機器技術相談センターをご利用ください。(月～金 9:00～19:00) ※1
 ※1: 省工本支援機器は金曜日のみ17:00まで
 計器 TEL (052) 719-4556 省工本支援機器 TEL (052) 719-4557

この印刷物は、2010年1月の発行です。お断りなしに仕様を変更することがありますのでご了承ください。

●このカタログは、再生紙を使用しています。

2010年1月作成