



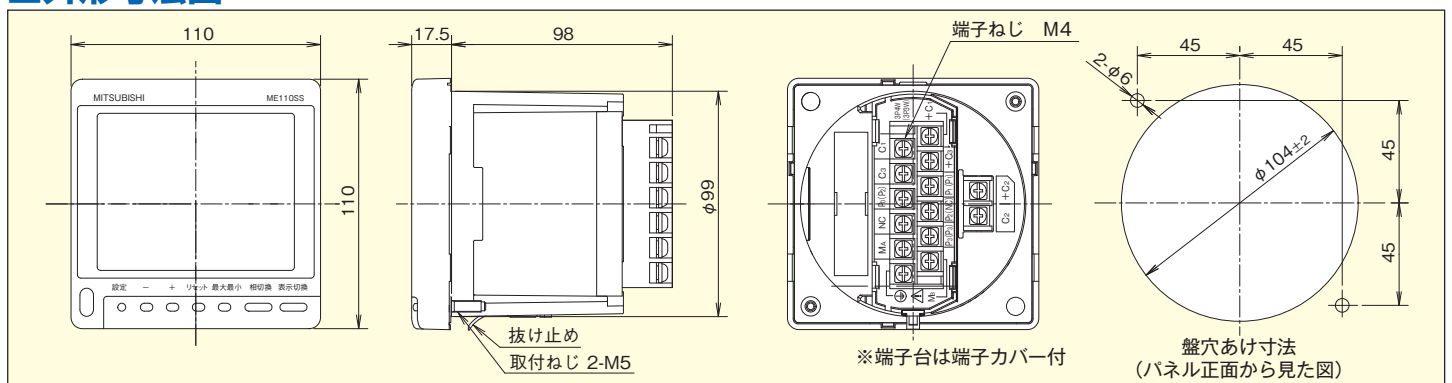
# 仕様

形名		ME110SSR		
相線		三相4線、三相3線(3CT、2CT)、単相3線、単相2線 共用		
計器定格	電流	AC5AまたはAC1A ※AC1Aは特殊品(発注時ご指定ください)		
	電圧	AC110V、220V 両用 ただし、単相3線式は、AC220V(110/220V)、三相4線式は、最大277/480V		
	周波数	50-60Hz 両用		
項目		デジタル表示	アナログ出力	パルス出力
計測要素	交流電流(A)	階級 0.5	階級 0.5	—
	交流デマンド電流(DA)			
	交流電圧(V)			
	電力(W)			
	デマンド電力(DW)			
	皮相電力(VA)	階級 2.0	階級 2.0	—
	力率(cos φ)			
	周波数(Hz)	階級 0.5	階級 0.5	—
	電力量(Wh)受電、送電	普通級	—	普通級
	無効電力量(varh) 受電進み、受電遅れ 送電進み、送電遅れ	—	—	○
高調波電圧、高調波電流	階級 2.5	階級 2.5	—	
CO <sub>2</sub> 排出量	(参考)			
運転時間	(参考)			
アナログ出力応答時間		4秒以下、高調波電圧、高調波電流：10秒以下		
動作方式	瞬時値	A、V：実効値演算、W、var、VA、Wh、varh：デジタル乗算、cos φ：電力比演算、Hz：ゼロクロス、高調波：FFT		
	デマンド値	熱動形演算		
表示方法	表示器	LEDバックライト付きLCD		
	表示桁数 または セグメント数	デジタル部	上段表示部：4桁、中段表示部：6桁、下段表示部：6桁 交流電流、交流電圧、電力、無効電力、皮相電力、力率：4桁 周波数：3桁 電力量、無効電力量：6桁 高調波歪率、含有率：3桁 高調波実効値：3桁 デジタル入力表示：I/O	
	表示更新時間間隔	アナログ部	21セグメントバーグラフ、22セグメント指針	
アナログ出力	出力仕様(負荷)	DC4-20mA(0~600Ω)またはDC0-5V/1-5V(5kΩ~∞) ※DC0-5V/1-5Vは発注時ご指定ください		
	出力リップル	階級指数の2倍(p-p)以内(スパイク性ノイズを除く)		
警報出力	警報出力信号	無電圧α接点		
	接点容量	抵抗負荷：AC250V 1A DC100V 0.1A		
パルス出力	スイッチの種類	半導体リレー/無電圧α接点		
	接点容量(抵抗負荷)	AC110V 0.1A/漏れ電流15μA、DC100V 0.1A/漏れ電流1μA		
	パルス幅	0.125秒、0.5秒、1.0秒		
停電補償	不揮発性メモリ使用(項目：設定値、最大/最小値、電力量、無効電力量)			
消費VA	電圧回路	各相0.1VA、0.2VA(220Vダイレクト入力時)、0.2VA(277Vダイレクト入力時)		
	電流回路	各相0.1VA		
	補助電源回路	8VA(AC110V時)、9VA(AC220V時)、6W(DC100V時)		
	デジタル入力回路	DC19~30V 7mA		
補助電源		AC100-240V(+10%、-15%)、DC75-140V		
質量		0.5kg		
外形寸法		110(H)×110(W)×98(D)		

\*1 デジタル入力は、ME110SSR-BHのDI1~DI3端子を示します。

補足1. 階級は定格100%に対する値です。  
補足2. 歪率(含有率)100%以上の高調波計測は、階級2.5を超えることがあります。  
補足3. 電圧入力がない場合、高調波電流は計測できません。

## 外形寸法図



### 安全に関するご注意

- 正しく安全にお使いいただくため、ご使用前に必ず「取扱説明書」をお読みください。
- 安全のため接続は電気工事電気配線などの専門技術を有する人が行ってください。

インターネットによる三菱電機制御機器技術情報サービス

URL: <http://www.MitsubishiElectric.co.jp/haisei>

三菱電機株式会社ホームページメニューの「製品サービス」からもリンクしています。

URL: <http://www.MitsubishiElectric.co.jp>

計器、B/NETに関する技術的なお問合せはFAXサービスをご利用ください。

**三菱電機株式会社**

計測制御機器技術FAXサービス担当 宛

FAX. 福山 084-926-8340

電話でのお問合せはFA機器技術相談センターをご利用ください。(月~金 9:00~19:00)\*1

\*1:省工本支援機器は金曜日のみ17:00まで

計器 TEL(052)719-4556 省工本支援機器 TEL(052)719-4557

**三菱電機株式会社** 〒100-8310 東京都千代田区丸の内2-7-3(東京ビル)

お問い合わせは下記へどうぞ

本社機器営業第一部	(03)3218-6660	中部支社	(052)565-3341
北海道支社	(011)212-3789	豊田支店	(0565)34-4112
東北支社	(022)216-4554	関西支社	(06)6347-2881
関東支社	(048)600-5845	中国支社	(082)248-5296
新潟支店	(025)241-7227	四国支社	(087)825-0072
神奈川支社	(045)224-2625	九州支社	(092)721-2243
北陸支社	(076)233-5501	福山製作所	(084)921-3211

この印刷物は、2011年6月の発行です。お断りなしに仕様を変更することがありますのでご了承ください。

●このカタログは、再生紙を使用しています。

2011年6月作成