

三菱スマートメーター M5CMシリーズ・M4CMシリーズ

変成器付スマートメーター (5A定格) および
単相2線式スマートメーター (60A定格) をラインアップに追加!

新製品 ニュース

平成26年5月

No.A112C

概要

高圧一括受電マンションやビルにおける、自動検針・省エネ・多様化する電気料金メニュー対応のニーズに応えるために、スマートメーターM5CMシリーズを発売していますが、新たに変成器付スマートメーター (5A定格) および単相2線式スマートメーター (60A定格) をラインアップに追加しました。

マンションの共用部やテナント・商業施設等における計測用途として使用することができます。

外観



M5CM-RL 5A



M4CM-RL 60A

仕様

項目	普通電力量計 (変成器付スマートメーター)		普通電力量計 (単相2線式スマートメーター)			
形名	M5CM-RL		M4CM-RL			
耐候性能	屋内耐候		屋内耐候			
相線式	単相3線式	三相3線式	単相2線式			
型式承認番号	3881	3882	3880			
定格電圧 (V)	100	/110 200	100	200		
定格電流 (A)	/5		60	60		
定格周波数 (Hz)	50 または 60		50 または 60			
計測要素 ^{※1}	受電電力量	普通級	普通級			
	送電電力量					
	電流現在値 ^{※2}					
	電圧現在値				階級 1.0 ^{※3}	階級 1.0 ^{※3}
	電力現在値					
力率現在値	階級 2.0 ^{※4}	階級 2.0 ^{※4}				
30分タイムデータ	毎時0分・30分時点の計量指示値を当日含む45日分記憶					
時計機能	通電時：電源同期時計、停電時：水晶時計					
計量値表示	6桁液晶表示 (□□□□.□□ または □□□□□.□) ^{※5}					
その他表示	動作・無計量 (液晶表示)					
開閉器	なし					
開閉器制御	なし					
電流制限機能 (リミッタ機能)	なし					
通信仕様 ^{※6}	B/NET伝送、RS-485通信、無線通信					
外形寸法 (mm)	W155×H213×D104					
質量 (kg)	1.5 (B/NET伝送・RS-485通信) または 1.4 (無線通信)		1.7 (B/NET伝送・RS-485通信) または 1.6 (無線通信)			
取付・接続方法	表面取付表面接続					
準拠規格	JIS C 1216-1、2 電力量計 (変成器付計器) JIS C 1102-2、3、5 電圧計、電流計、電力計、力率計 (計測精度のみ適合)		JIS C 1211-1、2 電力量計 (単独計器) JIS C 1102-2、3、5 電圧計、電流計、電力計、力率計 (計測精度のみ適合)			
停電補償	計量値：停電時に不揮発性メモリに記憶し、復電時に再表示 表示：停電時に消灯 時計：リチウム電池にてバックアップ (累積停電2年間)					

※1 受電電力量以外の計測要素は、通信でのみのモニタとなります。※2 電流現在値の2相は参考値となります。※3 階級は定格100%に対する値です。※4 階級は電角90°に対する値です。

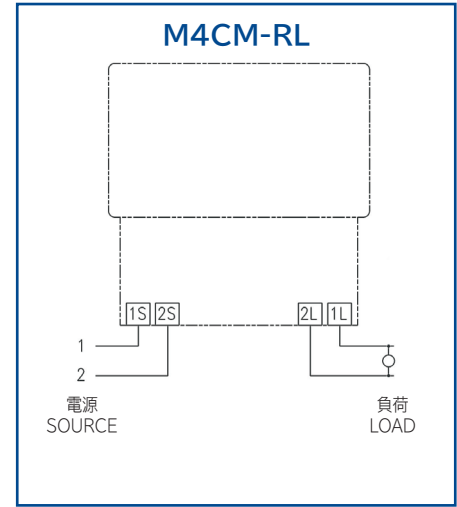
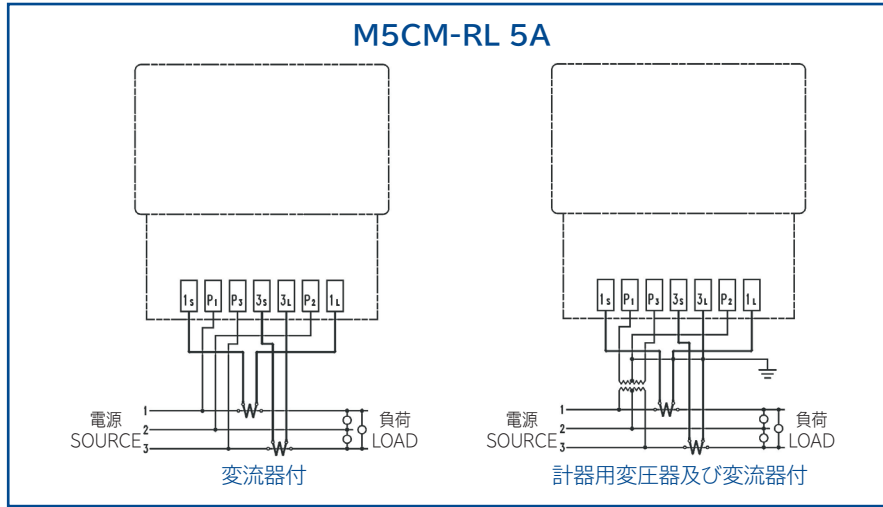
※5 計量値表示の桁区分

・M5CM-RLの場合 全負荷電力10kW未満：□□□□.□□ (整数位4桁、小数位2桁) 全負荷電力10kW以上：□□□□□.□ (整数位5桁、小数位1桁)

・M4CM-RLの場合 100V定格：□□□□.□□ (整数位4桁、小数位2桁) 200V定格：□□□□□.□ (整数位5桁、小数位1桁)

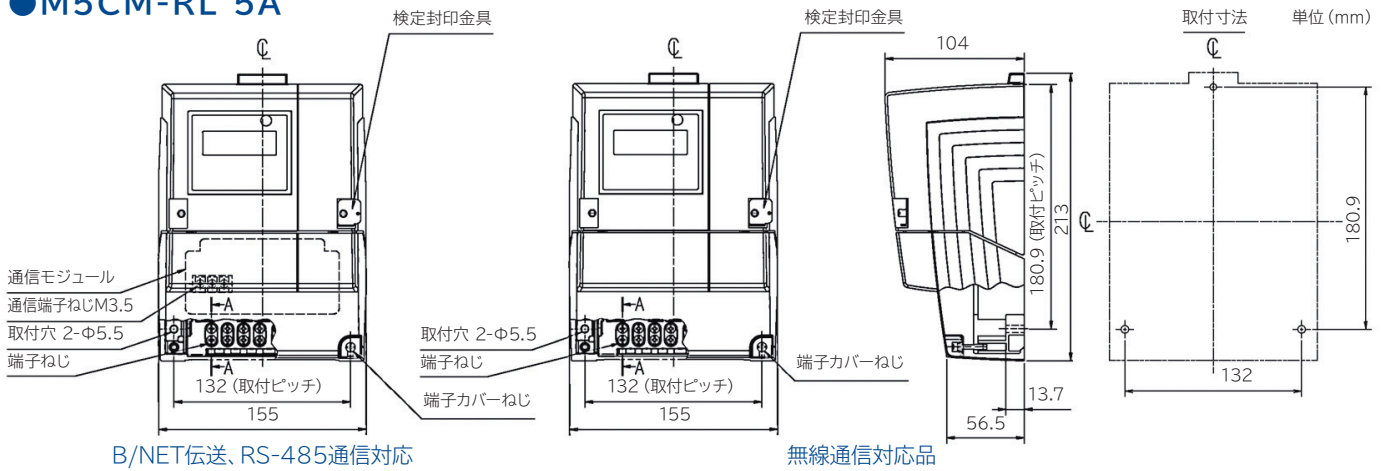
※6 通信仕様は三菱スマートメーターカタログ (Y-0727A) をご参照ください

電力線の接続

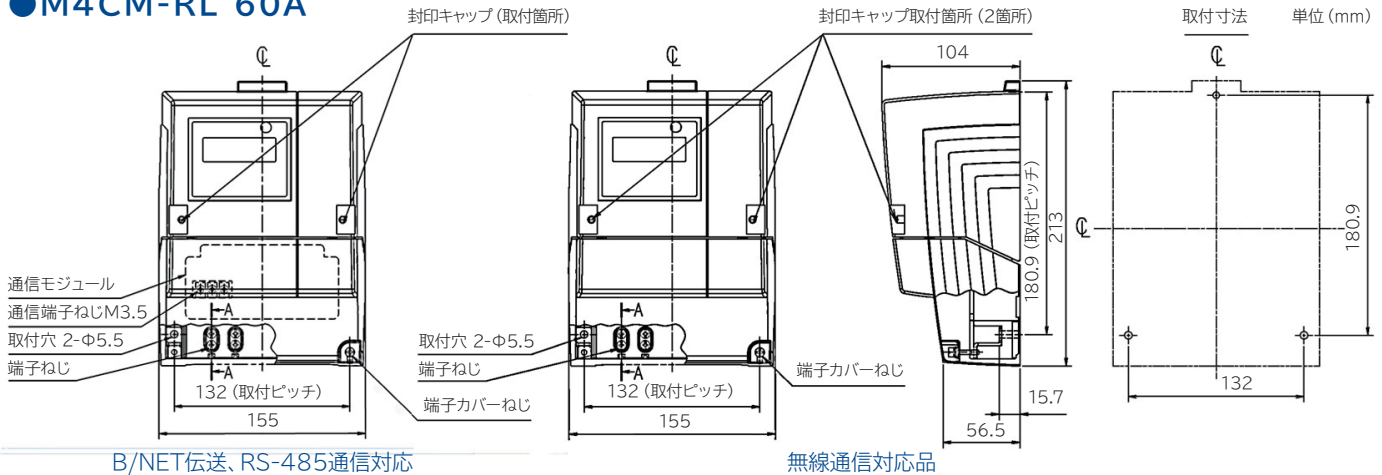


外形寸法図

M5CM-RL 5A



M4CM-RL 60A



三菱FA

www.MitsubishiElectric.co.jp/fa/

メンバー
登録無料!

インターネットによる情報サービス「三菱電機FAサイト」

三菱電機FAサイトでは、製品や事例などの技術情報に加え、トレーニングスクール情報や各種お問い合わせ窓口をご提供しています。また、メンバー登録いただくとマニュアルやCADデータ等のダウンロード、eラーニングなどの各種サービスをご利用いただけます。

三菱電機株式会社 〒100-8310 東京都千代田区丸の内2-7-3(東京ビル)

お問い合わせは下記へどうぞ

本社機器営業第一部	(03)3218-6660	中部支社	(052)565-3341
北海道支社	(011)212-3789	豊田支店	(0565)34-4112
東北支社	(022)216-4554	関西支社	(06)6347-2881
関越支社	(048)600-5845	中国支社	(082)248-5296
新潟支店	(025)241-7227	四国支社	(087)825-0072
神奈川支社	(045)224-2625	九州支社	(092)721-2243
北陸支社	(076)233-5501	福山製作所	(084)921-3211

計器、B/NETに関する技術的なお問い合わせはFAXサービスをご利用ください。

三菱電機株式会社

計測制御 技術FAXサービス担当 宛
FAX 福山(084)926-8340

電話でのお問い合わせはFA機器 技術相談センターをご利用ください。(月～金 9:00～19:00)*1

*1:省エネ支援機器は全曜日のみ17:00まで
計器 TEL(052)719-4556 省エネ支援機器 TEL(052)719-4557

この印刷物は、2014年5月の発行です。お断りなしに仕様を変更することがありますのでご了承ください。 ●この新製品ニュースは、再生紙を使用しています。

2014年5月作成