

三菱 電子式 電力量計 M2PMシリーズ M2PM-R、M2PM-S34R

30A, 60A, 120A, 5Aと豊富な定格をラインアップ、
誘導形電力量計からの置換えも可能

新製品 ニュース

平成29年4月

No.A124A

概要

近年高まっている、電力量計設置時の省施工化及び運用時の省力化といったご要望にお応えすべく、誤結線判別機能の搭載や、モバイル検針が可能なM2PMシリーズを発売いたします。誘導形電力量計からの置換えも可能です。

特長

①豊富な定格をラインアップ・誘導形電力量計からの置換え対応

30A、60A、120A、5Aと豊富な定格から選定可能です。
誘導形電力量計と入力配線*1及び取付ピッチの互換が可能*2なため、
既設の誘導形電力量計から置換えできます。

*1:パルス端子部及びパルス線の配線方法は誘導形電力量計と異なります。

*2:120A定格品の置換え時には、別売の120A計器取付互換用部品を使用することで、取付互換が可能です。

②表示部に誤結線判別機能を搭載

表示部での配線状態の確認が可能であり、運用開始前の誤結線判別をサポートします。
単相3線回路での中性線の誤接続、また単相3線・三相3線回路でのCT2次側の誤接続を判別いたします。





状態表示部
拡大図

動作 無負荷 逆電流 ① ③

全負荷電力の逆方向電流の度合いに応じて点滅。
(100%逆電流時、約2回/1秒で点滅)

各相の逆方向電流を検出し、
逆方向電流となっている相を点灯表示。

表示例1 単相3線回路で中性線を誤接続した場合

	接続状態	表示部
①	 正常な状態	計量値:点灯状態 (正常)
②	 中性線を誤接続	計量値:点滅状態

表示例2 変成器組合せ計器で変流器(CT)と計器を誤接続した場合
(三相3線式、平衡負荷で力率1の場合)

	接続状態	状態表示部				
		動作	無負荷	逆電流	①	③
①	正常な接続	○	—	—	—	—
②	1側CTの接続が逆	—	○	—	—	—
③	3側CTの接続が逆	—	○	—	—	—
④	1側CT、3側CTとも接続が逆	—	—	◎	○	○
⑤	1側と3側のCTが入れ替わり	—	○	—	—	—

③Bluetooth®Low Energy通信によるモバイル検針が可能(モバイル用検針モジュール後付)

Bluetooth®Low Energy通信のモバイル用検針モジュールを後付接続することで、計量値データをお客様のモバイル端末に収集することが可能です。また、収集した検針データはcsvファイルでの出力も可能です。計量値読取りや転記ミスの防止、検針データの管理をサポートします。

データ収集

モバイル端末
(タブレット、
スマートフォン等)



計量値データを
収集します。



別売
モバイル用検針
モジュール
(M2PM-MM)

※Bluetooth®はBluetooth SIG, Inc.の登録商標です。

データ出力

モバイル端末
(タブレット、
スマートフォン等)



検針データ(CSVファイル)を
メールでパソコン等へ送信可能。



④発信装置を1種類(S34:半導体リレー出力方式)に統一

⑤単独計器(発信装置なし)の耐候性能を普通耐候にてラインアップ

仕様

計器の種類 項目	普通電力量計 発信装置なし									普通電力量計 発信装置付								
	単独計器			変付計器			単独計器			変付計器			単独計器			変付計器		
形名	M2PM-R									M2PM-S34R								
耐候性能	普通耐候			屋内耐候			普通耐候			屋内耐候			屋内耐候					
相線式	単相3線式			三相3線式						単相3線式			三相3線式					
定格電圧 AC(V)	100			100,200						100			100,200					
定格電流 (A)	30	60	120	/5	30	60	120	/5	/5	30	60	120	/5	30	60	120	/5	/5
定格周波数 (Hz)	50または60									50または60								
乗率	—			10の整数べき倍 ^{※3}			—			10の整数べき倍 ^{※3}			10の整数べき倍 ^{※3}			10の整数べき倍 ^{※3}		
計量値表示	整数位4桁(□□□□)または整数位5桁(□□□□□)液晶表示 ^{※4}									整数位4桁(□□□□)または整数位5桁(□□□□□)液晶表示 ^{※4}								
其他表示	動作・無負荷・逆電流(各相逆電流)									動作・無負荷・逆電流(各相逆電流)								
外形寸法	W154×H202 XD90	W166.5× H217 ^{※5} ×D90	W154×H202×D90	W166.5× H217 ^{※5} ×D90	W154×H202×D90	W154×H202×D90	W166.5× H217 ^{※5} ×D90	W154×H202×D90	W166.5× H217 ^{※5} ×D90	W154×H202×D90	W166.5× H217 ^{※5} ×D90	W154×H202×D90	W166.5× H217 ^{※5} ×D90	W154×H202×D90	W166.5× H217 ^{※5} ×D90	W154×H202×D90	W166.5× H217 ^{※5} ×D90	
取付・接続方法	表面取付表面接続									表面取付表面接続								
準拠規格	JIS C 1211-1.2 電力量計(単独計器) JIS C 1216-1.2 電力量計(変成器付計器) JIS C 1271-1 交流電子式電力量計									JIS C 1211-1.2 電力量計(単独計器) JIS C 1216-1.2 電力量計(変成器付計器) JIS C 1271-1 交流電子式電力量計								
停電補償	計量値:停電時に不揮発性メモリに記憶し、復電時に再表示。 表示:停電時消灯。なお、電池モジュール ^{※6} 接続により停電時でも計量値の表示可能。									計量値:停電時に不揮発性メモリに記憶し、復電時に再表示。 表示:停電時消灯。なお、電池モジュール ^{※6} 接続により停電時でも計量値の表示可能。								

- ※1: 形名の末尾のRは、逆方向電流の場合に計量しないことを示します。
- ※2: 屋内耐候形は、屋内へ設置ください。普通耐候形は、屋内または直接雨水のからない屋外へ設置できます。
- ※3: 変流器組合せ計器の乗率は合成変成比の1/10倍または合成変成比倍も製作いたします。
- ※4: 計量値表示の桁区分(全負荷電力10kW未満□□□□□□、全負荷電力10kW以上□□□□□□□)
- ※5: 電池モジュール(M2PM-BAT)は別売です。初期値の確認や検定有効期間満了時の計量値確認に活用できます。
- ※6: 別売の120A計器取付交換用部品を取付けた場合、H(241.5)となります。

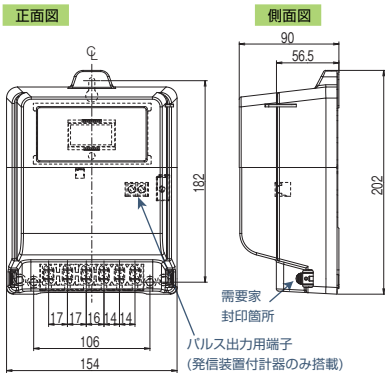
計器の種類	発信装置の種類	出力方式 スイッチの種類	接続構成	バルス単位 ^{※1} kWh/pulse	接点容量	バルス幅	組合せ変量器
単独計器	S34	半導体リレー	無電圧接点	10	AC 10VA以下 110V以下 0.1A以下	0.1~0.15s ^{※2}	●中央監視装置 ●データロガー
変成器付計器				電力計の乗率×10 電力計の乗率×1 電力計の乗率× $\frac{1}{10}$ 電力計の乗率× $\frac{1}{100}$	DC 110VA以下 110V以下 0.1A以下 オン抵抗 12Ω以下		

- ※1: バルス単位はご注文時に指示願います。
- ※2: バルス幅0.05~0.075s、0.4~0.6sまたは0.8~1.2sも製作いたします。

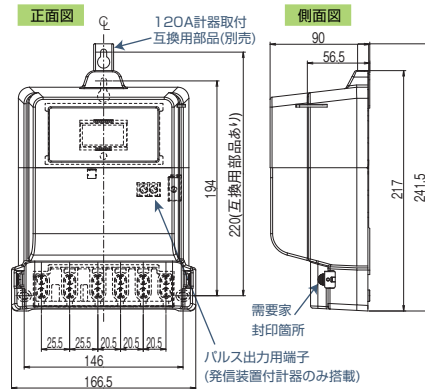
外形寸法図

M2PMシリーズ(単相3線式、三相3線式)

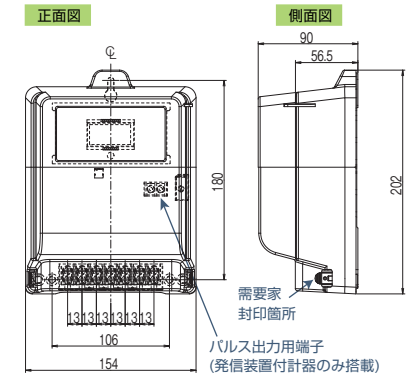
【30A/60A定格品】



【120A定格品】

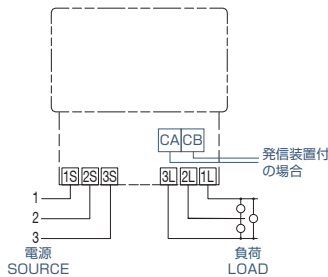


【5A定格品】



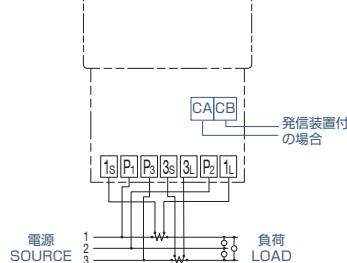
接続図

単独計器(単相3線式・三相3線式 30A・60A・120A)

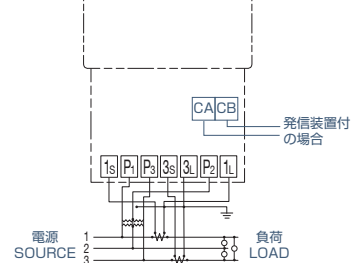


変成器組合せ計器(単相3線式・三相3線式 5A)

【CT組合せ】



【VT-CT組合せ】



三菱電機株式会社 〒100-8310 東京都千代田区丸の内2-7-3(東京ビル)

お問い合わせは下記へどうぞ

- 本社 機器営業第一部 …… (03)3218-6662 中部支社 …… (052)565-3341
 北海道支社 …… (011)212-3789 豊田支店 …… (0565)34-4112
 東北支社 …… (022)216-4554 関西支社 …… (06)6486-4096
 関東支社 …… (048)600-5845 中国支社 …… (082)248-5296
 新潟支店 …… (025)241-7227 四国支社 …… (087)825-0072
 神奈川支社 …… (045)224-2625 九州支社 …… (092)721-2243
 北陸支社 …… (076)233-5501

安全に関するご注意

- 本カタログに記載された製品を正しくお使いいただくため、ご使用前の必ず「取扱説明書」をよくお読みください。
- 安全のため接続は電気工事、電気配線などの専門技術を有する人が行ってください。

電話技術相談

対象機種	電話番号	受付時間 ^{※1}
電力管理用機器 電力量計/スマートメーター/計器用変成器 指示電算計器/管理用計器/タイムスイッチ	(052)719-4556	月~金曜日 9:00~19:00 土曜・日曜・祝日 9:00~17:00

FAX技術相談

対象機種	FAX番号	受付時間 ^{※2}
電力管理用機器 電力量計/スマートメーター/計器用変成器 指示電算計器/管理用計器/タイムスイッチ	(084)926-8340	月~金曜日 9:00~16:00

三菱電機FAサイト

三菱電機 FA 検索

www.MitsubishiElectric.co.jp/fa

メンバー登録無料!

インターネットによる情報サービス「三菱電機FAサイト」

三菱電機FAサイトでは、製品や事例などの技術情報に加え、トレーニングスクール情報や各種お問い合わせ窓口をご提供いたします。また、メンバー登録したくマニュアルやCADデータ等のダウンロード、eラーニングなどの各種サービスをご利用いただけます。