

三菱トランスデューサ(電力用、周辺) T-36シリーズ/T-72シリーズ

新製品 ニュース

平成29年9月

No.A125A

概要

盤の省施工化といったご要望にお応えすべく、現行品より横幅を小型化したT-36シリーズ/T-72シリーズを発売いたします。また、補助電源のワイドレンジ化により、手配時の補助電源選定が不要になりました。

外観



特長

1 現行品より横幅を小型化し、新規盤設計時に盤の小型化に貢献

現行品よりT-36シリーズは横幅を36mm、T-72シリーズは横幅を72mm小型化しました。

盤の省施工化に貢献できる製品です。

※T-51シリーズ/T-101シリーズと取付け互換を持たせるための取付用アダプタ(T-ADT36、T-ADT72)もラインアップいたします。

2 補助電源のワイドレンジ化

現行機種で10種類あった補助電源仕様を、AC100~240V、DC100V共用の1種類に統一いたしました。

そのため、手配時に補助電源の指定が不要になりました。

仕様

● T-36 シリーズ

項目	仕様				
品名	交流電流トランスデューサ	交流電流トランスデューサ(飽和出力)	交流電圧トランスデューサ	周波数トランスデューサ	漏れ電流トランスデューサ(ローパスフィルタ内蔵)
形名	T-36HAA	T-36HSS	T-36HAV	T-36HF	T-36LGF
階級	0.5			1.0	
相線式	—				単相2線式、 単相3線式、 三相3線式
入力	電圧	—	150V, 300V	110V, 220V	—
	電流	5A, 1A	0~5~15A 0~1~3A	—	15mA, 30mA, 100mA, 200mA, 500mA, 1A, 5A
	周波数	50-60Hz		45~55Hz 55~65Hz	50-60Hz
出力(DC)	4~20mA:0~600Ω 0~5V:5kΩ~∞ 1~5V:5kΩ~∞	4~16~(20)mA 0~4~(5)V 1~4~(5)V	4~20mA:0~600Ω 0~5V:5kΩ~∞ 1~5V:5kΩ~∞		
リップル	P-P 1%以下				
応答時間	1秒以下				
補助電源	AC100-240V(+10%,-15%) 50-60HzまたはDC100V(+40%,-25%)				
消費VA	電流回路	0.1VA			
	電圧回路	—	150V:0.4VA 300V:0.8VA	110V:0.3VA 220V:0.6VA	—
補助電源回路	AC110V時:3VA AC220V時:5VA DC100V時:3W				
質量	0.2kg				
付属品 ^{※1}	ZCT指定 ^{※1}	貫通形			ZT15B, ZT30B, ZT40B, ZT60B, ZT80B, ZT100B
	分割形	—			CZ-22S, CZ-30S, CZ-55S, CZ-77S, CZ-112S
取付 ^{※2}	IEC35mmレール				

※1. 組み合わせるZCTがCZ形(分割形)の場合、入力定格が15mA、30mAの低入力の条件では設置環境により誤差が大きくなる場合があります。
 ※2. T-51シリーズの取付足取付からの置換時には別売の取付アダプタT-ADT36(別売)を使用することで取付互換が可能です。

● T-72 シリーズ

項目	仕様			
品名	電力トランスデューサ	無効電力トランスデューサ	力率トランスデューサ	位相角トランスデューサ
形名	T-72HW	T-72HVAR	T-72HPFU	T-72HPAU
階級	0.5		3.0	
相線式	単相2線式、 単相3線式、 三相3線式、 三相4線式	三相3線式、三相4線式		
入力	電圧	110V, 220V	—	
	電流	100/200V	—	
	周波数	110V, 220V		
	固有の電力 ^{※3}	$\frac{110}{\sqrt{3}}$ / 110V, 110/190V		
電流	5A, 1A			
周波数	50-60Hz 共用			
固有の電力 ^{※3}	0~1kW (三相3線式 110V 5A時)	—		
固有の無効電力 ^{※3}	—	LEAD1~0~LAG1kvar (三相3線式 110V 5A時)	—	
力率	—	LEAD0.5~1~LAG0.5 LEAD0~1~LAG0	—	
位相角	—	—	LEAD60°~0°~LAG60°	
出力(DC)	4~20mA:0~600Ω 0~5V:5kΩ~∞ 1~5V:5kΩ~∞	4~12~20mA:0~600Ω 0~2.5~5V:5kΩ~∞ 1~3~5V:5kΩ~∞		
リップル	P-P 1%以下			
応答時間	1秒以下			
補助電源	AC100-240V(+10%,-15%) 50-60HzまたはDC100V(+40%,-25%)			
消費VA	電流回路	各相0.1VA		
	電圧回路	各相0.1VA(110V時)・0.2VA(220V時)		
	補助電源回路	AC110V時:3VA AC220V時:5VA DC100V時:3W		
質量	0.3kg			
取付 ^{※4}	IEC35mmレール			

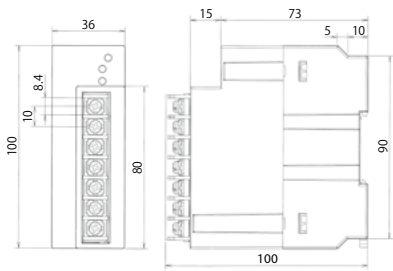
※3. 名板表示はW, var表示です。
 固有の電力値の計算式

$$\text{トランスデューサ固有の電力}(P_o) = \frac{\text{一次側電力}(kW)}{VT \times CT \text{比}}$$

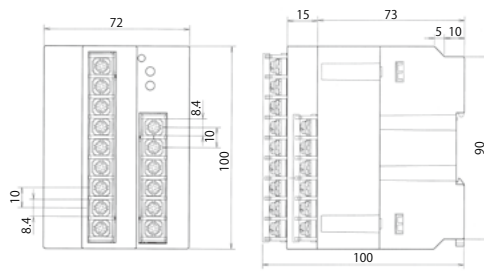
$$\text{トランスデューサ固有の無効電力}(Q_o) = \frac{\text{一次側無効電力}(kvar)}{VT \times CT \text{比}}$$
 ※4. T-101シリーズの取付足取付からの置換時には別売の取付アダプタT-ADT72(別売)を使用することで取付互換が可能です。

外形寸法図

● T-36 シリーズ

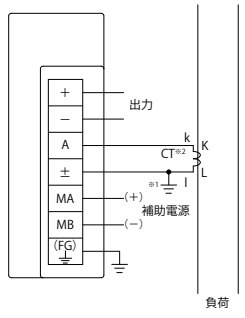


● T-72 シリーズ

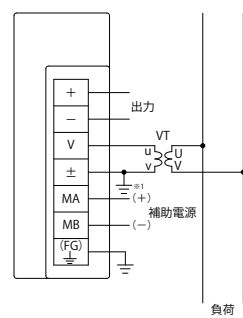


接続図

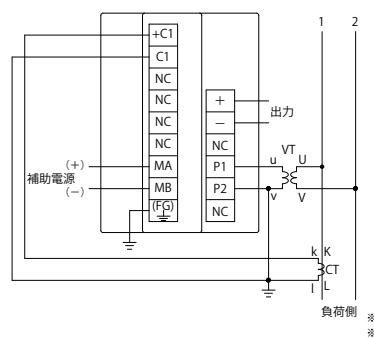
● T-36HAA/T-36HSS



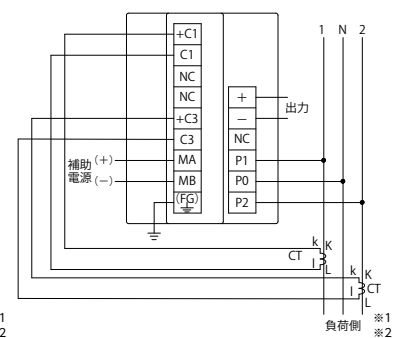
● T-36HAV/T-36HF



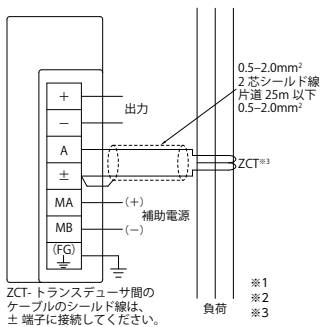
● T-72HW 1P2W



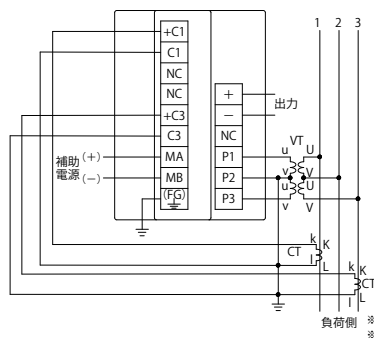
● T-72HW 1P3W



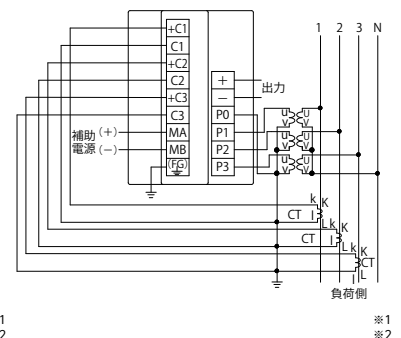
● T-36LGF



● T-72HW/T-72HVAR/T-72HPFU/T-72HPAU 3P3W



● T-72HW/T-72HVAR/T-72HPFU/T-72HPAU 3P4W



- ※1. 低圧回路においてVT・CTの二次側接地は不要です。
- ※2. 入力定格 (5Aまたは1A) まではCTを併用せずダイレクト入力も可能です。
- ※3. T-36LGFとZCTは、組合せた状態で調整を行い同じ製造番号で出荷しておりますので、必ず製造番号が同じものを接続して使用してください。

三菱電機FAサイト



メンバー登録無料!

インターネットによる情報サービス「三菱電機FAサイト」

三菱電機FAサイトでは、製品や事例などの技術情報に加え、トレーニングスクール情報や各種お問い合わせ窓口をご提供しています。また、メンバー登録したくとマニュアルやCADデータ等のダウンロード、eラーニングなどの各種サービスをご利用いただけます。

▲ 安全に関するご注意

- 本カタログに記載された製品を正しくお使いいただくため、ご使用前に必ず「取扱説明書」をよくお読みください。
- 安全のため接続は電気工事、電気配線などの専門技術を有する人が行ってください。

電話技術相談

対象機種	電話番号	受付時間 ^{※1}
電力管理機器 電力量計/スマートメーター/計器用変成器 指示電機計器/管理用計器/タイムスイッチ	(052)719-4556	月~金曜日 9:00~19:00 土曜・日曜・祝日 9:00~17:00

お問い合わせの際は、今一度電話番号をお確かめの上、お掛け間違いのないようお願い致します。

※1. 春季・夏季・年末年始の休日を除く

FAX技術相談

対象機種	FAX番号	受付時間 ^{※2}
電力管理機器 電力量計/スマートメーター/計器用変成器 指示電機計器/管理用計器/タイムスイッチ	(084)926-8340	月~金曜日 9:00~16:00

三菱電機FAサイトの「仕様・機能に関するお問い合わせ」もご利用ください。

※2. 祝日 当社休日を除く

三菱電機株式会社

〒100-8310 東京都千代田区丸の内2-7-3(東京ビル)

お問い合わせは下記へどうぞ

- 本社 機器営業第一部 …… (03)3218-6662 中部支社 …… (052)565-3341
- 北海道支社 …… (011)212-3789 豊田支店 …… (0565)34-4112
- 東北支社 …… (022)216-4554 関西支社 …… (06)6486-4096
- 関東支社 …… (048)600-5845 中国支社 …… (082)248-5296
- 新潟支店 …… (025)241-7227 四国支社 …… (087)825-0072
- 神奈川支社 …… (045)224-2625 九州支社 …… (092)721-2243
- 北陸支社 …… (076)233-5501

2017年10月作成

この印刷物は2017年9月発行です。なお、お断りなしに仕様を変更することがありますのでご了承ください。