

MITSUBISHI

三菱 **汎用** ACサーボ
MELSERVO-J3

2004年9月

新製品ニュース

SV0409-1

MR - J3対応 サーボモータHF - SP 1000r/min シリーズ誕生！！

ご愛用いただいております MELSERVO-J3シリーズに中慣性中容量モータ HF-SP1000r/min シリーズが新しく仲間入りしました。HF-SP シリーズはお客様の目的に合わせて、定格回転速度を2種類(1000r/min および 2000r/min)ご用意しています。HF-SP1000r/min シリーズはコネクタの小型化によりお客様のシステムを更にコンパクトにすることができます。搬送装置、ロボット、X - Yテーブルなどの用途に適しています。海外規格にも標準仕様で対応予定です。

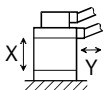


発売時期 2004 年 9 月

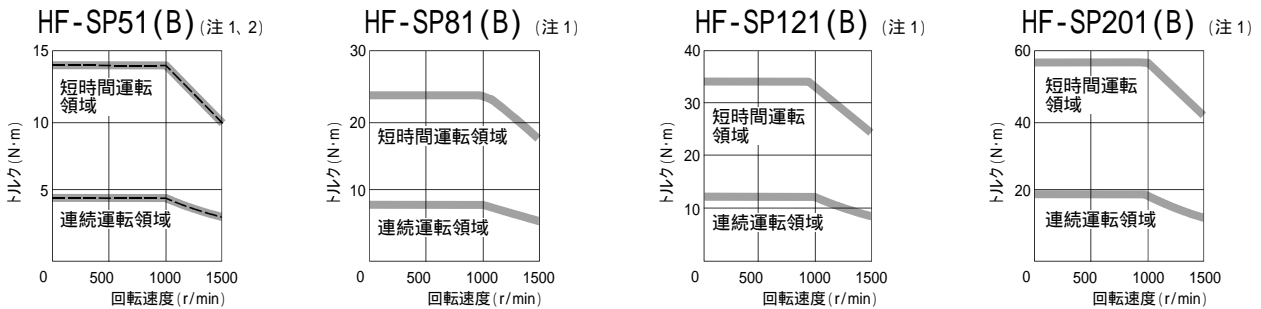
サーボモータ仕様

サーボモータ形名	HF-SP51(B)	HF-SP81(B)	HF-SP121(B)	HF-SP201(B)	
対応サーボアンプ形名	MR-J3-60A	MR-J3-100A	MR-J3-200A		
電源設備容量 (注1) (kVA)	1.0	1.5	2.1	3.5	
連続特性	定格出力容量 (kW)	0.5	0.85	1.2	2.0
	定格トルク (N・m)	4.77	8.12	11.5	19.1
最大トルク (N・m)	14.3	24.4	34.4	57.3	
定格回転速度 (r/min)	1000				
最大回転速度 (r/min)	1500				
瞬時許容回転速度 (r/min)	1725				
連続定格トルク時のパワーレート (kW/s)	19.2	37.0	34.3	48.6	
定格電流 (A)	2.9	4.5	6.5	11	
最大電流 (A)	8.7	13.5	19.5	33	
回生ブレーキひん度 (注2) (回/分)	36	90	188	105	
慣性モーメント ()はB付き J (×10 ⁻⁴ kg・m ²)	11.9 (14.0)	17.8 (20.0)	38.3 (47.9)	75.0 (84.7)	
推奨負荷慣性モーメント比	サーボモータ慣性モーメントの15倍以下 (注3)				
速度・位置検出器	アブソリュート・インクリメンタル共用18ビットエンコーダ (サーボモータ1回転当たりの分解能: 262144p/rev)				
装備品	F種				
絶縁階級	F種				
構造	全閉自冷(保護方式IP67) (注4)				
環境	周囲温度	0~40°C(凍結のないこと)、保存:-15~70°C(凍結のないこと)			
	周囲湿度	80%RH以下(結露のないこと)、保存:90%RH以下(結露のないこと)			
	雰囲気	屋内(直射日光が当たらないこと)、 腐食性ガス・引火性ガス・オイルミスト・塵埃のないこと			
	標高	海拔1000m以下			
振動 (注5)	X: 24.5m/s ² Y: 24.5m/s ²		X: 24.5m/s ² Y: 49m/s ²		
質量 ()はB付き (kg)	6.5 (8.5)	8.3 (10.3)	12 (18)	19 (25)	

- 注) 1. 電源設備容量は電源インピーダンスにより変わります。
 2. 回生ブレーキひん度はモータ単体、回生オプションなしで定格回転速度から減速停止する場合の許容ひん度を示します。
 3. 負荷慣性モーメント比が記載値を超える場合はご相談ください。
 4. 軸貫通部は除きます。
 5. 振動方向は次のとおりです。数値は最大値を示す部分(通常反負荷側ブラケット)の値です。モータ停止時は、ベアリングにフレットングが発生し易くなりますので、振動を許容値の半分程度に抑えてください。



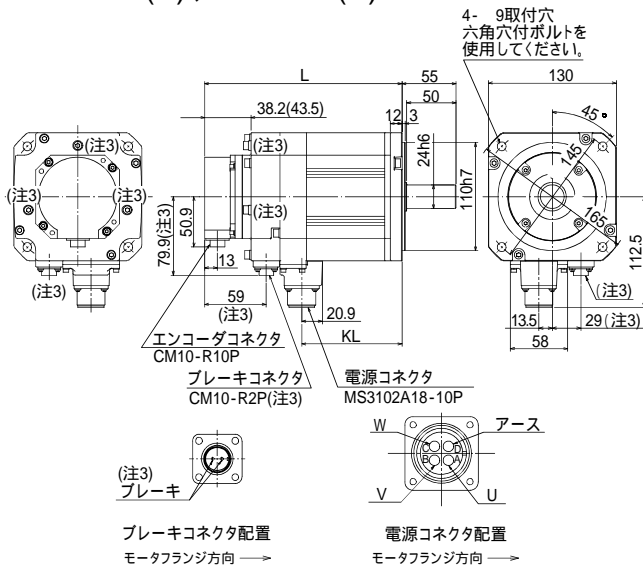
トルク特性



注) 1. ———: 三相AC200Vの場合です。
2. - - - - -: 単相AC230Vの場合です。

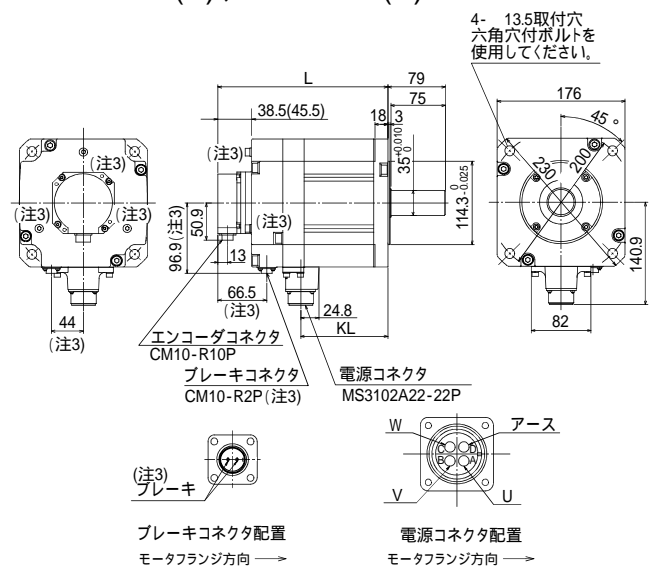
外形寸法図

HF-SP51(B)、HF-SP81(B)



形名	変化寸法		ブレーキ制動力 (N·m)
	L	KL	
HF-SP51(B)	140.5 (175)	79.8	8.5
HF-SP81(B)	162.5 (197)	101.8	8.5

HF-SP121(B)、HF-SP201(B)



形名	変化寸法		ブレーキ制動力 (N·m)
	L	KL	
HF-SP121(B)	143.5 (193)	79.8	44
HF-SP201(B)	183.5 (233)	119.8	44

注) 1. 負荷との結合には、摩擦継手(シュバリングなど)を使用してください。
2. ()内の値は電磁ブレーキ付の場合です。
3. 電磁ブレーキ付の場合です。電磁ブレーキに接続する電源は極性に関係ありません。
4. 公差なき寸法については、一般公差となります。

標準価格

(単位: 円)

形名	価格	納期	形名	価格	納期
HF-SP51(B)	163,000 (218,000)		HF-SP201(B)	288,000 (350,000)	
HF-SP81(B)	200,000 (256,000)		MRZJW3-SETUP221 (注3)	29,000	近日発売
HF-SP121(B)	224,000 (288,000)				仕込み生産 : 受注生産

注) 1. ()は電磁ブレーキ付の場合です。
2. 上記価格には消費税は含まれておりません。
3. MRZJW3-SETUP221 より対応しています。

三菱電機株式会社

お問合せは下記どうぞ

本社機器営業部 ... 〒104-6215 東京都中央区晴海 1-8-12(オフィスタワー) (03)6221-2170
 北海道支社 〒060-8693 札幌市中央区北二条西 4-1(北海道ビル) (011)212-3794
 東北支社 〒980-0011 仙台市青葉区上杉 1-17-7(仙台上杉ビル) (022)216-4548
 福島支店 〒963-8002 郡山市駅前 2-11-1(ビッグアイ) (024)923-5624
 関東支社 〒330-6034 さいたま市中央区新都心 11-2 (048)600-5835
 (明治安田生命さいたま新都心ビル ランド・アクセス・タワー)
 新潟支店 〒950-8504 新潟市東大通 2-4-10(日本生命ビル) (025)241-7227
 神奈川支社 〒220-8118 横浜西区みなとみらい 2-2-1 (045)224-2624
 (横浜ランドマークタワー)
 北陸支社 〒920-0031 金沢市広岡 3-1-1(金沢A-クビル) (076)233-5502
 中部支社 〒450-8522 名古屋市東区中村区名駅 3-28-12(大名古屋ビル) (052)565-3326
 静岡支店 〒422-8067 静岡市南町 14-25(エスパティオ) (054)202-5633
 豊田支店 〒471-0034 豊田市小坂本町 1-5-10(矢作豊田ビル) (0565)34-4112
 関西支社 〒530-8206 大阪市北区堂島 2-2-2(近鉄堂島ビル) (06)6347-2821
 中国支社 〒730-0037 広島市中区中町 7-32(日本生命ビル) (082)248-5337
 四国支社 〒760-8654 高松市寿町 1-1-8(日本生命高松駅前ビル) (087)825-0055
 九州支社 〒810-8686 福岡市中央区天神 2-12-1(天神ビル) (092)721-2247

三菱電機FA機器TEL・FAX 技術相談

<サーボ・モーションコントローラ対応TEL技術相談窓口>
 受付/9:00~16:30月曜~金曜(土、日、祝祭日除く)
(052)712-6607

<FAX技術相談窓口>

受付/9:00~16:00月曜~金曜(土、日、祝祭日除く) ただし、受信は常時
(052)719-6762

インターネットによる三菱電機FA機器技術情報サービス

MELFANS webホームページ

<http://www.MitsubishiElectric.co.jp/melfansweb>

Q&A サービスでは、質問を受け付けています。また、よく寄せられる質問/回答の閲覧ができます。FA ランド ID 登録(無料)が必要です。

安全に関するご注意

本新製品ニュースに記載された製品を正しくお使いいただくため
 ご使用前に必ず「取扱説明書」および「技術資料集」をよくお読みください。