

MITSUBISHI

三菱 **汎用** ACサーボ
MELSERVO-J3

2004年10月

新製品ニュース

SV0410-5

サーボアンプ < MR-J3-500A > < MR-J3-700A > サーボモータ < HF-SP502、HF-SP702 >

ご好評頂いております MELSERVO-J3 シリーズに
MR-J3-A タイプ 5kW, 7kW が新しく仲間入りしました。
中慣性中容量モータ HF-SP 2000r/min シリーズは、5kW,
7kW の容量を加え、さらに幅広い用途でご使用頂けます。

EN規格、UL・cUL規格にも標準仕様で対応予定です。

MR-J3-500A 発売時期 2004年10月
MR-J3-700A 発売時期 2004年10月
HF-SP502 発売時期 2004年10月
HF-SP702 発売時期 2004年10月



サーボアンプ仕様

サーボアンプ形名		MR-J3-500A	MR-J3-700A
主回路電源	電圧・周波数 (注1)	三相 AC 200~230 V / 50, 60Hz	
	許容電圧変動	三相 AC 170~253 V	
	許容周波数変動	± 5%以内	
制御回路電源	電圧・周波数	単相 AC 200~230 V / 50, 60Hz	
	許容電圧変動	単相 AC 170~253 V	
	許容周波数変動	± 5%以内	
	入力 (W)	45	
インターフェース用電源		DC 24 V ± 10% (必要電流容量: 300mA (注3))	
制御方式		正弦波 PWM 制御・電流制御方式	
ダイナミックブレーキ		内蔵 (注2)	
保護機能			
位置制御モード		過電流遮断、回生過電圧遮断、過負荷遮断 (電子サーマル)、サーボモータ過熱保護、検出器異常保護、回生異常保護、不足電圧・瞬時停電保護、過速度保護、誤差過大保護	
位置制御モード	最大入力パルス周波数	1Mp/s (差動レシーバ時)、200kp/s (オープンコレクタ時)	
	位置決め帰還パルス	エンコーダ、サーボモータ 1 回転あたりの分解能: 262144p/rev	
	指令パルス倍率	電子ギア A/B 倍 A=1~1048576、B=1~1048576 1/10 < A/B < 2000	
	位置決め完了幅設定	0 ~ ± 10000 pulse (指令パルス単位)	
	誤差過大	± 3 回転	
速度制御モード	トルク制限	パラメータ設定または外部アナログ入力による設定 (DC 0 ~ +10 V / 最大トルク)	
	速度制御範囲	アナログ速度指令 1: 2000、内部速度指令 1: 5000	
	アナログ速度指令入力	DC 0 ~ ± 10 V / 定格回転速度 (10 V での回転速度はパラメータ No. PC12 により変更可能)	
	速度変動率	± 0.01% 以下 (負荷変動 0~100%) 0% (電源変動 ± 10%) ± 0.2% 以下 (周囲温度 25°C ± 10°C) アナログ速度指令時のみ	
トルク制御モード	トルク制限	パラメータ設定または外部アナログ入力による設定 (DC 0 ~ +10 V / 最大トルク)	
	アナログトルク指令入力	DC 0 ~ ± 8 V / 最大トルク (入力インピーダンス 10~12 k Ω)	
構造	速度制限	パラメータ設定または外部アナログ入力による設定 (DC 0 ~ ± 10 V / 定格回転速度)	
	環境	強冷、開放 (IP 00)	
環境	周囲温度	0~55°C (凍結のないこと)、保存: -20~65°C (凍結のないこと)	
	周囲湿度	90%RH 以下 (結露のないこと)、保存: 90%RH 以下 (結露のないこと)	
	雰囲気	屋内 (直射日光が当たらないこと)、腐食性ガス・引火性ガス・オイルミスト・塵埃のないこと	
	標高 / 振動	海拔 1000 m 以下 / 5.9m/s ² 以下	
質量 (kg)	4.6	6.2	

注) 1. 組み合わせられたサーボモータの定格出力容量および定格回転速度は記載された電源電圧・周波数の場合です。

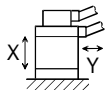
2. ダイナミックブレーキ除去品 (MR-J3-A-ED) も特殊にて対応可能です。

3. 300mA は全入出力信号を使用した場合の値です。お客様の使用する入出力点数により電流容量を下げることができます。

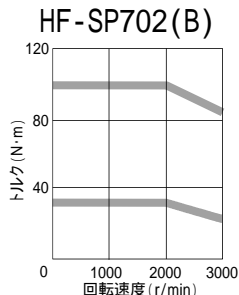
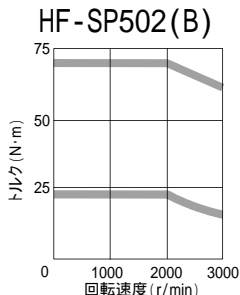
サーボモータ仕様

サーボモータ形名		HF-SP502(B)	HF-SP702(B)
対応サーボアンプ形名		MR-J3-500A	MR-J3-700A
電源設備容量 (注1) (kVA)		7.5	10
連続特性	定格出力容量 (kW)	5.0	7.0
	定格トルク (N・m)	23.9	33.4
最大トルク (N・m)		71.6	100
定格回転速度 (r/min)		2000	
最大回転速度 (r/min)		3000	
瞬時許容回転速度 (r/min)		3450	
連続定格トルク時のパワーレート (kW/s)		58.8	72.5
定格電流 (A)		24	33
最大電流 (A)		72	99
回生ブレーキひん度 (注2) (回/分)		37	31
慣性モーメント ()はB付き	J (×10 ⁻⁴ kg・m ²)	97 (107)	154 (164)
	推奨負荷慣性モーメント比	サーボモータ慣性モーメントの15倍以下 (注3)	
速度・位置検出器		アブソリュート・インクリメンタル共用18ビットエンコーダ (サーボモータ1回転当たりの分解能: 262144p/rev)	
装備品		(注6)	
絶縁階級		F種	
構造		全閉自冷 (保護方式 IP67) (注4)	
環境	周囲温度	0~40°C (凍結のないこと)、保存: -15~70°C (凍結のないこと)	
	周囲湿度	80%RH以下 (結露のないこと)、保存: 90%RH以下 (結露のないこと)	
	雰囲気	屋内 (直射日光が当たらないこと)、 腐食性ガス・引火性ガス・オイルミスト・塵埃のないこと	
	標高	海拔1000m以下	
振動 (注5)		X: 24.5m/s ² Y: 29.4m/s ²	
質量 ()はB付き (kg)		22 (28)	32 (38)

- 注) 1. 電源設備容量は電源インピーダンスにより変わります。
 2. 回生ブレーキひん度はモータ単体、回生オプションなしで定格回転速度から減速停止する場合の許容ひん度を示します。
 3. 負荷慣性モーメント比が記載値を超える場合はご相談ください。
 4. 軸貫通部は除きます。
 5. 振動方向は次のとおりです。数値は最大値を示す部分(通常反負荷側ブラケット)の値です。モータ停止時は、ベアリングにフレットングが発生し易くなりますので、振動を許容値の半分程度に抑えてください。
 6. オイルシール付モータ(HF-SP J)も特殊にて対応可能です。

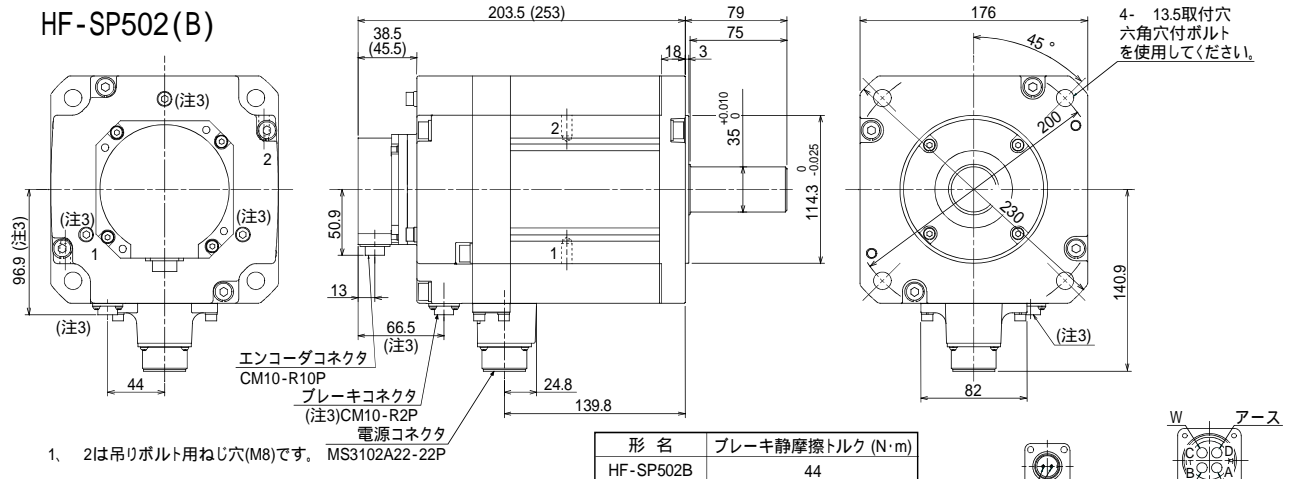


トルク特性

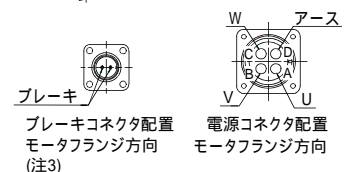


注) ■■■ : 三相AC200Vの場合です。

サーボモータ外形寸法図

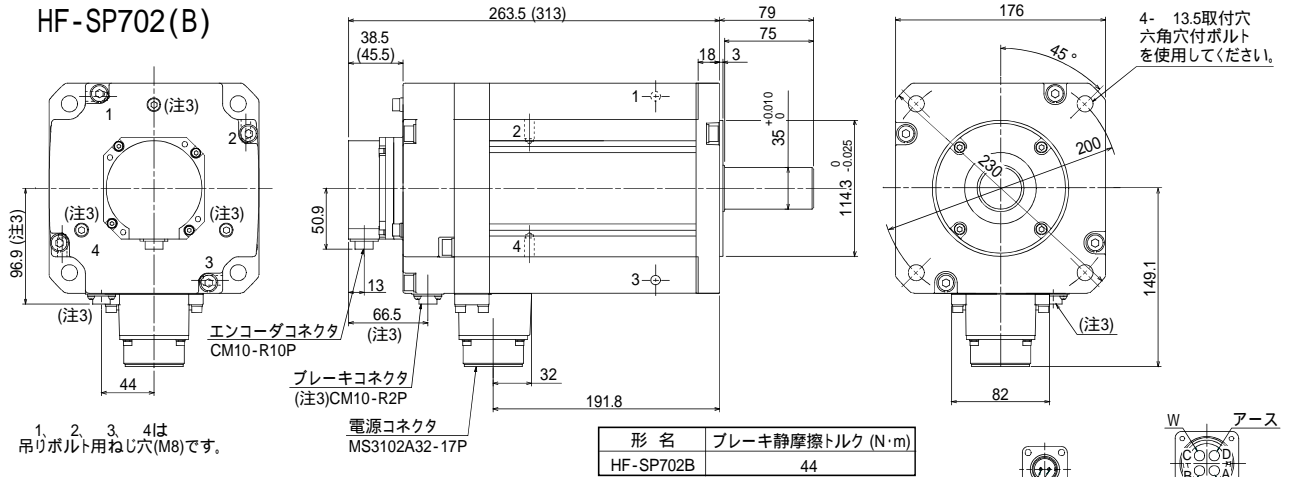


- 注) 1. 負荷との結合には、摩擦継手(シュバリングなど)を使用してください。
 2. ()内の値は電磁ブレーキ付の場合です。
 3. 電磁ブレーキ付の場合です。
 4. 公差なき寸法については、一般公差となります。
 5. サーボモータ HF-SP502(B)にはオプションの電源用コネクタ(MR-PWCNS5)を用意しています。コネクタの詳細については『MELSERVO-J3-B 新製品ニュース(SV0410-2)』を参照してください。



サーボモータ外形寸法図

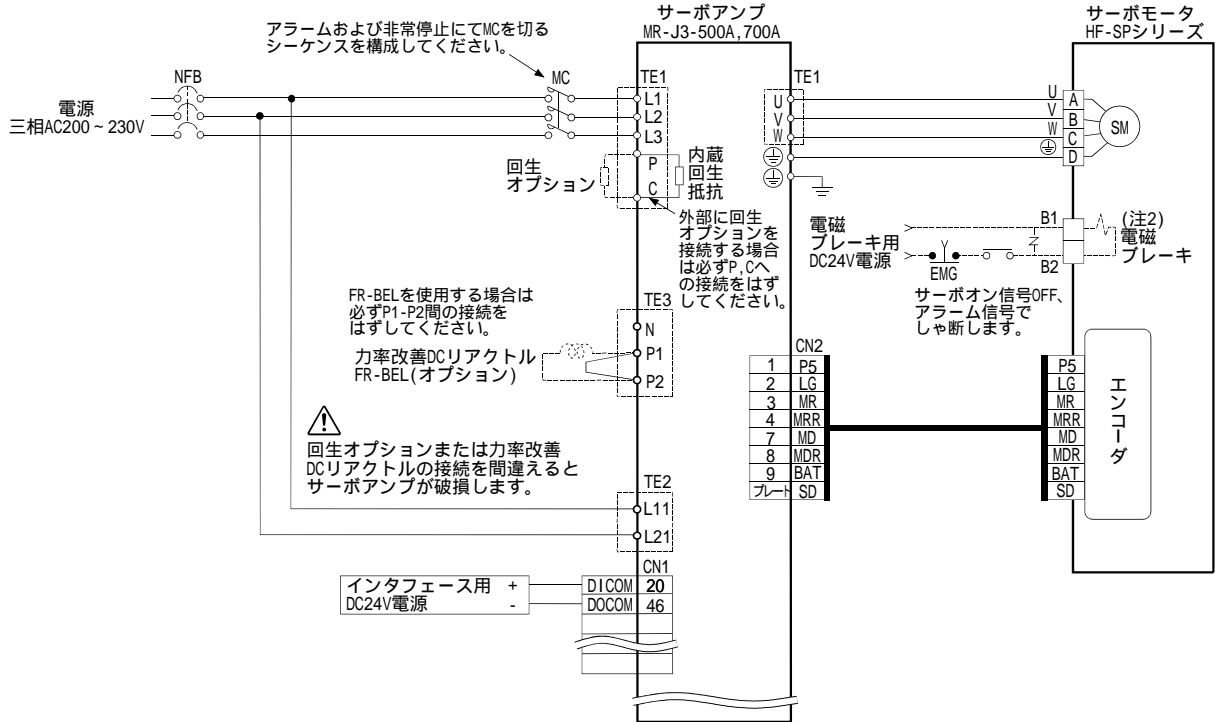
HF-SP702(B)



- 注) 1. 負荷との結合には、摩擦継手(シュバンリングなど)を使用してください。
 2. ()内の値は電磁ブレーキ付の場合です。
 3. 電磁ブレーキ付の場合です。
 4. 公差なき寸法については、一般公差となります。
 5. サーボモータ HF-SP702(B)にはオプションの電源用コネクタ(MR-PWCNS3)を用意しています。コネクタの詳細については『MELSERVO-J3-B 新製品ニュース(SV0410-2)』を参照してください。

標準結線図

主回路、制御回路およびコネクタ CN2 の接続例 (注3)



- 注) 1. 詳細は『MR-J3-A 技術資料集』を参照してください。
 2. 電磁ブレーキ付モータの場合です。電磁ブレーキに接続する電源は極性に関係ありません。
 3. MR-J3-500A および MR-J3-700A は MR-J3-350A 以下と主回路電源の接続が異なります。他のコネクタの接続については MR-J3-350A 以下と同一ですので、『MELSERVO-J3 カタログ(L(名)03015)』を参照してください。

電線、ノーヒューズ遮断器、電磁接触器、力率改善リアクトル、回生オプション

サーボアンブ 形名	ノーヒューズ 遮断器	電磁 接触器	力率改善 リアクトル	回生 オプション	電線サイズ(mm ²) (注1)				
					L1,L2,L3, P1,P2,⊕	L11,L21	U,V,W ⊖	P,C (注2)	B1,B2
MR-J3-500A	50A7レ-Δ50A	S-N35	FR-BEL-11K FR-BAL-11K	MR-RB31 (許容回生 電力 300W)	5.5 (AWG10)	1.25 (AWG16)	5.5 (AWG10)	2 (AWG14)	1.25 (AWG16)
MR-J3-700A	100A7レ-Δ75A	S-N50	FR-BEL-15K FR-BAL-15K	MR-RB51 (許容回生 電力 500W)	8 (AWG8)		8 (AWG8)	3.5 (AWG12)	

- 注) 1. 電線は 600V ビニール電線を基準にしています。表の電線は 30m を基準にしています。上記のサイズ以上の電線を使用してください。
 2. 力率改善リアクトルおよび回生オプションの配線は 5m 以下にしてください。

標準価格

(単位:円)

形名	価格	納期	形名	価格	納期	形名	価格	納期
MR-J3-500A	450,000		HF-SP502B	430,000		MR-RB31	21,000	
MR-J3-700A	540,000		HF-SP702B	480,000		MR-RB51	40,000	
HF-SP502	370,000		MR-PWCNS5	13,000		MRZJW3-SETUP221	29,000	
HF-SP702	420,000		MR-PWCNS3	28,500				

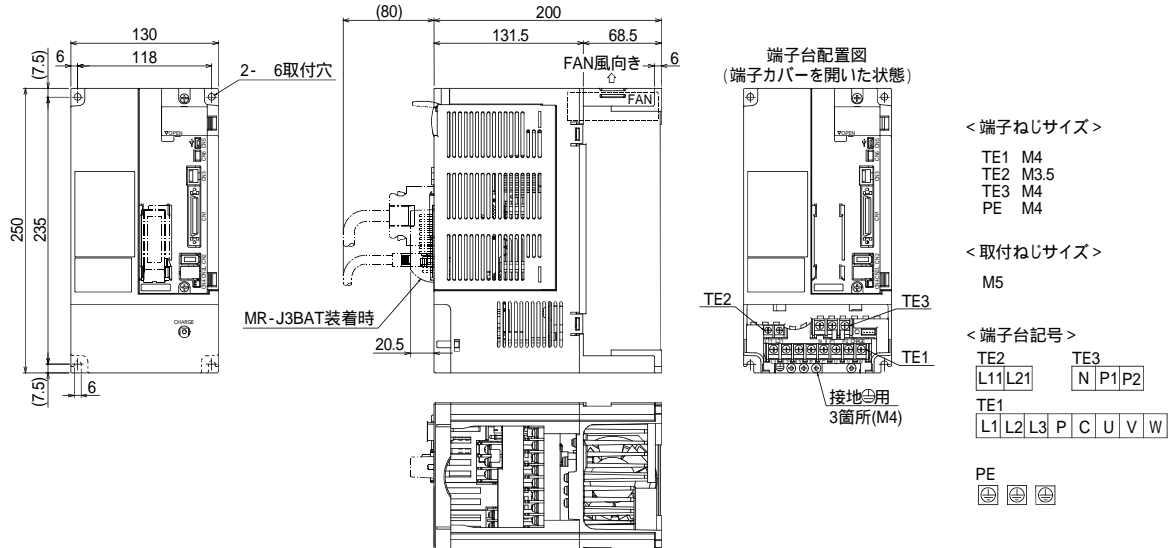
:仕込み生産 :受注生産

注)上記価格には消費税は含まれておりません。

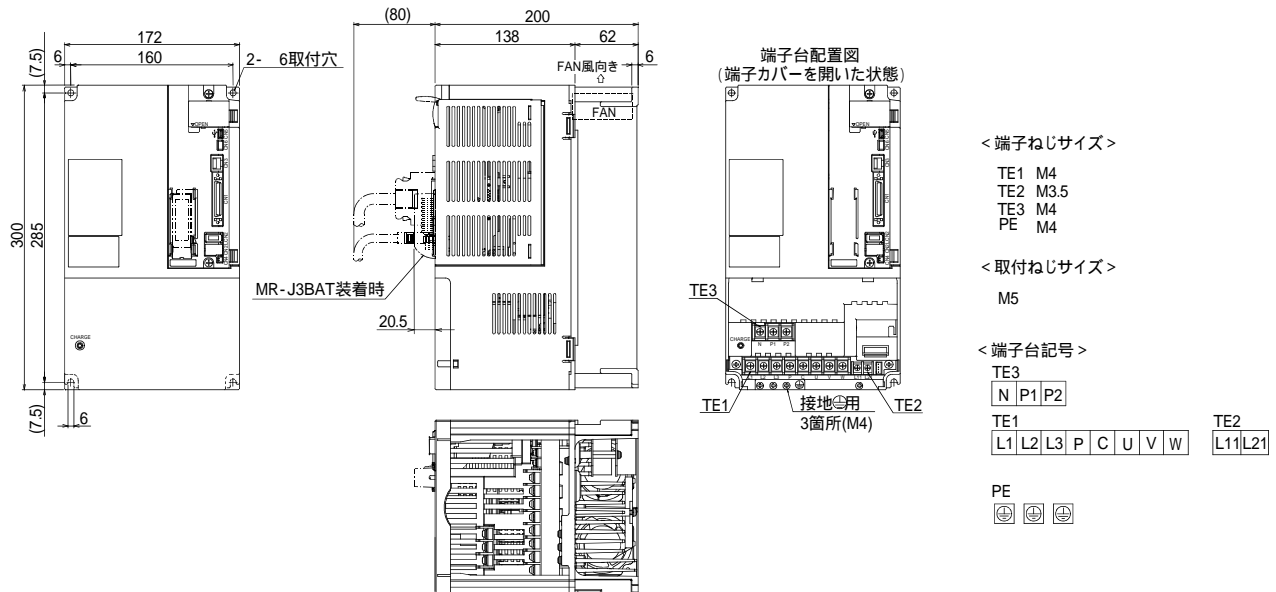
サーボンプ外形寸法図

(寸法単位: mm)

MR-J3-500A



MR-J3-700A



三菱電機株式会社

- お問合せは下記へどうぞ
- 本社機器営業部 ... 〒104-6215 東京都中央区晴海 1-8-12(オフィスタワーZ) (03)6221-2170
 北海道支社 〒060-8693 札幌市中央区北二条西 4-1(北海道ビル) (011)212-3794
 東北支社 〒980-0011 仙台市青葉区上杉 1-17-7(仙台上杉ビル) (022)216-4548
 福島支店 〒963-8002 郡山市駅前 2-11-1(ビッグアイ) (024)923-5624
 関東支社 〒330-6034 さいたま市中央区新都心 11-2 (048)600-5835
 (明治安田生命さいたま新都心ビル ランド・アクセス・タワー)
 新潟支店 〒950-8504 新潟市東大通 2-4-10(日本生命ビル) (025)241-7227
 神奈川支社 〒220-8118 横浜西区みなとみらい 2-2-1 (045)224-2624
 (横浜ランドマークタワー)
 北陸支社 〒920-0031 金沢市広岡 3-1-1(金沢A-クビル) (076)233-5502
 中部支社 〒450-8522 名古屋市中村区名駅 3-28-12(大名古屋ビル) (052)565-3326
 静岡支店 〒422-8067 静岡市南町 14-25(エスパティオ) (054)202-5633
 豊田支店 〒471-0034 豊田市小坂本町 1-5-10(矢作豊田ビル) (0565)34-4112
 関西支社 〒530-8206 大阪市北区堂島 2-2-2(近鉄堂島ビル) (06)6347-2821
 中国支社 〒730-0037 広島市中区中町 7-32(日本生命ビル) (082)248-5337
 四国支社 〒760-8654 高松市寿町 1-1-8(日本生命高松駅前ビル) (087)825-0055
 九州支社 〒810-8686 福岡市中央区天神 2-12-1(天神ビル) (092)721-2247

三菱電機FA機器TEL・FAX 技術相談

<サーボ・モーションコントローラ対応TEL技術相談窓口>

受付 / 9:00 ~ 16:30 月曜 ~ 金曜(土、日、祝祭日除く)

(052)712-6607

<FAX技術相談窓口>

受付 / 9:00 ~ 16:00 月曜 ~ 金曜(土、日、祝祭日除く) ただし、受信は常時

(052)719-6762

インターネットによる三菱電機FA機器技術情報サービス

MELFANSwebホームページ

<http://www.MitsubishiElectric.co.jp/melfansweb>

Q&A サービスでは、質問を受け付けています。また、よく寄せられる質問 / 回答の閲覧ができます。FA ランド ID 登録(無料)が必要です。



安全に関するご注意

本新製品ニュースに記載された製品を正しくお使いいただくため
 ご使用前に必ず「取扱説明書」および「技術資料集」をよくお読みください。