

MITSUBISHI

三菱モーションコントローラ
Qシリーズ

2003年10月

新製品ニュース

SV0310-1

Q173CPUN-T/Q172CPUN-T CPU ユニット

ご好評いただいておりますモーションコントローラQシリーズにティーチングユニット対応CPUユニット Q173CPUN-T/Q172CPUN-T とティーチングユニット A31TU-D3K13/A31TU-DNK13 がラインアップされました。

ティーチングユニットにより、サーボプログラムの作成、各種パラメータの設定、サーボモニタ、サーボテストなどの充実した機能をご使用いただけます。

受注開始 2003年10月



■ 仕様<従来品との比較>

仕様	形名	Q173CPUN-T	Q173CPUN (従来品)	Q172CPUN-T	Q172CPUN (従来品)
制御軸数		最大 32 軸		最大 8 軸	
ティーチング運転機能		あり (SV13 使用時)*1	なし	あり (SV13 使用時)*1	なし
DC5V 消費電流 [A]		1.56*2	1.25	1.45*2	1.14
質量 [kg]		0.24	0.23	0.23	0.22
外形寸法 [mm]		98(H) × 27.4(W) × 114.3(D)		98(H) × 27.4(W) × 114.3(D)	

仕様	形名	A31TU-D3K13	A31TU-DNK13	A31TU(-R) (Aシリーズ用の従来品)
デッドマンスイッチ		3 ポジション式(A 接点)	なし	2 ポジション式(A 接点)
非常停止スイッチ		キノコ形(B 接点)	キノコ形(B 接点)	角型(B 接点)
外部安全回路用端子		あり	なし	あり
CPU ユニットへの非常停止入力		B 接点入力	B 接点入力	A 接点入力
保護構造		IP54 相当		-
表示方法		16 文字 × 4 行 LCD		16 文字 × 4 行 LCD
インターフェース		RS-422 準拠		RS-422 準拠
給電方法		Q173CPUN-T / Q172CPUN-T から供給		CPU ユニットから供給
DC5V 消費電流 [A]		0.26		0.22
質量 [kg]		1.74*3		1.30*3
外形寸法 [mm]		203(H) × 153(W) × 68(D)*4		236(H) × 95(W) × 36.5(D)*4

*1 ティーチング機能は、バージョンP以降の搬送組立用本体OSソフトウェアパッケージ SW6RN-SV13QB/QD で使用できます。

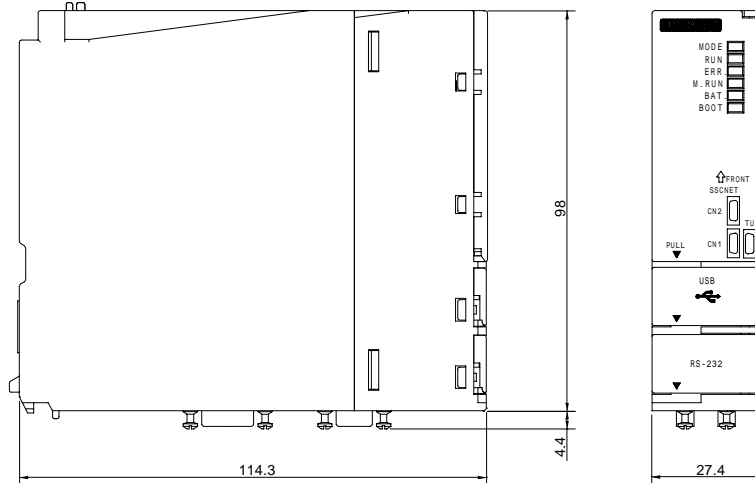
*2 ティーチングユニットの消費電流 0.26A も含まれます。

*3 ティーチングユニットから出ているケーブル 5m も含まれます。

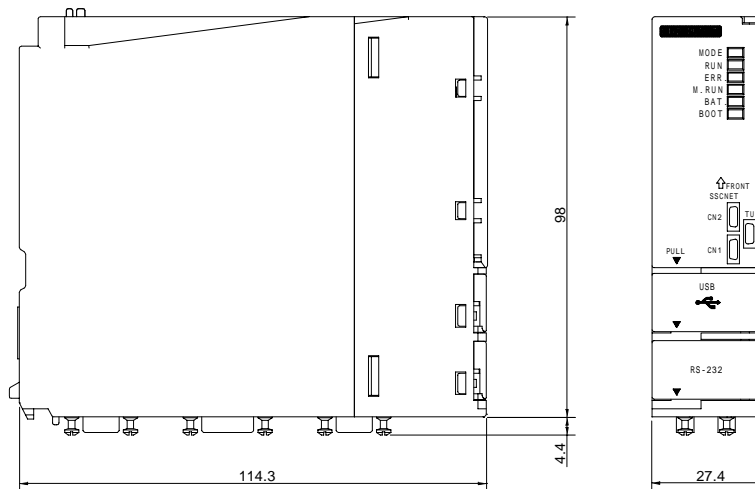
*4 ケーブル、ストラップ、非常停止スイッチ及び有効・無効スイッチを除きます。

■ 外形寸法図

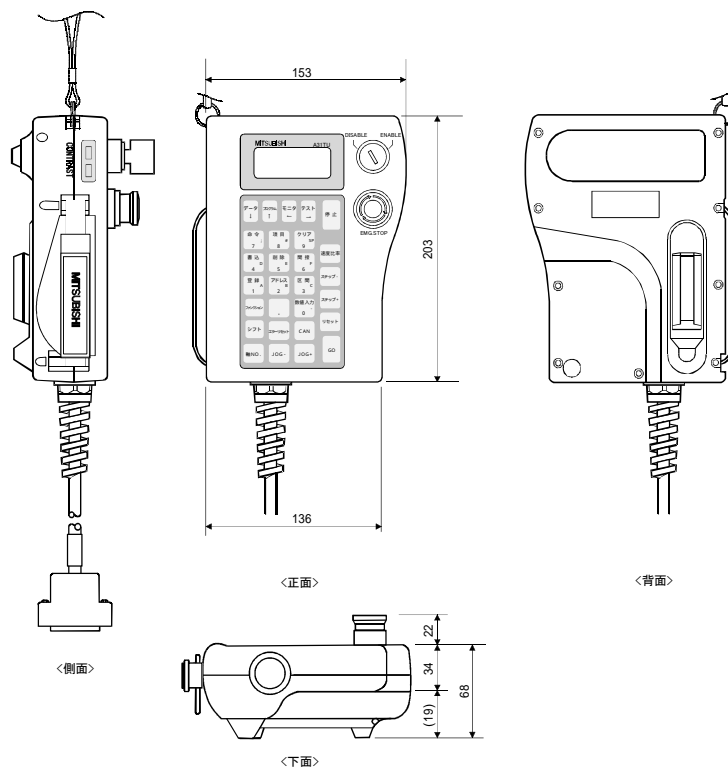
(1) Q173CPUN-T CPU ユニット



(2) Q172CPUN-T CPU ユニット



(3) A31TU-D3K13/A31TUDN-K13 ティーチングユニット



■ 新製品一覧

品名	形名	内容	標準価格(円)	海外規格	納期
CPU ユニット	Q173CPUN-T	サーボアンプ制御軸数 最大 32 軸 モーション演算周期 0.88ms～ ティーチングユニット対応 Q170TUTM を同梱	576,000	CE 適用済み UL 適用済み	△
	Q172CPUN-T	サーボアンプ制御軸数 最大 8 軸 モーション演算周期 0.88ms～ ティーチングユニット対応 Q170TUTM を同梱	348,000	CE 適用済み UL 適用済み	△
ティーチング ユニット	A31TU-D3K13	SV13 用 3 ポジションデッドマンスイッチ付き ケーブル長 5m	285,000	CE 適用済み UL 近日対応	△
	A31TU-DNK13	SV13 用 3 ポジションデッドマンスイッチなし ケーブル長 5m	285,000	CE 適用済み UL 近日対応	△
ティーチング ユニット用 ケーブル	Q170TUD3CBL3M	Q173CPUN-T/Q172CPUN-T A31TU-D3K13 接続用 ケーブル長 3m(制御盤内用) A31TUD3TM を同梱	39,000	-	△
	Q170TUDNCBL3M	Q173CPUN-T/Q172CPUN-T A31TU-DNK13 接続用 ケーブル長 3m(制御盤内用) A31TUD3TM を同梱	39,000	-	△
	Q170TUDNCBL03M-A	Q173CPUN-T/Q172CPUN-T A31TU-DNK13 接続用 ケーブル長 0.3m(直接接続用変換ケーブル)	25,000	-	△
ティーチング ユニット 短絡コネクタ	Q170TUTM	A31TU-D3K13/A31TU-DNK13 未接続時の非常停止 解除用短絡コネクタ Q173CPUN-T/Q172CPUN-T 直接接続用	14,000	-	△
	A31TUD3TM	A31TU-D3K13/A31TU-DNK13 未接続時の非常停止 解除用短絡コネクタ Q170TUD3CBL3M/Q170TUDNCBL3M 接続用	14,000	-	△

: 受注生産

三菱電機株式会社 〒100-8310 東京都千代田区丸の内 2-2-3 (三菱電機ビル) お問合せは下記へどうぞ

本社機器営業部 ...	〒104-6215	東京都中央区晴海 1-8-12(オフィスタワーZ)	(03)6221-2170
北海道支社	〒060-8693	札幌市中央区北二条西 4-1(北海道ビル)	(011)212-3794
東北支社	〒980-0011	仙台市青葉区上杉 1-17-7 (三菱電機明治生命仙台ビル)	(022)216-4548
福島支店	〒963-8002	郡山市駅前 2-11-1(ビッグアイ)	(024)923-5624
関東支社	〒330-6034	さいたま市中央区新都心 11-2 (明治生命さいたま新都心ビル ランド・アクシス・タワー)	(048)600-5835
新潟支店	〒950-8504	新潟市東大通 2-4-10(日本生命ビル)	(025)241-7227
神奈川支社	〒220-8118	横浜市西区みなとみらい 2-2-1 (横浜ランドマークタワー)	(045)224-2624
北陸支社	〒920-0031	金沢市広岡 3-1-1(金沢パークビル)	(076)233-5502
中部支社	〒450-8522	名古屋市中村区名駅 3-28-12(大名古屋ビル)	(052)565-3326
静岡支店	〒420-0837	静岡市日出町 2-1(田中第一ビル)	(054)251-2855
豊田支店	〒471-0034	豊田市小坂本町 1-5-10(矢作豊田ビル)	(0565)34-4112
関西支社	〒530-8206	大阪市北区堂島 2-2-2(近鉄堂島ビル)	(06)6347-2821
中国支社	〒730-0037	広島市中区中町 7-32(日本生命ビル)	(082)248-5337
四国支社	〒760-8654	高松市寿町 1-1-8(日本生命高松駅前ビル)	(087)825-0055
九州支社	〒810-8686	福岡市中央区天神 2-12-1(天神ビル)	(092)721-2247

三菱電機FA機器TEL・FAX 技術相談

<サーボ・モーションコントローラ対応TEL技術相談窓口>

受付/9:00~16:30 月曜~金曜(土、日、祝祭日除く)

(052)712-6607

<FAX技術相談窓口>

受付/9:00~16:00 月曜~金曜(土、日、祝祭日除く) ただし、受信は常時

(052)719-6762

インターネットによる三菱電機FA機器技術情報サービス

MELFANSwebホームページ

<http://www.MitsubishiElectric.co.jp/melfansweb>

Q&A サービスでは、質問を受け付けています。また、よく寄せられる質問/回答の閲覧ができます。FA ランド ID 登録(無料)が必要です。



安全に関するご注意

本新製品ニュースに記載された製品を正しくお使いいただくため
ご使用前に必ず「取扱説明書」および「技術資料集」をよくお読みください。