

三菱小容量UPS FREQUPS FW-Sシリーズ トランスユニット FW-STR-1.0K

FW-S シリーズ (0.7kVA/1.0kVA) を入出力 200V 可能とする トランスユニット (FW-STR-1.0K) を新たにラインアップ

製品概要

FW-SシリーズのUPS本体にトランスユニットを接続することで単相200Vの入出力が可能になります。

特長

① 幅広いバリエーション

FW-Sシリーズの0.7K/1.0KのUPS本体と組み合わせることが可能です。(※端子台仕様を除く)
 停電補償時間10分仕様品や耐環境仕様のUPSと組み合わせることができ、お客様のご要望に応じた仕様を可能にします。

<組み合わせ可能なUPS>

	出力容量	停電補償時間	増設バッテリー	備考
FW-S10C-0.7K	0.7kVA/560W	5分(490W)	—	
FW-S10C-1.0K	1.0kVA/800W	5分(700W)	—	
FW-S10L-0.7K	0.7kVA/560W	10分(490W)	—	
FW-S10L-1.0K	1.0kVA/800W	10分(700W)	●	
FW-S10T-0.7K	0.7kVA/560W	5分(490W)	—	耐環境仕様
FW-S10T-1.0K	1.0kVA/800W	5分(700W)	—	耐環境仕様
FW-S10TL-0.7K	0.7kVA/560W	10分(490W)	—	耐環境仕様
FW-S10TL-1.0K	1.0kVA/800W	10分(700W)	—	耐環境仕様

※ UPS本体は別途お問い合わせください。
 ※ 停電補償時間は、初期特性、周囲温度25℃の値です。

② 設置の自由度

トランスユニットはUPS本体と組み合わせることも、UPS本体と別置きすることもできます。

縦積みとした場合、従来品(FW-V20-1.0K)より、省スペース化を実現しています。

なお、オプション品として発売するチャンネルベース (FW-S2CB-01)の床面への固定穴はFW-V20-1.0Kと互換性を有しています。

③ 出力電圧を選択可能

出力電圧は200Vと100Vを併用可能です。

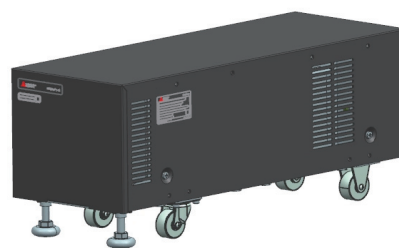
200Vを動力用、100Vを制御電源用など、お客様の使用用途に応じて柔軟に使い分けていただくことが可能です。(右図参照)

※ 100V出力はUPS本体よりご使用ください。

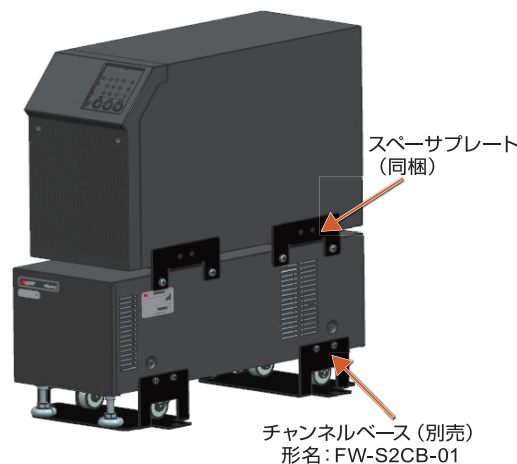
※ 出力の合計がUPSの定格出力容量を超えないようにしてください。

外観

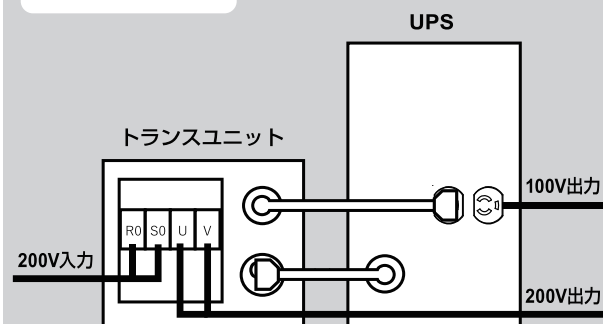
<トランスユニット単体>



<UPS本体と組み合わせた場合(縦積み)>



入出力イメージ



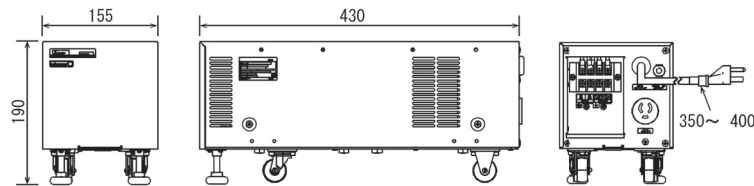
仕様一覧

項目		従来品	新製品 UPS本体+トランスユニット
形名		FW-V20-1.0K	FW-S10L-1.0K (*1)(*2) 新製品 FW-STR-1.0K
交流入力	相数・線数	単相2線式 (アース付き)	単相2線式 (アース付き)
	接続プラグ/端子台	端子台(M4)	端子台(M4)
	入力電圧範囲	200V-240V +10%,-15%	AC185V-260V
	周波数	50/60Hz ±5%	50/60Hz ±5%
	入力容量	1.0kVA	1.0kVA
交流出力	入力力率	0.95以上 (定格負荷時)	—
	相数・線数	単相2線式 (アース付)	単相2線式 (アース付)
	出力：100Vコンセント 出力：端子台	100V：コンセント(5個) 200V：端子台(M4)	100V：コンセント(1個)(UPS本体) 200V：M4端子台(トランスユニット)
	電圧	200V-240V/100V-120V	100V-120V±2% (UPS本体) 200V-240V±5% (トランスユニット)
	周波数	50/60Hz ±0.5%	50/60Hz ±0.5%
出力容量	1.0kVA /700W	1.0kVA /800W	
定格電流	5A	100V：10A (UPS本体) 200V：5A (トランスユニット)	
停電補償時間	10分/700W	10分/700W	
騒音	45dB (前方1m A特性)	50dB (前方1m A特性)	
外形 (WxHxD) (mm)	170x456x476	155x452x430 (UPS本体と組み合わせた場合 (縦積み))	
質量	約40kg	約21kg 約19kg (スペースプレート含まず)	
規格	VCCI：準拠なし UL：取得	VCCI：準拠 UL：取得なし	

※1.組み合わせの一例です。その他の組み合わせ可能なUPS本体は表面をご参照ください。UPS本体の仕様はカタログを参照ください。
 ※2.トランスユニットは必ず指定のUPS本体と接続してご使用ください。

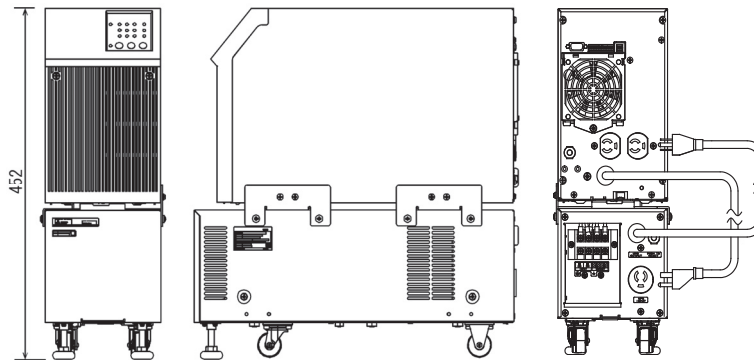
外形図

<トランスユニット単体>



(単位：mm)

<UPS本体と組み合わせた場合 (縦積み)>



※縦積みでご使用いただく際は、必ず同梱しているスペースプレートをご使用ください。

ご採用に際してのご注意

- 本製品を、原子力用、電力用、航空宇宙用、医療用、乗用移動体用の機器あるいはシステムなど特殊用途への適用をご検討の際は、当社の営業担当窓口までご照会ください。
- 当社の責に帰すことができない事由から生じた損害、当社製品の故障に起因するお客様での機会損失、逸失利益、当社の予見の有無を問わず特別の事情から生じた損害、二次損害、事故補償、当社製品以外への損害およびその他の業務に対する補償については、当社は責任を負いかねます。

安全に関するご注意

- 正しく安全にお使いいただくため、ご使用前に必ず取扱説明書記載の「安全上のご注意」をお読みください。
- 安全のため接続は電気工事、電気配線などの専門技術を有する人が行ってください。

電話技術相談窓口

受付時間 ▶ 月～金 9:00～17:00 (祝日・当社休日を除く)
三菱小容量UPS TEL.(052)799-9489

お問い合わせの際には、今一度電話番号をお確かめの上、お掛け間違いのないようお願い致します。

三菱電機 FA 検索
www.MitsubishiElectric.co.jp/fa

メンバー登録無料!

インターネットによる情報サービス「三菱電機FAサイト」

三菱電機FAサイトでは、製品や事例などの技術情報に加え、トレーニングスクール情報や各種お問い合わせ窓口をご提供しています。また、メンバー登録いただくとマニュアルやCADデータ等のダウンロード、eラーニングなどの各種サービスをご利用いただけます。

三菱電機株式会社

〒100-8310 東京都千代田区丸の内2-7-3(東京ビル)

三菱小容量UPSに関するお問い合わせは下記へどうぞ

本社機器営業部..... (03)5812-1350	中部支社..... (052)565-3324
関越機器営業部..... (048)600-5845	豊田支店..... (0565)34-4112
新潟支店..... (025)241-7227	関西支社..... (06)6486-4097
神奈川機器営業部..... (045)224-2623	中国支社..... (082)248-5296
北海道支社..... (011)212-3789	四国支社..... (087)825-0072
東北支社..... (022)216-4557	九州支社..... (092)721-2243
北陸支社..... (076)233-5501	

2022年9月作成

この印刷物は、2022年9月の発行です。お断りなしに仕様を変更することがありますのでご了承ください。