

MITSUBISHI

三菱高圧真空遮断器

新製品
ニュース

2004年11月 NO.15

VF-8D/13D シリーズ **新登場!!**

好評発売中の三菱高圧真空遮断器に、使いやすさと安全性をより追求し、地球環境へ配慮したVF-8D/13D形真空遮断器（手動ばね操作・固定形）が新登場しました。

◇特徴

環境保全に配慮した未来志向真空遮断器

- 土壤汚染物質の一つである六価クロムをまったく含まないクロムフリー鋼板を採用。
- 鉛成分とハロゲン系元素を含まない「エコ電線」を標準採用。
- リサイクルを容易にするため、主要樹脂部品には使用材料を表示。

配電盤の設計効率アップとメンテナンス性向上

- フェースプレートセンタと主回路センタの一致に加え、操作機構のセンタ、手動操作ハンドルの回転中心を全て合わせたオールセンタデザインを採用。盤の設計効率が更に向上しました。
- フェースプレートを外すだけで機構部の点検ができ、メンテナンスが容易。従来機種（VF-8C/13C）との互換性にも考慮しています。

作業時の安全性確保と耐環境性向上

- 主回路と制御回路を分離することにより、制御回路部での作業時の安全性を高めました。
- トラッキングに強い材質の採用により、耐環境性の向上を実現。

◇定格・仕様

| 項目 | VF-8D/ (DG) | VF-13D/ (DG) |
|--------|------------------------|--------------|
| 準拠規格 | JIS C4603 | |
| 定格電圧 | 3.6/7.2kV | |
| 定格電流 | 400A | 600A |
| 定格周波数 | 50/60Hz | |
| 定格遮断電流 | 8kA | 12.5kA |
| 定格耐電圧 | 雷インパルス:60kV, 商用周波:22kV | |

(DG) は低サージタイプ



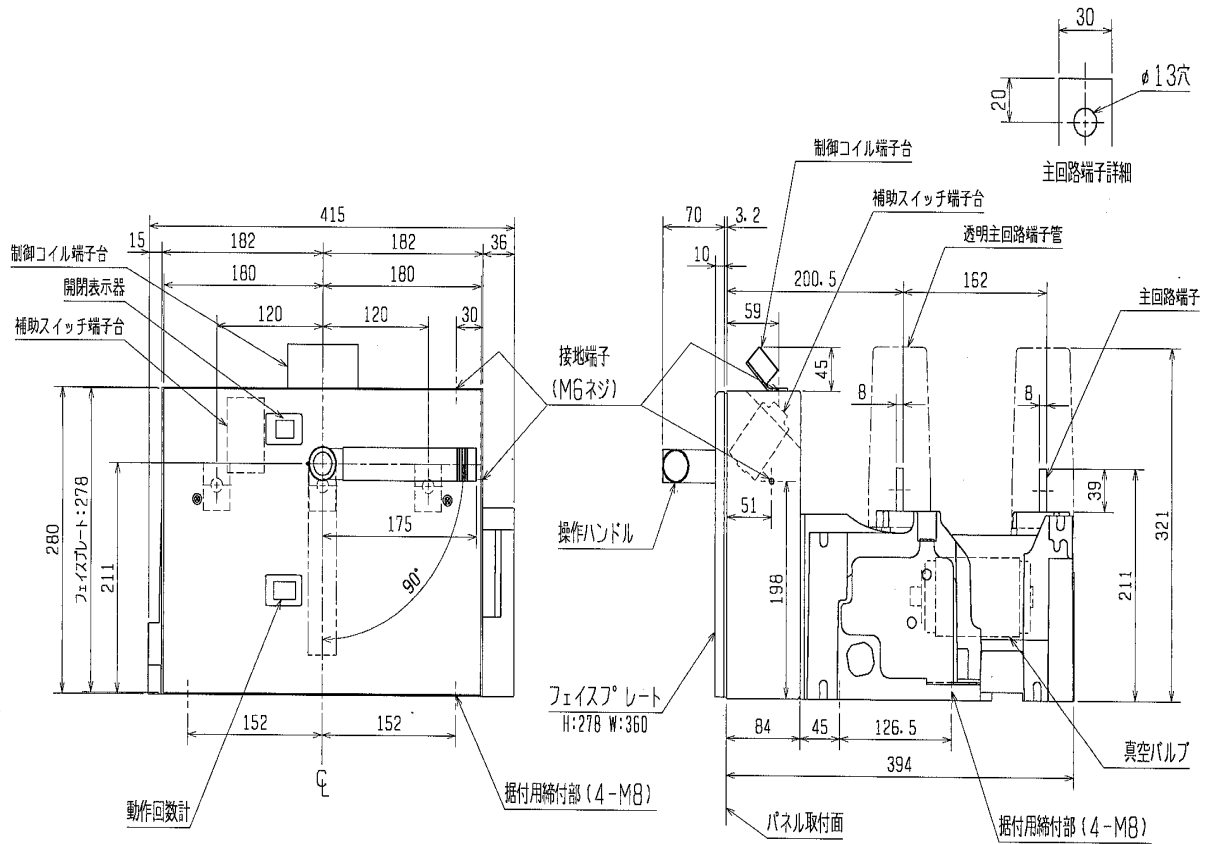
◇外形寸法・接続図

*裏面をご参照ください。（VF-13NHD、過電流引外し装置付き）

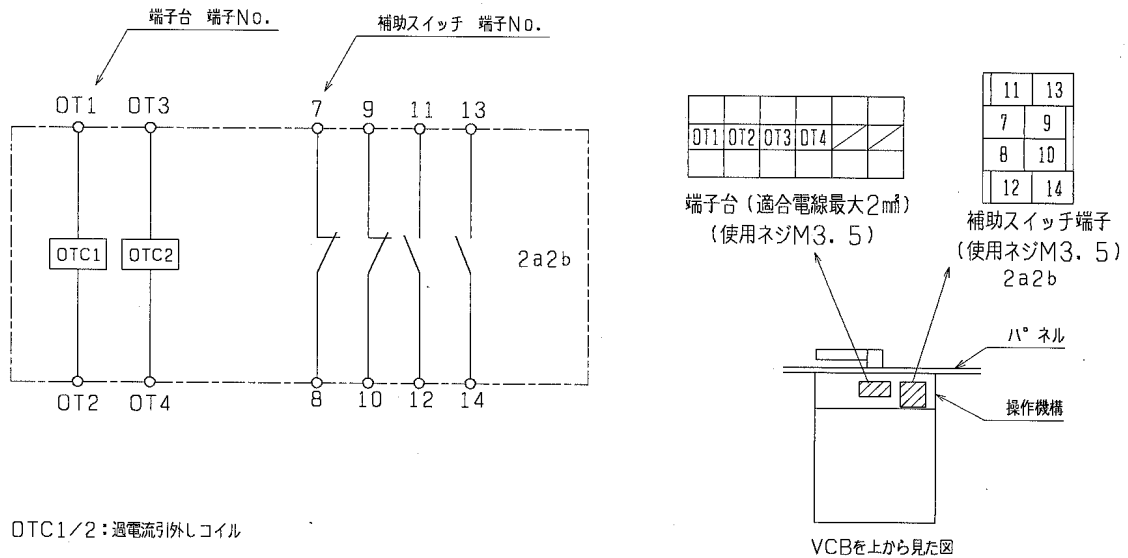
◇発売時期

2004年12月

◇外形寸法：VF-13NHD



◇接続図：過電流引外し装置 (OTC) 付き



OTC1/2: 過電流引外しコイル

上記、結線図は遮断器：開放状態を示します。