

# MITSUBISHI

## 三菱高圧真空遮断器

新製品  
ニュース

2007年6月 NO.21

### 三菱 VF-20D/25D 形高圧真空遮断器

好評発売中の三菱高圧真空遮断器(VCB)に、地球環境に配慮し、施工性・保守性に優れたVF-20D/25D形VCBが新登場しました。

#### ◇ 特徴

##### ●環境保全に配慮した未来志向 VCB

- ・有害6物質(水銀、カドミウム、鉛、六価クロム、PBB、PBDE)を使用していません。またピンやねじ類の小物部品には、土壌汚染物質のひとつである六価クロムを含まない防錆処理を採用しました。

##### ●施工性・保守性に優れた新設計

- ・固定枠に折りたたみ構造を採用(PW 級・MW 級を除く)することで、据付けやすさが向上しました。開梱から据付けまでの作業時間の短縮に配慮し、固定枠ユニットがより取出しやすくなりました。
- ・操作機構への注油周期を3年から6年に延長し、省メンテナンス化を実現しました。機構部分には酸化・劣化がほとんどない長寿命グリースを採用しました。
- ・従来機種(VF-20C)\*との互換性(主回路端子、固定枠取付穴、制御プラグなど)にも考慮しました。  
(\*VF-A・VF-B シリーズとの互換性はありません。)

##### ●低サージ VCB ラインアップが充実

- ・低サージ VCB に 7.2kV 25kA が新たに登場し、幅広い定格でご使用いただけるようになりました。

##### ●先進の技術が高信頼性を実現

- ・真空バルブにアーク制御技術や絶縁設計技術を駆使し、最適構造を追求することで信頼性がアップしました。
- ・操作機構のラッチ軸受部に無潤滑軸受を採用することで動作安定性が向上しました。
- ・耐トラッキング性能に優れたモールド材料を採用することで耐環境性がアップしました。



写真 VF-20D/25D 形 VCB

#### ◇ 定格・仕様・外形寸法・標準接続図

裏面をご参照願います。

#### ◇ 発売予定時期

2007年8月出荷

◇ 定格・仕様

表 1. 定格表

品名	汎用品			低サージ品	
	VF-20□M-DH	VF-20□M-DD	VF-25□M-D	VF-20□M-DG	VF-25□M-DG
閉路操作方式	電動ばね操作				
準拠規格	JEC-2300 (1998) / IEC62271-100 (2001)				
定格電圧(kV)	7.2/3.6	7.2	3.6	7.2/3.6	7.2/3.6
定格電流(A)	600/630	600/630	600/630	600/630	600/630
定格遮断電流(kA)	20	20	25	20	25
定格周波数(Hz)	50/60				
定格遮断時間(サイクル)	3				

◇ 外形寸法

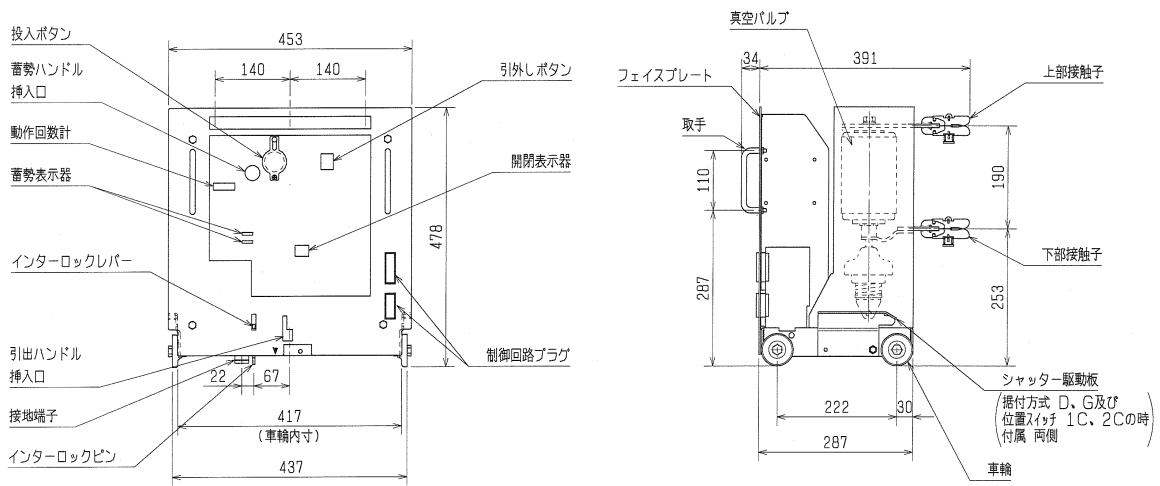


図 1. VF-20D/25D 600A 引出形

◇ 標準接続図

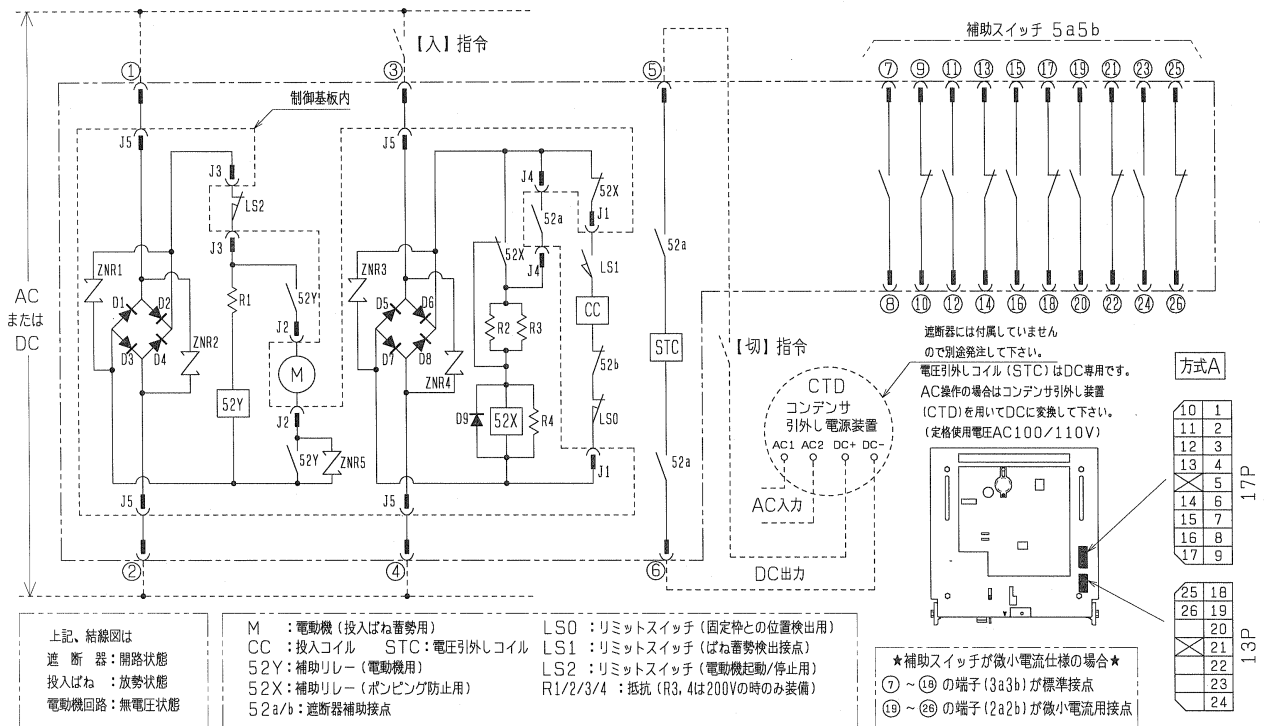


図 2. 標準接続図