

MITSUBISHI

三菱特別高圧真空遮断器

新製品 ニュース

2008年2月

NO. 22

三菱20-VPR-16D/25D形特別高圧真空遮断器

好評発売中の20-VPR-16C/25C形三菱特別高圧真空遮断器(VCB)が、安全性・環境への配慮および保守性を更に追求した20-VPR-16D/25D形としてモデルチェンジされて登場しました。

◇ 特徴

- 最新のIEC規格62271-100に適合
 - ・従来のCシリーズはIEC旧規格60056に準拠。
- 安全性・耐環境性の追求
 - ・耐トラッキング性に優れた材料の採用とBMCモールド成形技術の駆使により、充電露出部の極小化を追求しました。
- 省メンテナンスと省電力化の追求
 - ・長寿命グリースの採用と重要軸受部への無潤滑軸受の適用により、機構部への注油周期を3年から6年に延長しました。
 - ・モータ電流を低減しました。(当社従来比80%)
 - ・投入コイル, 引外しコイルの電流値を低減しました。(当社従来比90%)
- 先進の技術が高信頼性を実現
 - ・操作機構のラッチ軸受部に無潤滑軸受を採用することで、動作安定性が向上しました。
 - ・操作機構は従来のBH-2形操作機構を更に進化させ、3D-CADによる運動解析技術・応力解析技術などにより裏付けされたシンプルな動作原理により動作安定性が向上しました。
 - ・真空バルブにアーク制御技術や絶縁設計技術を駆使し、最適構造を追求することで信頼性がアップしました。

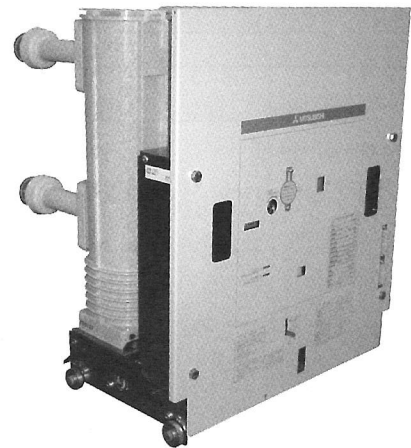


写真 20-VPR-16D/25D形 VCB

◇ 定格・仕様

表 1. 定格表

品名	20-VPR-16D		20-VPR-25D	
閉路操作方式	電動ばね操作			
準拠規格	JEC-2300 (1998) / IEC62271-100 (2001)			
定格電圧(kV)	24			
定格電流(A)	600/630	1200/1250	600/630	1200/1250
定格遮断電流(kA)	16		25	
定格周波数(Hz)	50/60			
定格遮断時間(サイクル)	3			

※ 遮断電流 25kA, 定格電流 2000A は、従来の20-VPR-25C形の生産を継続します。

◇ 発売予定時期

2008年2月受注・4月出荷開始

◇ 外形寸法

※ 20-VPR-16C/25C 形との互換性はありません。

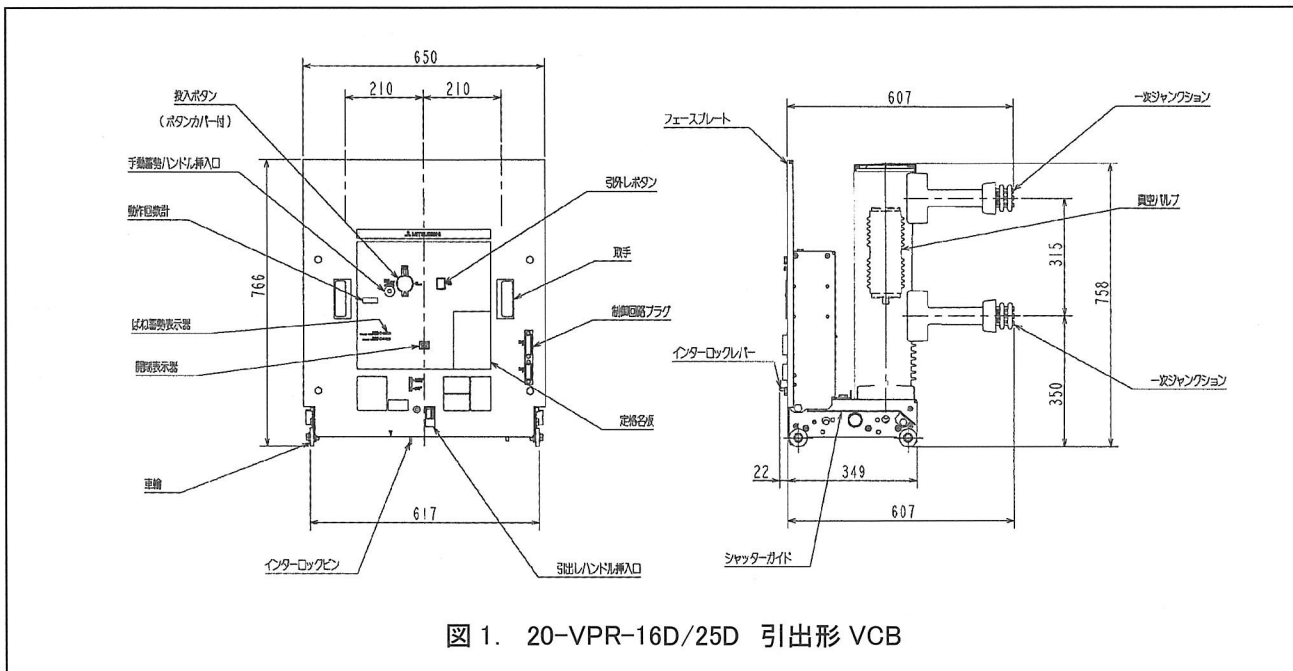
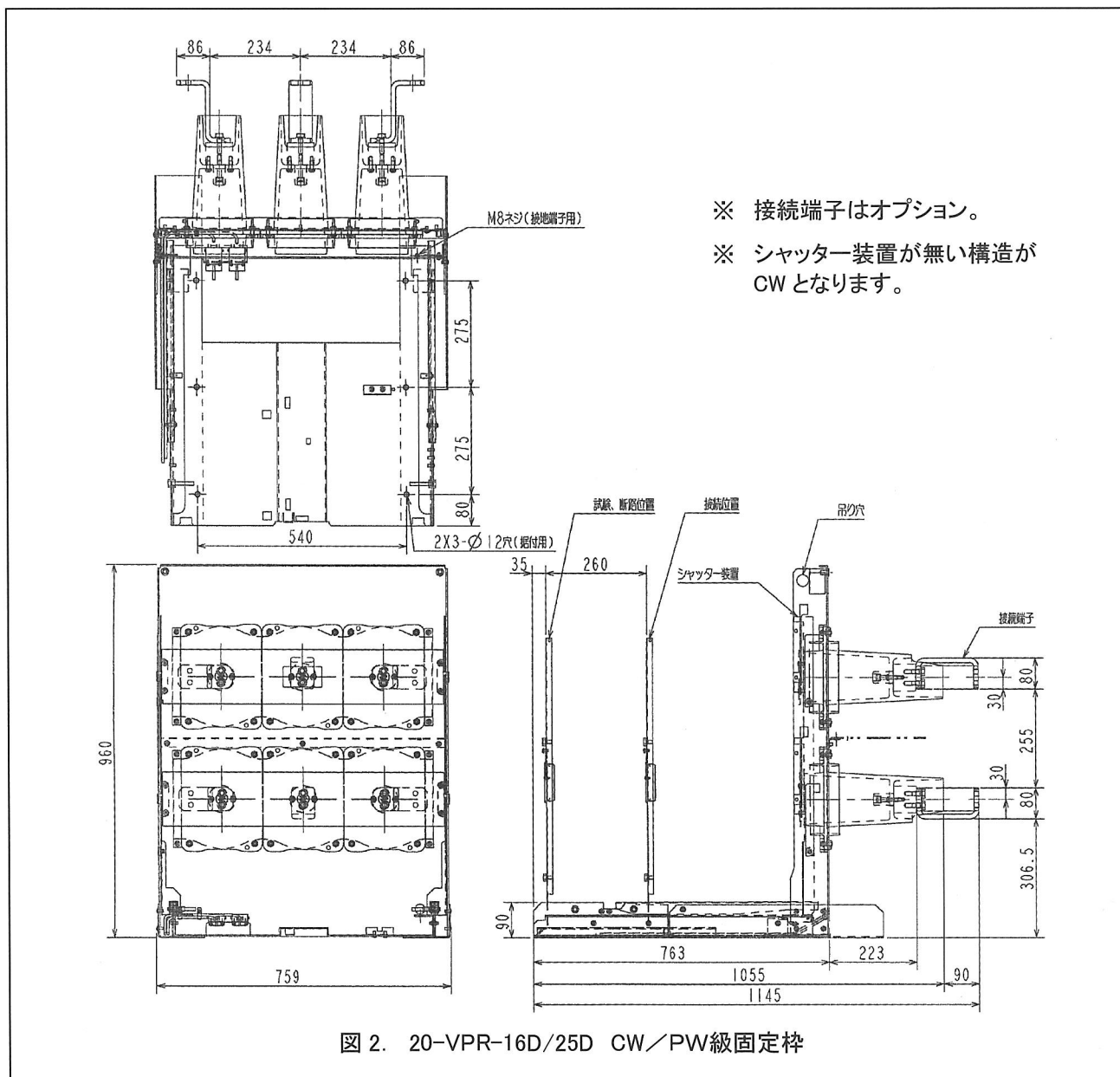


図 1. 20-VPR-16D/25D 引出形 VCB



※ 接続端子はオプション。
 ※ シャッター装置が無い構造が CW となります。

図 2. 20-VPR-16D/25D CW/PW級固定枠