

三菱VF-8DA/13DA引出形 更新用真空遮断器の発売

ご愛用頂いております三菱VF-8A/13A形真空遮断器(VCB)は、大半が更新時期(使用開始後20年)を過ぎており、磨耗故障期に入っております。本製品への互換機としてVF-8CA/13CA形互換機を販売していましたが、現行機種(VF-8D/13D形)を母体とした互換性のあるVF-8DA/13DA形VCBを発売いたします。

VF-8DA/13DA形はVF-8D/13D形を母体としているため環境保全にも配慮した製品となっております。お客様の大切な受電設備リニューアルの際は、短時間で更新が可能なVCBの採用をお願い申し上げます。

◇ 特長

更新時間の短時間化

● VCB本体と固体枠での互換性

VCB本体および固定枠でVF-8A/13A形VCBと寸法互換性(取付位置および主回路端子位置)を確保しており、短時間で更新が可能です。

コンデンサトリップ方式の場合は、コンデンサ引外し電源装置と同時交換が必要です。

● 盤側プラグを標準付属いたしますが既設の盤側プラグもそのまま使用可能です。



図1. VF-13FMDA形 VCB

地球環境保全

● RoHS規制対象6物質(六価クロム、鉛、水銀、カドミウム、PBB、PBDE)を使用していません。

保守・維持管理の省人化

● トラッキングに強い材質の採用により耐環境性の向上が図れます。

● 長寿命グリースと無潤滑軸受けにより操作機構の注油周期

が6年と長くなり省力化が図れます。

表1. 遮断器の形名と主な定格(代表)

形名	互換形		旧形(引出形)
	E形	VF-13EM-DA	VF-13EM-A
定格電圧	7.2/3.6 kV		
定格電流	600A		
定格遮断電流	7.2kV-12.5kA		
据付方式	JEM1425 CW級	JEM1153 E級	

◇ 更新対象形名と主な定格

表1. を参照願います。

外形寸法・接続図

裏面をご参照願います。

◇ 発売時期

2010年05月 (標準納期 1.5ヶ月)

◇代表的更新用VCB外形

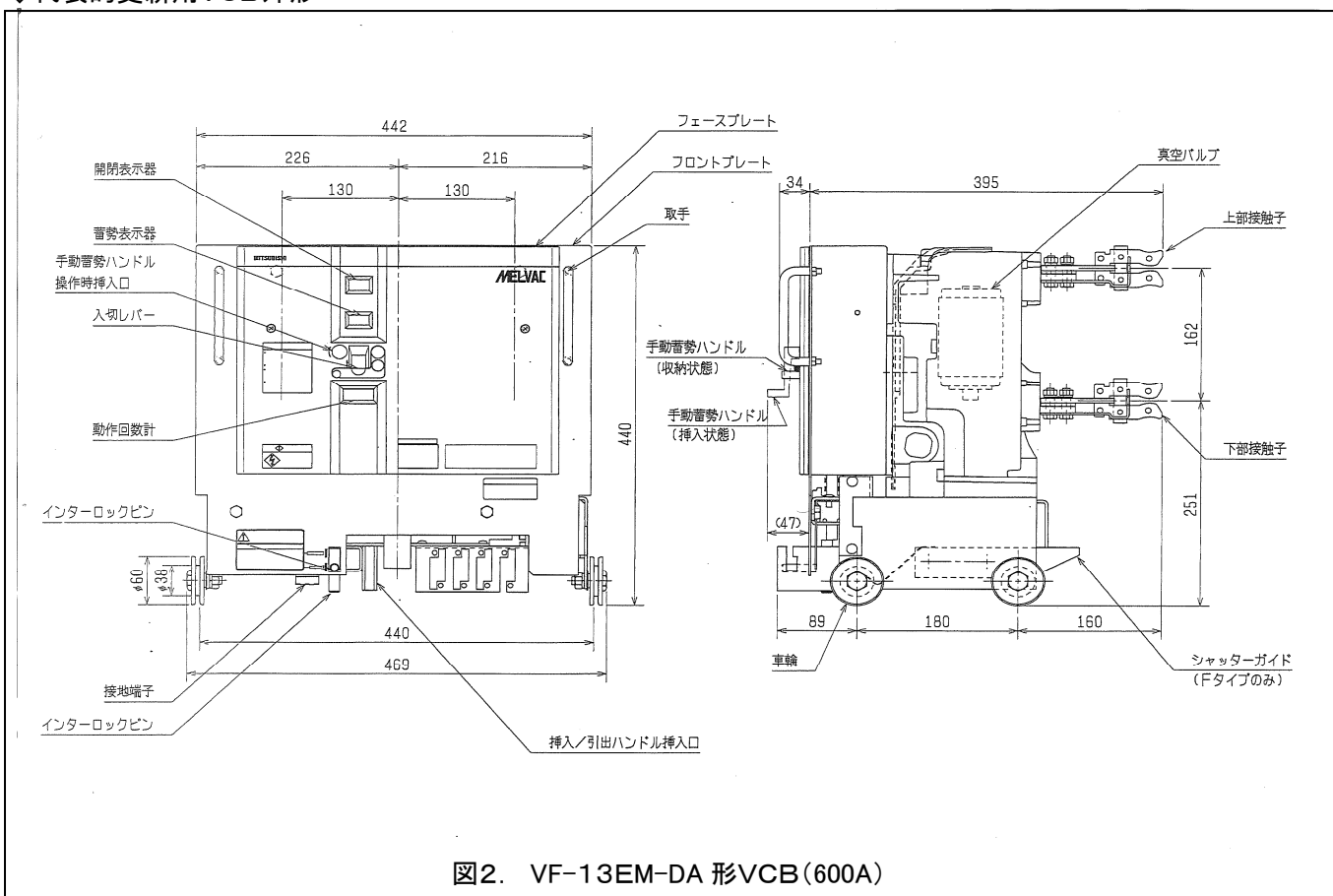


図2. VF-13EM-DA 形VCB (600A)

・結線図

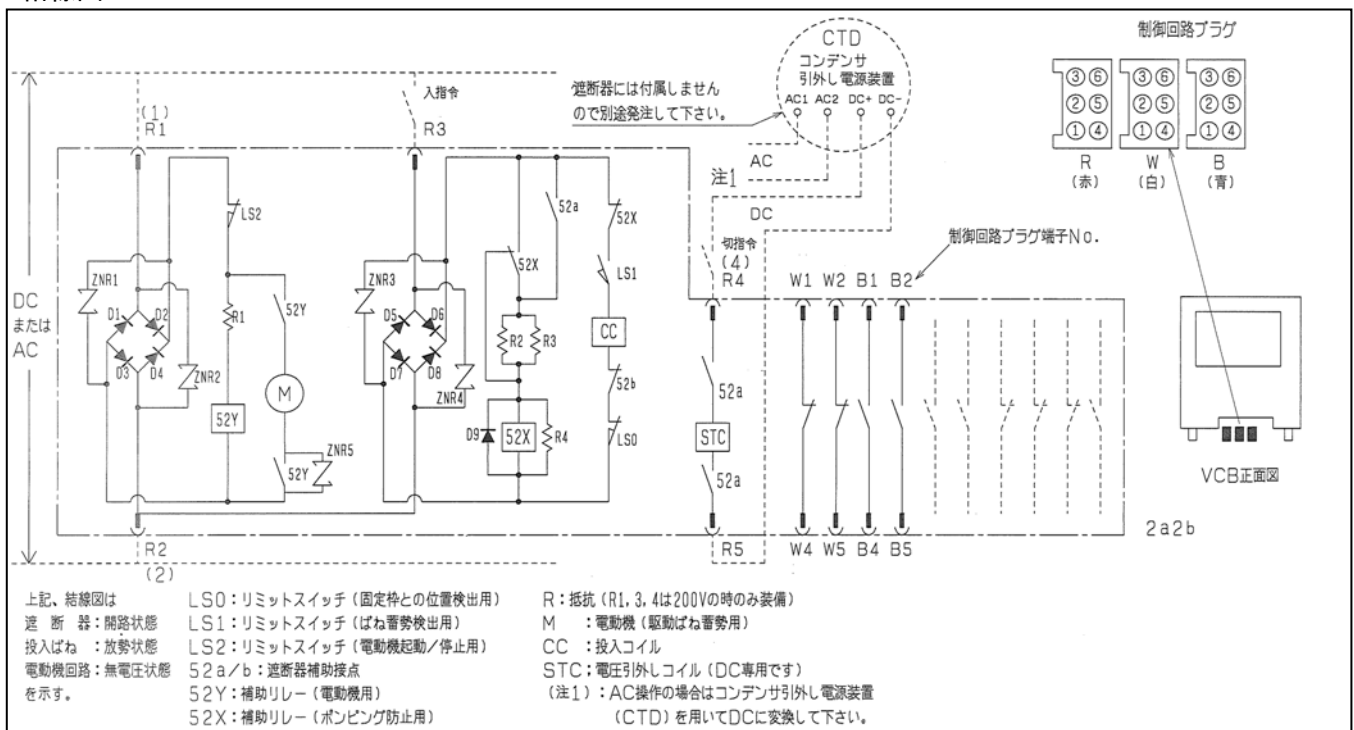


図3. VF-13EM-DA形VCB本体標準結線図

注) 既設VCBの制御プラグを標準付属致します。標準付属の盤側リード線 (1.5m) を使用する場合は、既設の接続に合わせ VF-8DA/13DA本体に再配線願います。

VF-8DA/13DA形VCBの補助接点数は2a2b (標準) です。特殊4a5bの補助接点数も製作可能です。

4a5b以上の補助接点数の場合はリレー等で増やしてください。

コンデンサ引外し電源装置はKF-100E又はKF-200CDとなります。