

三菱高圧真空電磁接触器 三菱VZ-E形高圧真空電磁接触器(VMC) コンビネーションユニット 外部引出形

新製品
ニュース

2011年3月

No.29

ご愛用頂いております三菱VZ-E形VMCに、
盤規格の高圧コンビネーションスタータ JEM1225 M5A級に
対応したコンビネーションユニット(ブッシングタイプ引出形(D形))の外部引出形が新しく登場しました。

■特長

●環境保全に配慮

- ・有害6物質(水銀、カドミウム、鉛、六価クロム、PBB、PBDE)を使用していません。
ピンやねじ類の小物部品にも、土壤汚染物質のひとつである六価クロムを含まない防錆処理を採用しました。
- ・リサイクルを容易にするため、主要樹脂部分には使用材料を表示しました。

●施工性・保守性・安全性に優れた外部引出機構

- ・送りねじ操作方式を採用し、盤扉正面より専用ハンドルで安全に挿入/引出操作が可能な構造としました。
- ・摺動部分には酸化劣化がほとんどない長寿命グリースを採用しました。
- ・操作電圧が無い状態でも、盤扉正面より手動引外し(機械的)操作が可能な構造としました(ラッチ式)。
- ・制御機器配置スペースを確保するため、盤扉内面からVMC本体フェースプレートまでの距離を約230mm(VMC試験位置)とした構造としました。
- ・盤扉とのインターロック部品をユニット化(オプション)しました。
- ・固定枠は保護等級IP3Xに対応可能な構造としました。
- ・盤外への搬出は専用リフターをご使用ください。

■定格・仕様・外形寸法

表1及び図1、2をご参照願います。

■発売予定時期

2011年 4月

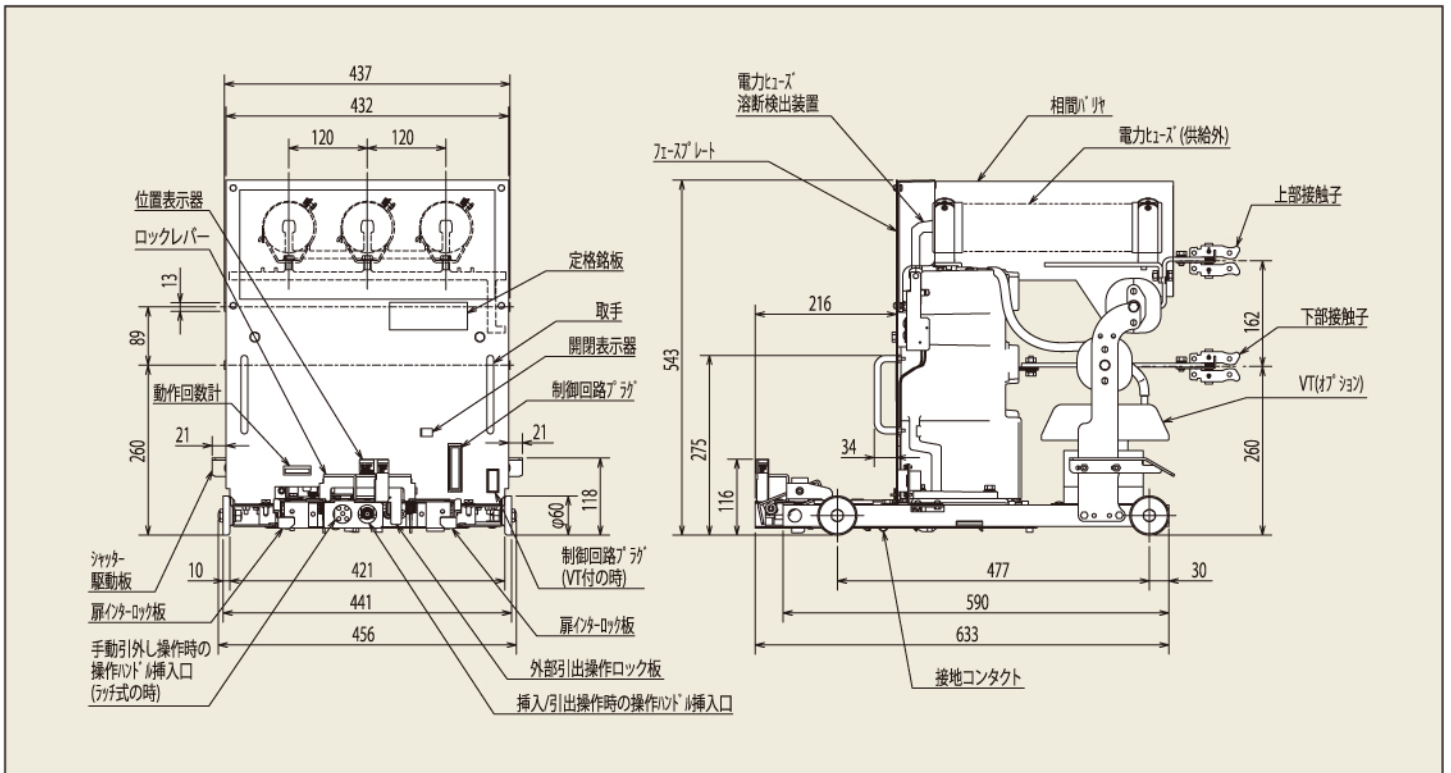


■表1 コンビネーションユニット 外部引出形 定格表

		コンビネーションユニット 外部引出形			
形名		VZ2-ME-E	VZ2-ML-E	VZ4-ME-E	VZ4-ML-E
定格使用電圧	(kV)	6.6/3.3(共用)		3.3専用	
定格絶縁電圧	(kV)	7.2			
定格使用電流	(A)	200		400	
定格周波数	(Hz)	50/60			
短絡遮断電流	(kA)	40(電力ヒューズ)			
短時間耐電流	(kA-s)	4-2		4-10 , 8-0.5	
半波通電電流	(kAp)	33		60	
操作方式		常時励磁式	ラッチ式	常時励磁式	ラッチ式
閉路容量及び遮断容量※1		AC4(定格使用電流の10倍投入/8倍遮断)			
開閉頻度	(回/時)	600			
電氣的開閉耐久性	(万回)	25(AC3)			
機械的開閉耐久性	(万回)	250	25	250	25
準拠規格		JEM1167(2007)/IEC60470(2000)/盤規格JEM1225 M5A級※2			

※1.コンデンサ開閉(AC6b)も適用できます。 ※2.M3A/M4A級にも適用できます。

■図1.VZ-E形VMC コンビネーションユニット 外部引出形(6.6/3.3kV 200A定格品)



■図2.VZ-E形VMC コンビネーションユニット 外部引出形用固定枠(6.6/3.3kV 200A定格品)

