

### ブレーキ付モータ(わく番号90L) 外扇カバー変更のお知らせ

平素は三菱電機三相モータをご愛顧頂き、厚く御礼申し上げます。  
さて、このたび下記のブレーキ付モータについて、外扇カバーを変更しますのでお知らせ致します。  
今後とも三菱電機三相モータを宜しくお願い申し上げます。

#### 記

#### 1. 対象機種

- ・ブレーキ付モータ SF-PR(F, V, O, P)B形  
わく番号：90L  
※海外規格対応品(-CN, -MX, -KR, -VN, -RU)も対象となります。

#### 2. 変更内容

上記対象機種の外扇カバーについて、製造方法を継ぎ溶接からプレス成型に変更致します。また切欠きを片側から両側に変更致します。

このため、表1, 2に示すように外観を変更致します。また、変更に伴い表3に示すように外形寸法を変更致しますが、従来品との取付互換性があります。

なお、本変更に伴う製品の機能・性能への影響はございません。

表1. 外扇カバー変更内容(背面)

変更前	変更後
<p>&lt;継ぎ溶接品&gt;</p> <p>取り付け部 3か所</p>	<p>&lt;プレス成型品&gt;</p> <p>取り付け部 3か所</p>

発行 日付	2019年10月	件 名	ブレーキ付モータ(わく番号90L) 外扇カバー変更のお知らせ	三菱電機株式会社名古屋製作所 〒461-8670 名古屋市東区矢田南5-1-14 Tel (052) 721-2111大代表
----------	----------	--------	-----------------------------------	--

表2. 外扇カバー変更内容(側面)

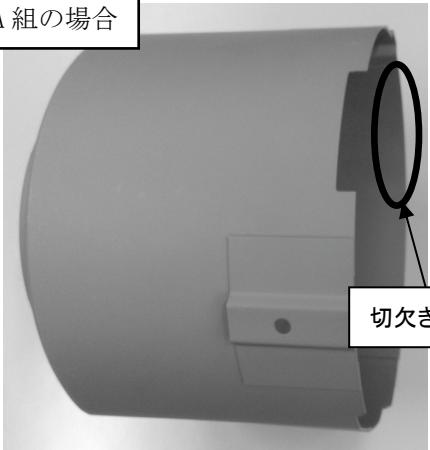
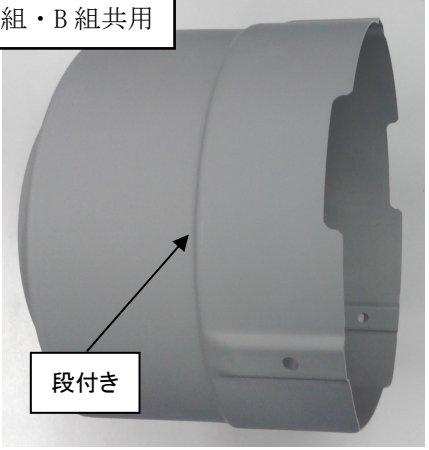
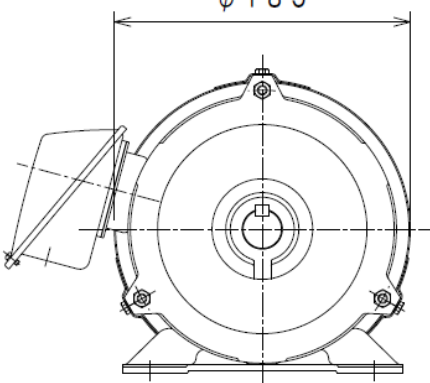
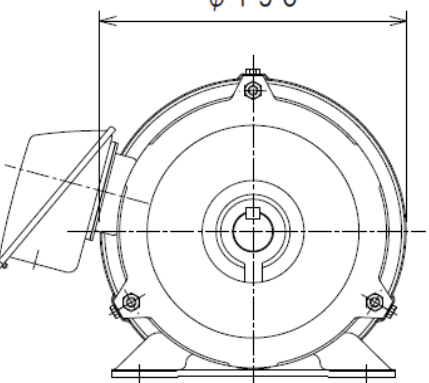
変更前	変更後
<p>片側に切欠き</p> <p>A組の場合</p>  <p>切欠きなし</p> <p>※B組の場合は切欠きの位置が反対側になります。</p>	<p>両側に切欠き</p> <p>A組・B組共用</p>  <p>段付き</p>

表3. 外形寸法の変更点

変更前	変更後
<p>φ185</p> 	<p>φ190</p> 

### 3. 製品切替時期

2019年12月工場生産分より順次変更します。